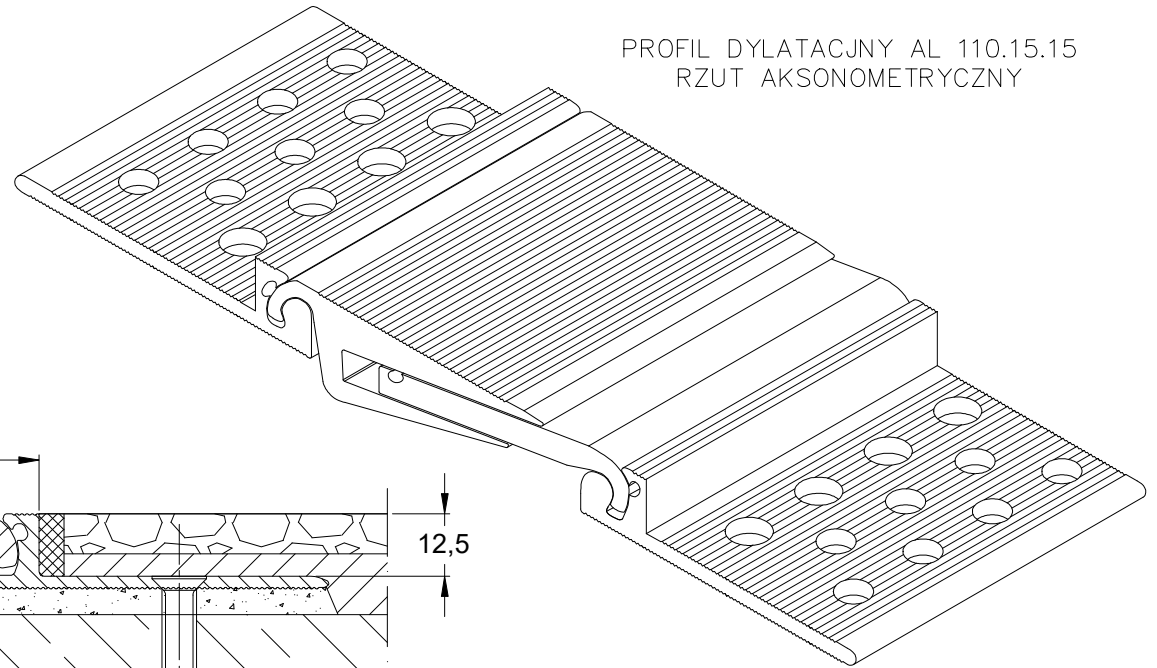


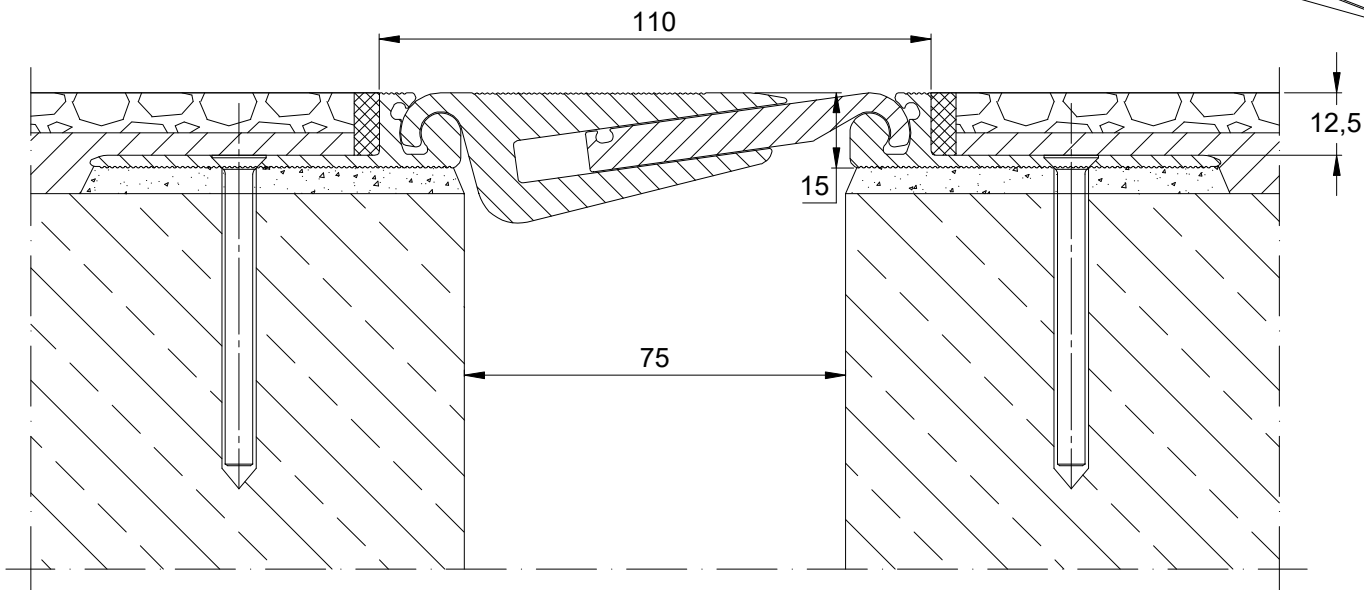
TABELA INFORMACYJNA

Typ profilu	Widoczny element [mm]	Szerokość szczeliny [mm]	Szerokość podstawy [mm]	Wysokość zabudowy [mm]	Rodzaj materiału	Obciążenie maksymalne [KN]	Kompensacja poziom/pion [mm]
AL 110.15.15	110	max 75	225	15	Aluminium naturalne	100	32(±16) 42(±21)

PROFIL DYLATACJNY AL 110.15.15
RZUT AKSONOMETRYCZNY



PROFIL DYLATACJNY AL 110.15.15
PRZEKRÓJ



Profil dylatacyjny Conecto
AL 110.15.15

Conecto Profiles Sp. z o.o.
ul. Przemysłowa 39
61-541 Poznań
www.conecto-profiles.com



ROZMIAR / SIZE	SKALA / SCALE	Wszystkie wymiary podano w [mm] All dimensions in [mm]
-	-	

PROJEKT	PROJECT	ZŁOŻENIE	SUB ASSEMBLY	RYSunEK	DRAWING	ARKUSZ	SHEET	VER	REV
--		--			01	1	Z OF	1	