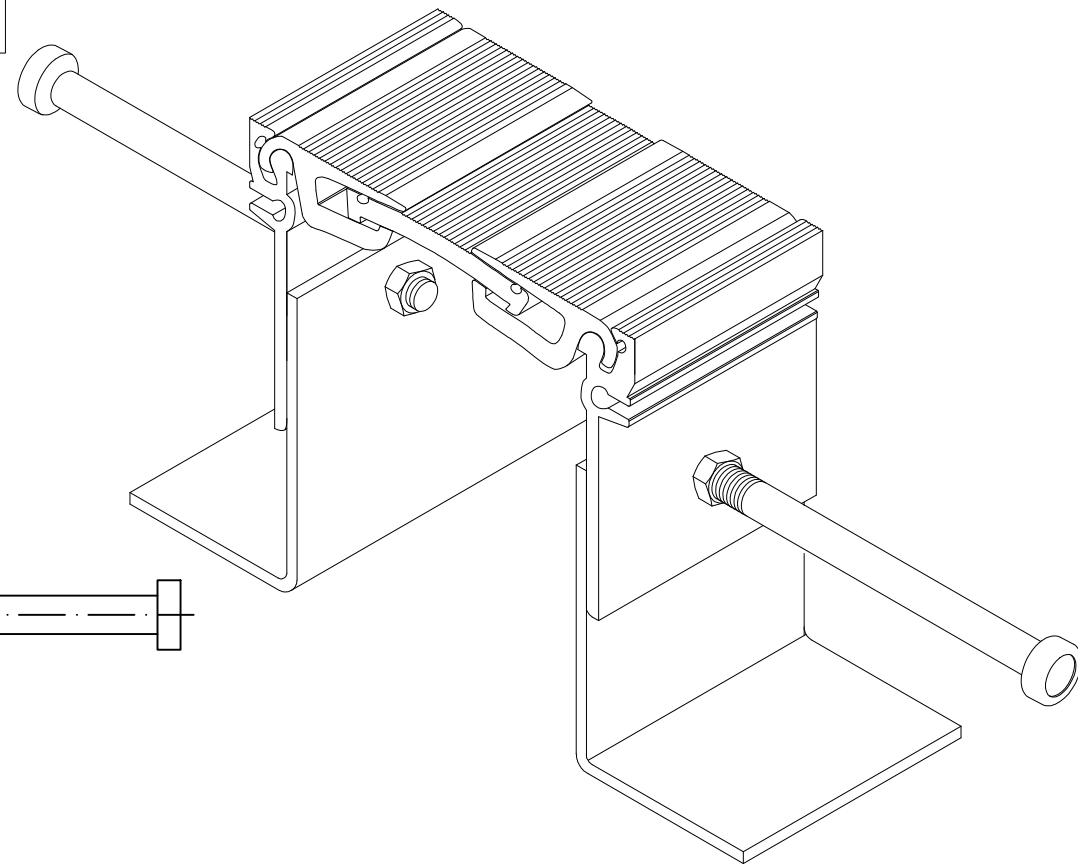


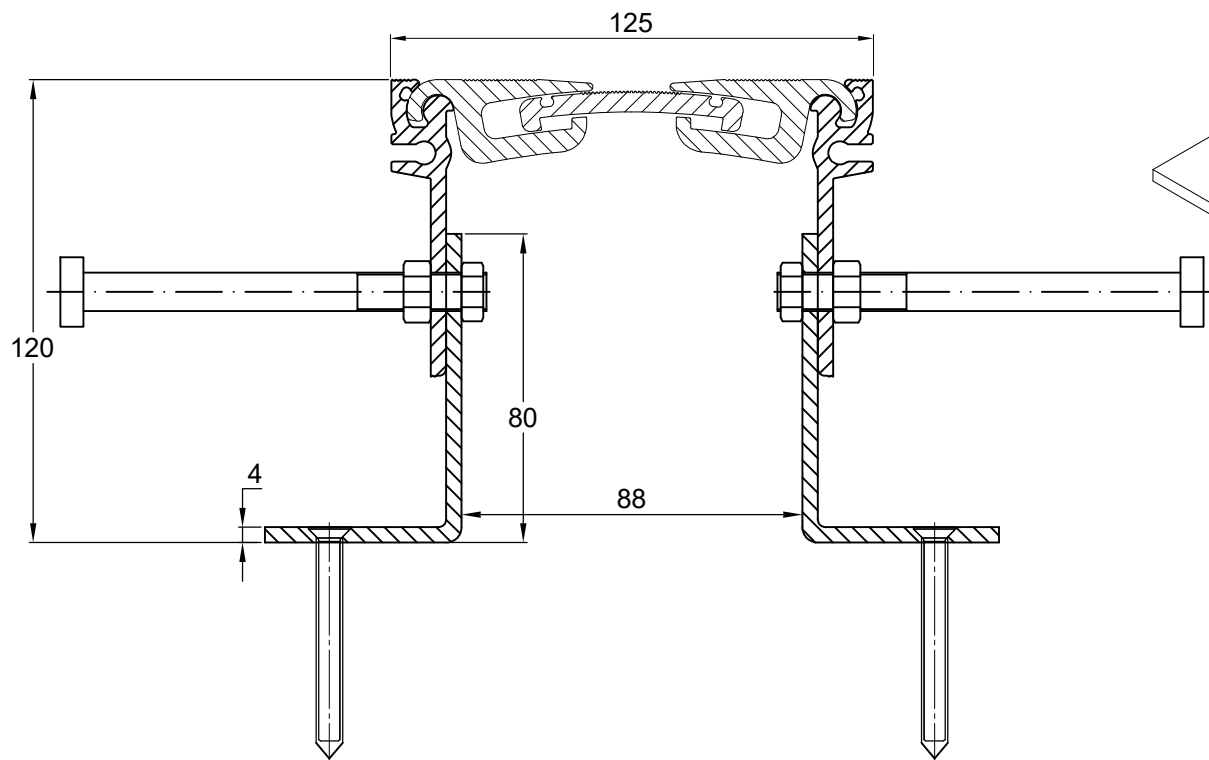
TABELA INFORMACYJNA

Typ profilu	Widoczny element [mm]	Szerokość szczeliny [mm]	Szerokość podstawy [mm]	Wysokość zabudowy [mm]	Materiał	Maksymalne obciążenia [KN]	Kompensacja poziom / pion [mm]
AL 125.20.120	125	88	297	120	Aluminium, stal czarna, stal ocynk.	100	40(±20) -30 / +24

CONECTO AL 125.20.120&
Rzut aksonometryczny



CONECTO AL 125.20.120&
Przekrój



Profil dylatacyjny Conecto
AL 125.20.120&
z podkonstrukcją

Conecto Profiles Sp. z o.o.
ul. Przemysłowa 39
61-541 Poznań
www.conecto-profiles.com



ROZMIAR / SIZE A3	SKALA / SCALE 1:1	Wszystkie wymiary podano w [mm] All dimensions in [mm]
----------------------	----------------------	---

PROJEKT	PROJECT	ZŁOŻENIE	SUB ASSEMBLY	RYSUNEK	DRAWING	ARKUSZ SHEET	WER REV
--	--	--	--	01	01	1 Z OF 1	