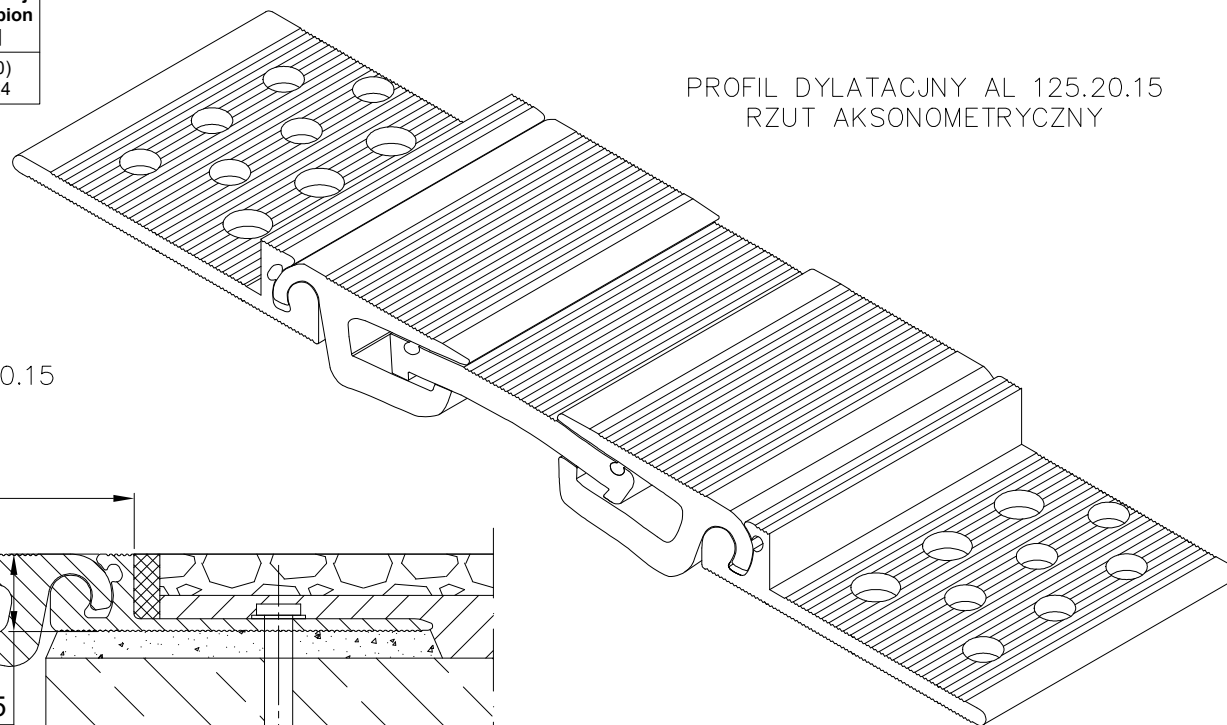


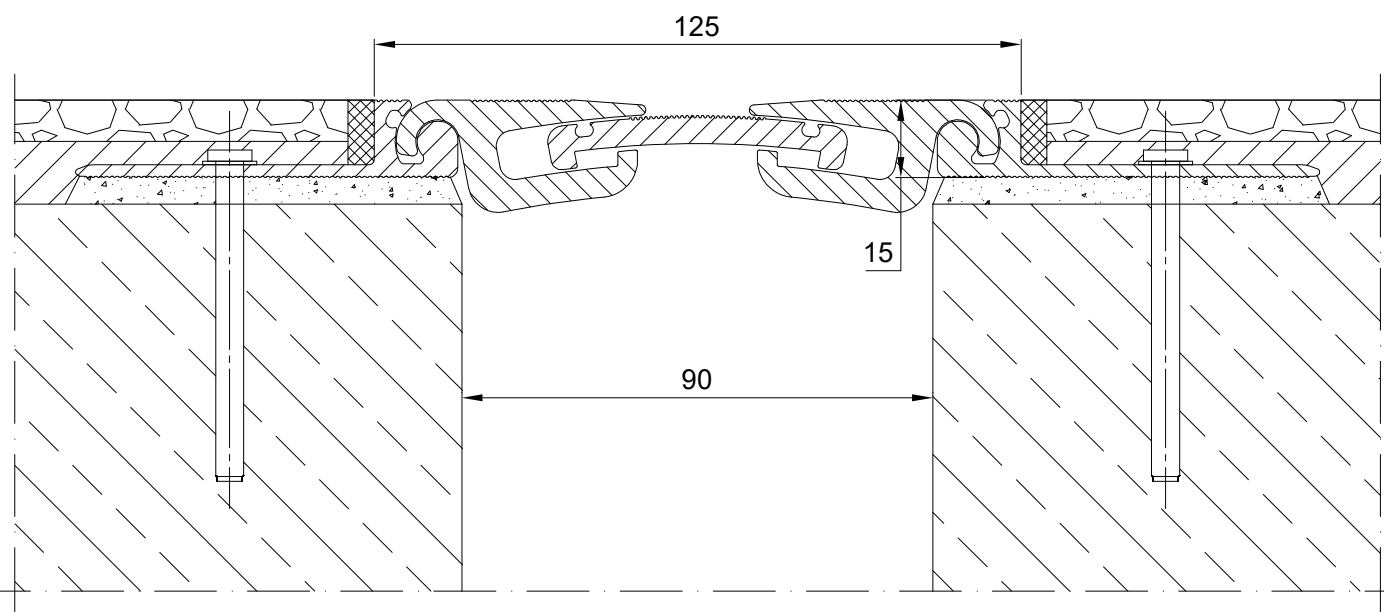
TABELA INFORMACYJNA

Typ profilu	Widoczny element [mm]	Szerokość szczeliny [mm]	Szerokość podstawy [mm]	Wysokość zabudowy [mm]	Rodzaj materiału	Obciążenie maksymalne [KN]	Kompensacja poziom/pion [mm]
AL 125.20.15	125	max 90	230	15	Aluminium naturalne	70	40(±20) -30/+24

PROFIL DYLATACJNY AL 125.20.15
RZUT AKSONOMETRYCZNY



PROFIL DYLATACJNY AL 125.20.15
PRZEKRÓJ



Profil dylatacyjny Conecto
AL 125.20.15

Conecto Profiles Sp. z o.o.
ul. Przemysłowa 39
61-541 Poznań
www.conecto-profiles.com



ROZMIAR / SIZE
A3

SKALA / SCALE
1:1

Wszystkie wymiary podano w [mm]
All dimensions in [mm]

PROJEKT PROJECT

ZŁOŻENIE SUB ASSEMBLY

RYSUNEK DRAWING

01

ARKUSZ SHEET

1 Z
OF 1

WER REV
