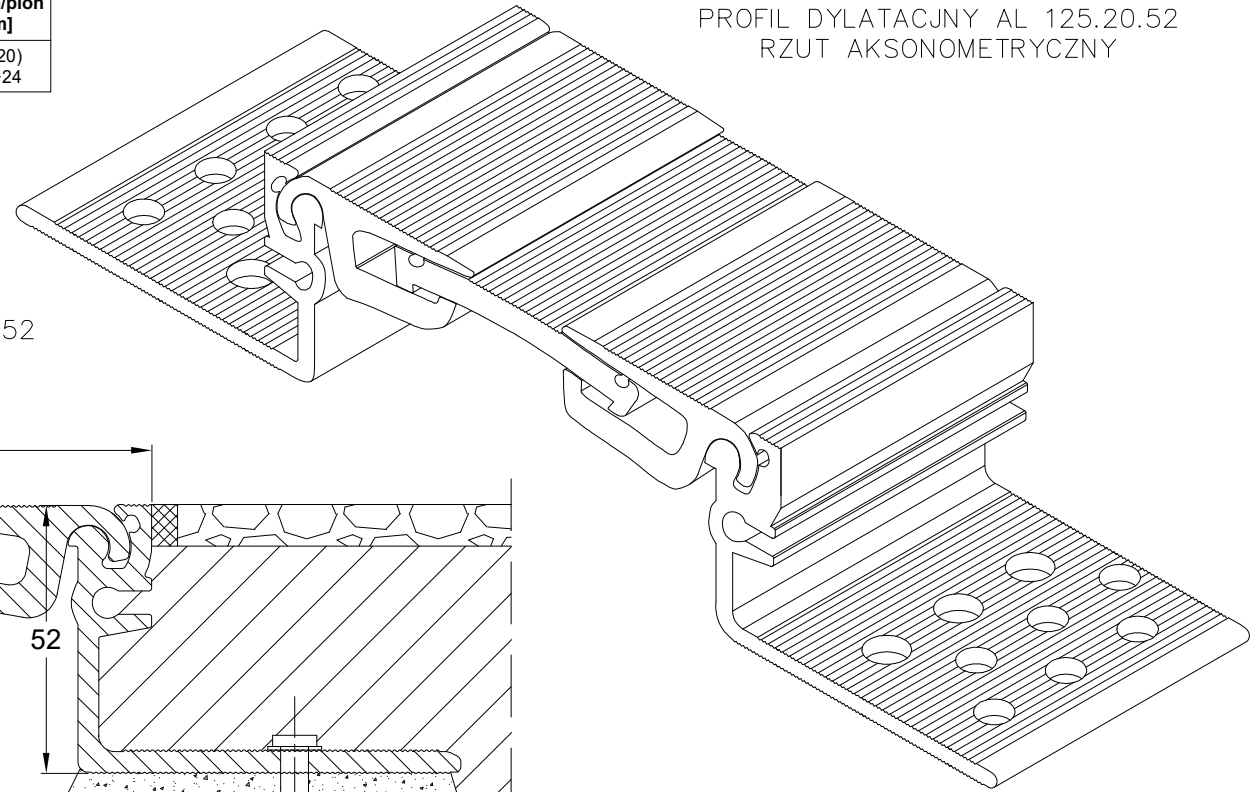


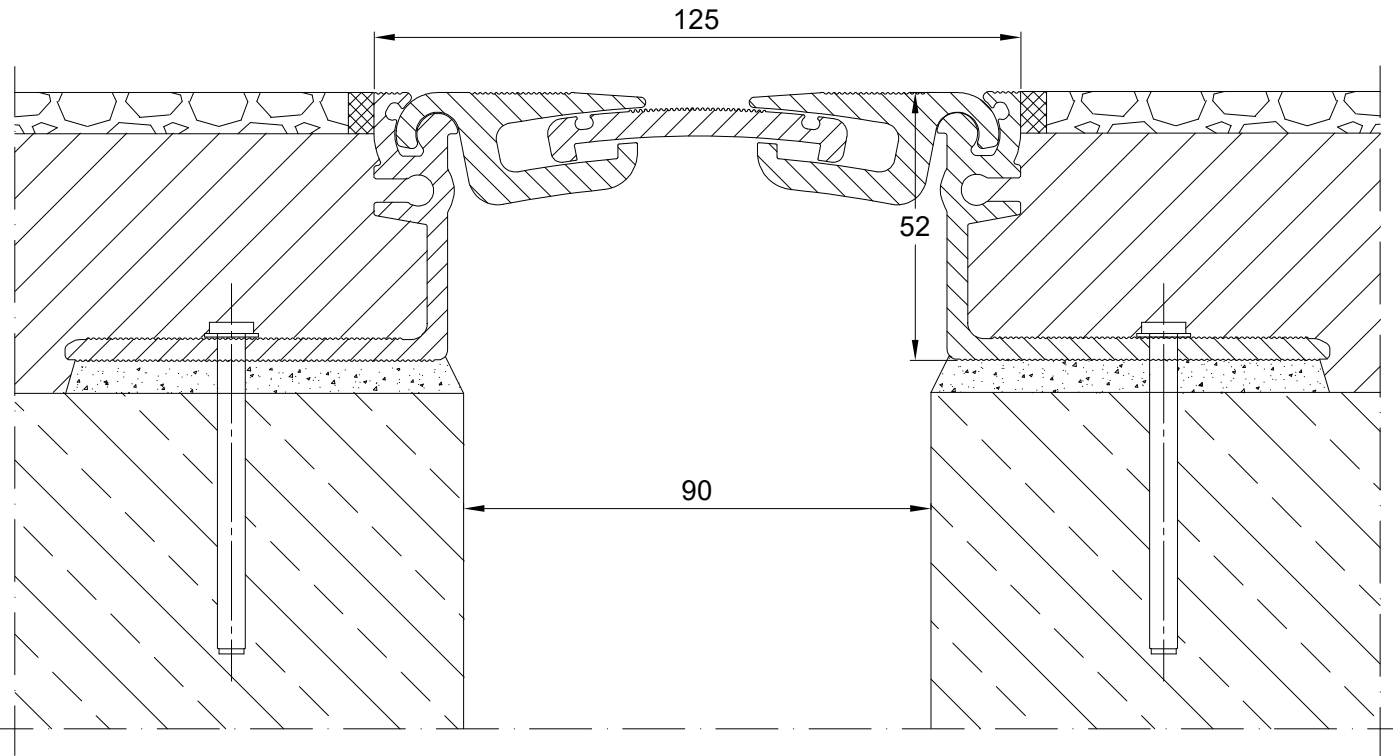
TABELA INFORMACYJNA

Typ profilu	Widoczny element [mm]	Szerokość szczeliny [mm]	Szerokość podstawy [mm]	Wysokość zabudowy [mm]	Rodzaj materiału	Obciążenie maksymalne [KN]	Kompensacja poziom/pion [mm]
AL 125.20.52	125	max 90	230	52	Aluminium naturalne	70	40(±20) -30/+24

PROFIL DYLATACJNY AL 125.20.52
RZUT AKSONOMETRYCZNY



PROFIL DYLATACJNY AL 125.20.52
PRZEKRÓJ



Profil dylatacyjny Conecto
AL 125.20.52

Conecto Profiles Sp. z o.o.
ul. Przemysłowa 39
61-541 Poznań
www.conecto-profiles.com



ROZMIAR / SIZE A3	SKALA / SCALE 1:1	Wszystkie wymiary podano w [mm] All dimensions in [mm]
----------------------	----------------------	---------------------------------------------------------------

PROJEKT	PROJECT	ZŁOŻENIE	SUB ASSEMBLY	RYSUNEK	DRAWING	ARKUSZ SHEET	WER REV
--	--	--	--	01	01	1 Z OF 1	