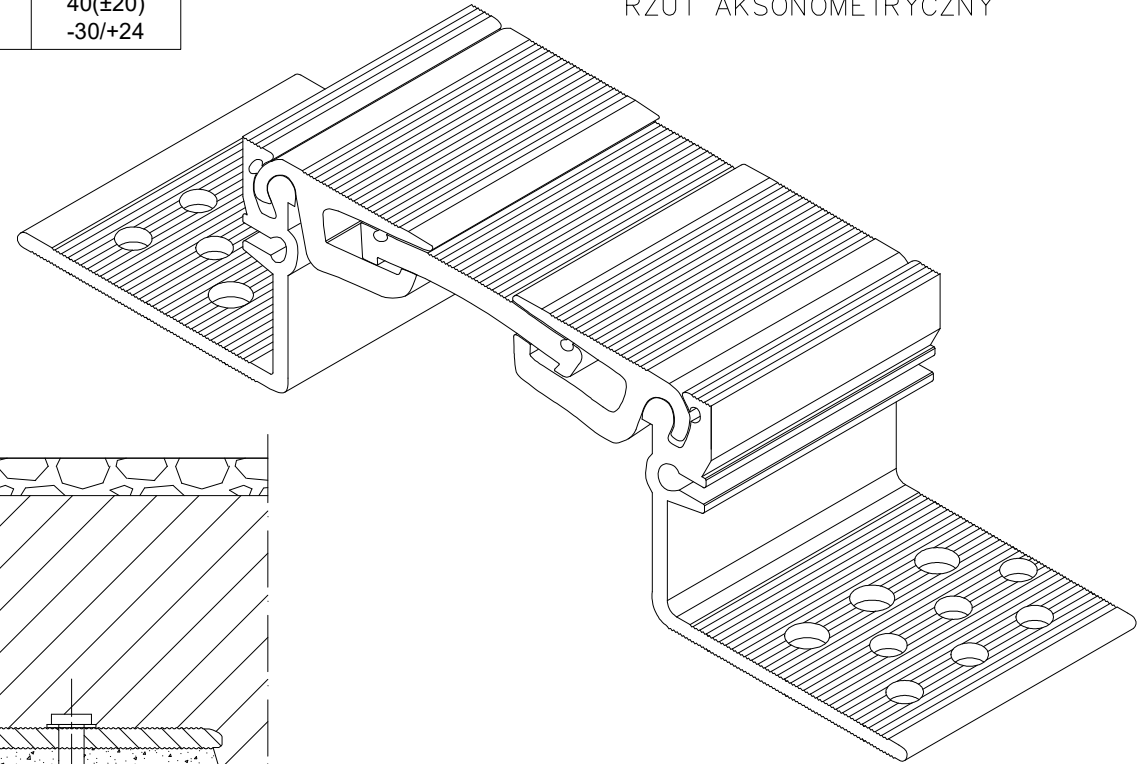


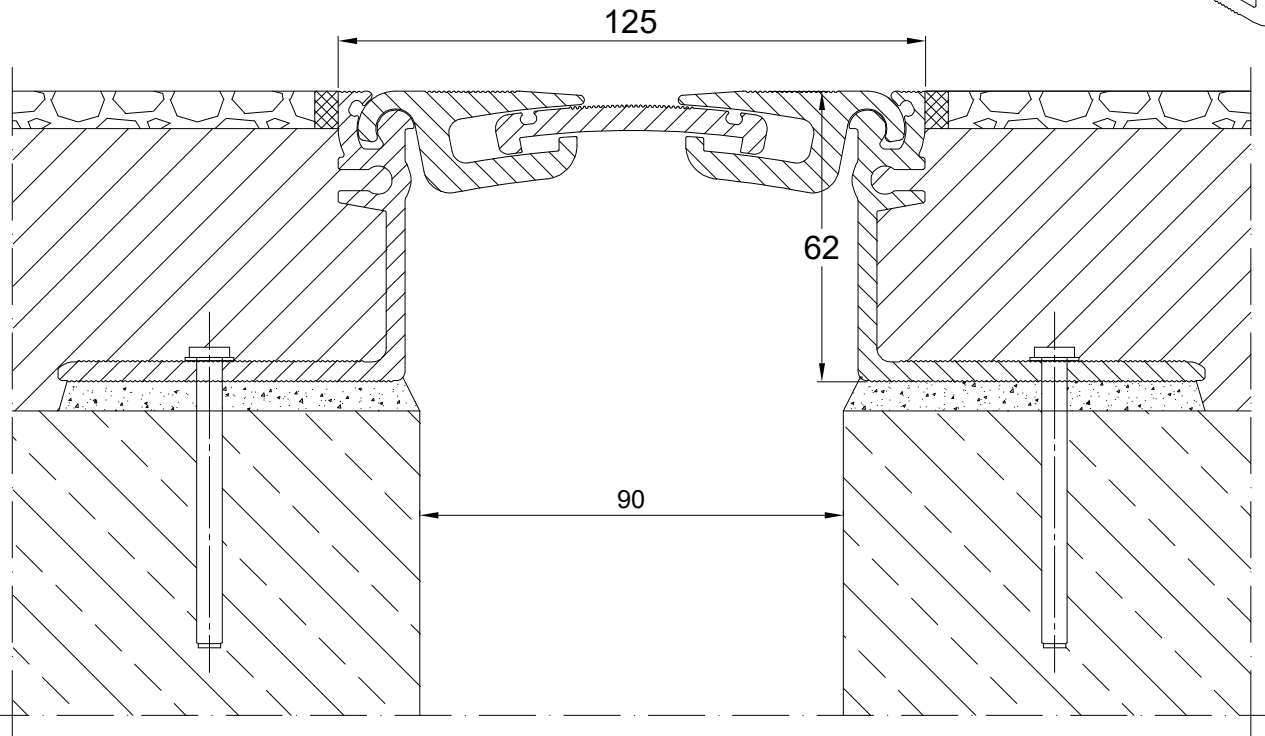
TABELA INFORMACYJNA

Typ profilu	Widoczny element [mm]	Szerokość szczeliny [mm]	Szerokość podstawy [mm]	Wysokość zabudowy [mm]	Rodzaj materiału	Obciążenie maksymalne [KN]	Kompensacja poziom/pion [mm]
AL 125.20.62	125	max 90	230	62	Aluminium naturalne	70	40(±20) -30/+24

CONECTO AL 125.20.62
RZUT AKSONOMETRYCZNY



CONECTO AL 125.20.62
PRZEKRÓJ



Profil dylatacyjny Conecto
AL 125.20.62

Conecto Profiles Sp. z o.o.
ul. Przemysłowa 39
61-541 Poznań
www.conecto-profiles.com



ROZMIAR / SIZE	SKALA / SCALE	Wszystkie wymiary podano w [mm] All dimensions in [mm]
-	-	

PROJEKT	PROJECT	ZŁOŻENIE	SUB ASSEMBLY	RYСУNEK	DRAWING	ARKUSZ	SHEET	WER	REV
--		--		01		1	Z OF	1	