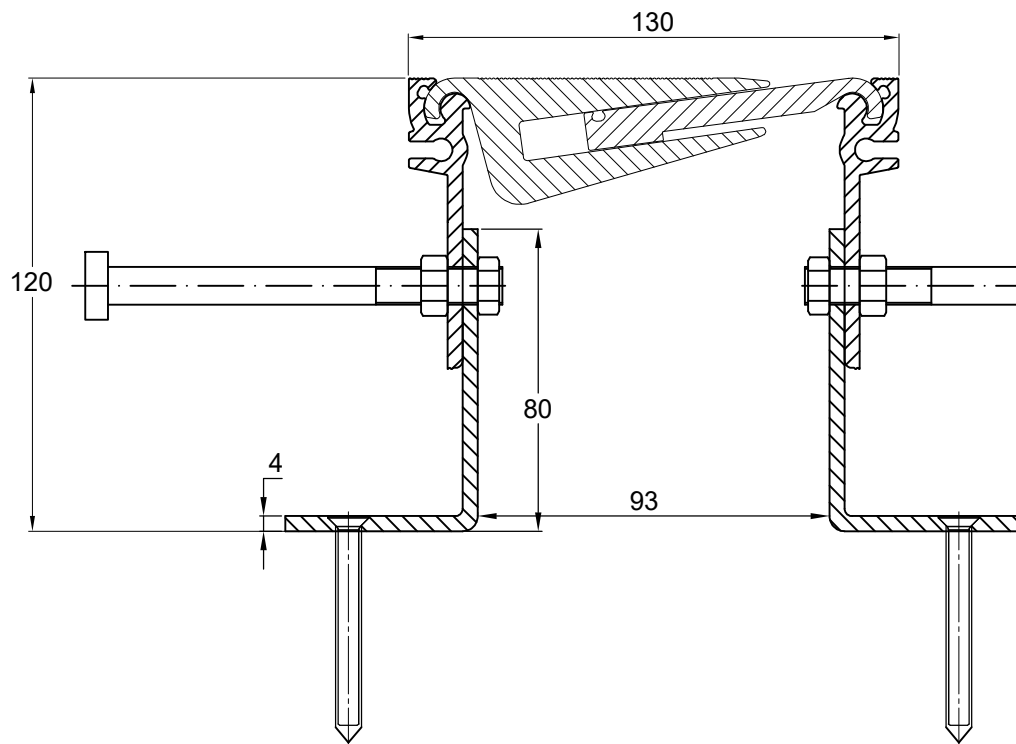


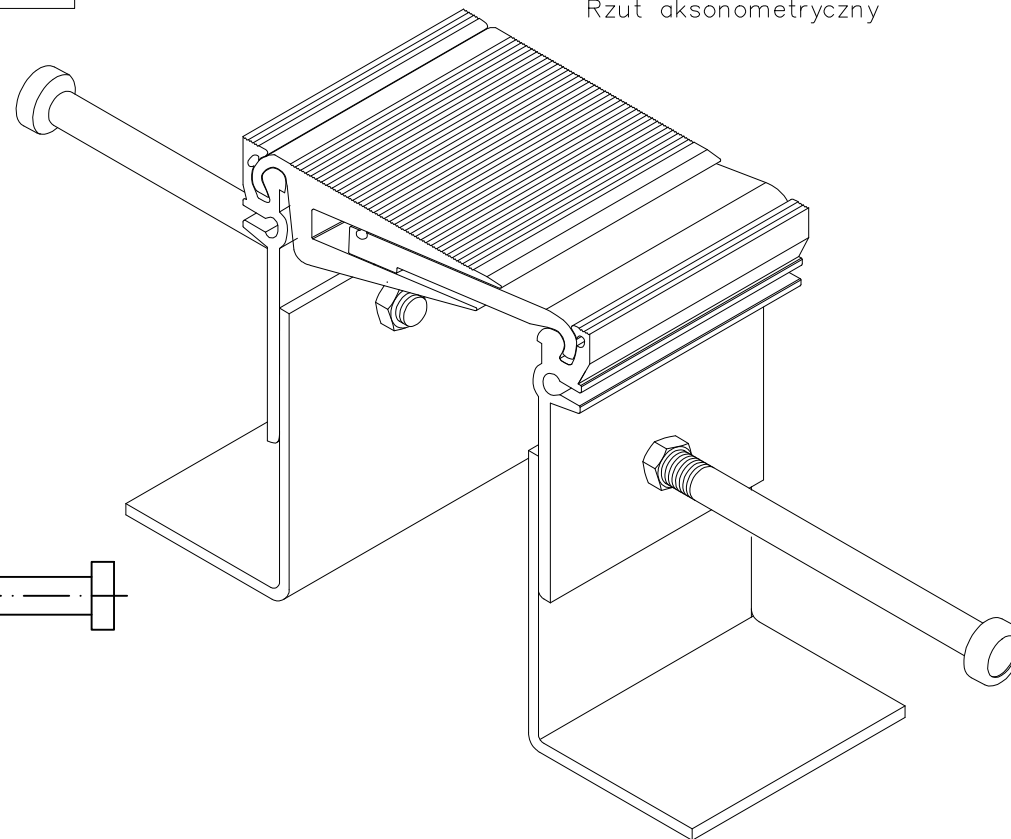
TABELA INFORMACYJNA

| Typ profilu | Widoczny element [mm] | Szerokość szczeliny [mm] | Szerokość podstawy [mm] | Wysokość zabudowy [mm] | Materiał | Maksymalne obciążenia [KN] | Kompensacja poziom / pion [mm] |
|----------------|-----------------------|--------------------------|-------------------------|------------------------|-------------------------------------|----------------------------|--------------------------------|
| AL 130.21.120& | 130 | 93 | 310 | 120 | Aluminium, stal czarna, stal ocynk. | 100 | 32(±16) 42(±21) |

CONECTO AL 130.21.120&
Przekrój



CONECTO AL 130.21.120&
Rzut aksonometryczny



Profil dylatacyjny Conecto
AL 130.21.120&
z podkonstrukcją

Conecto Profiles Sp. z o.o.
ul. Przemysłowa 39
61-541 Poznań
www.conecto-profiles.com



| | | |
|----------------------|----------------------|---------------------------------------------------------------|
| ROZMIAR / SIZE A3 | SKALA / SCALE 1:1 | Wszystkie wymiary podano w [mm] All dimensions in [mm] |
|----------------------|----------------------|---------------------------------------------------------------|

| PROJEKT | PROJECT | ZŁOŻENIE | SUB ASSEMBLY | RYSUNEK | DRAWING | ARKUSZ SHEET | WER REV |
|---------|---------|----------|--------------|---------|---------|--------------|---------|
| -- | -- | -- | -- | 01 | 01 | 1 Z OF 1 | |