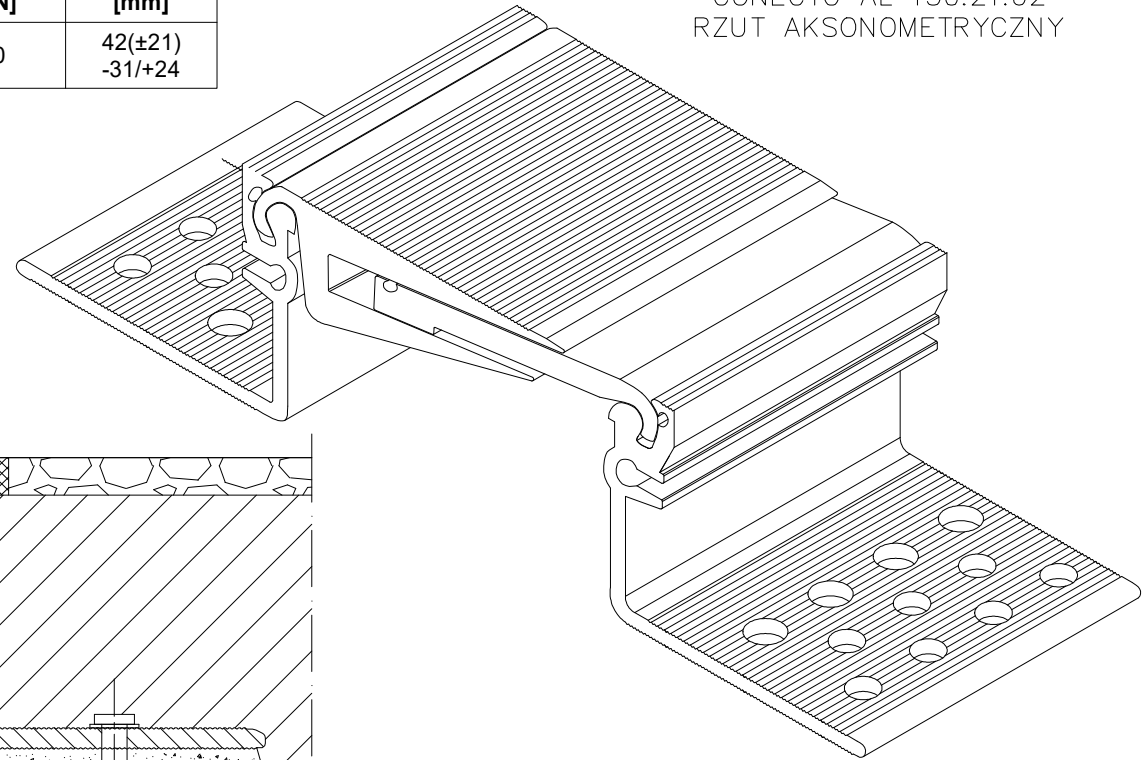


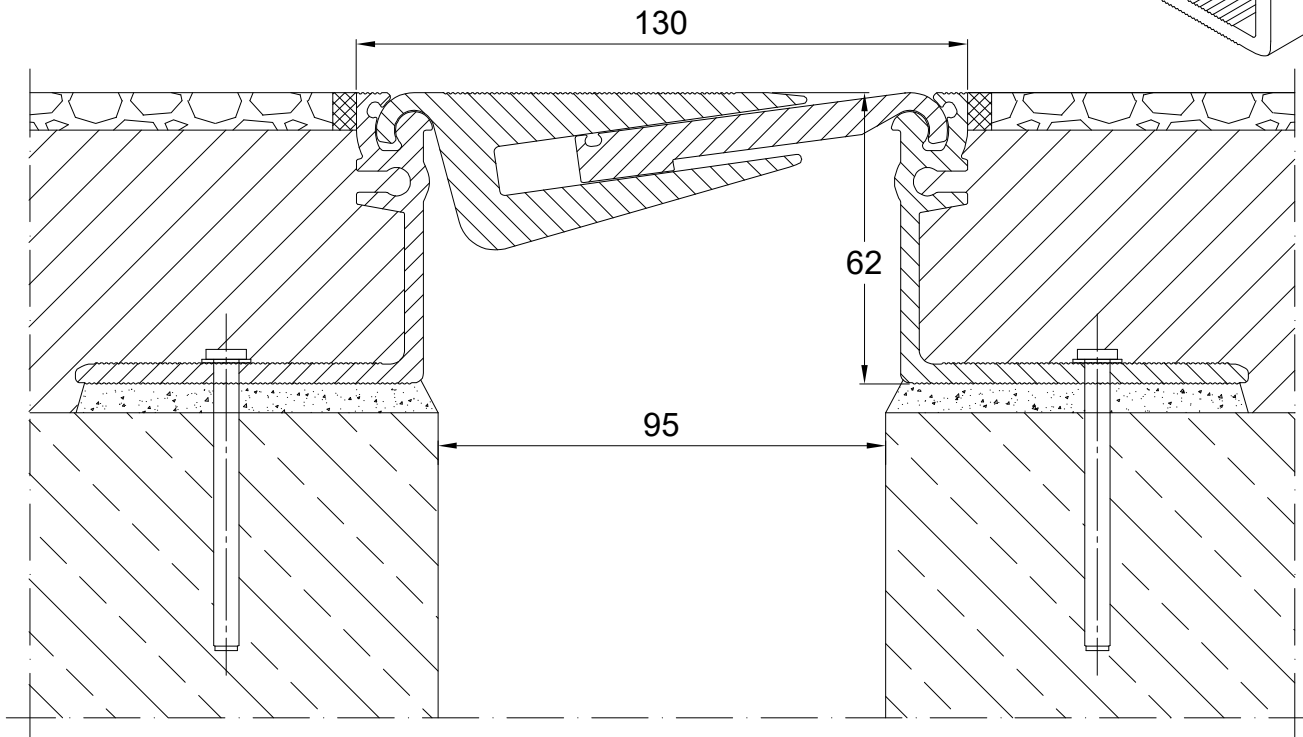
TABELA INFORMACYJNA

Typ profilu	Widoczny element [mm]	Szerokość szczeliny [mm]	Szerokość podstawy [mm]	Wysokość zabudowy [mm]	Rodzaj materiału	Obciążenie maksymalne [KN]	Kompensacja poziom/pion [mm]
AL 130.21.62	130	95	255	62	Aluminium naturalne	70	42(±21) -31/+24

CONECTO AL 130.21.62
RZUT AKSONOMETRYCZNY



CONECTO AL 130.21.62
PRZEKRÓJ



Profil dylatacyjny Conecto
AL 130.21.62

Conecto Profiles Sp. z o.o.
ul. Przemysłowa 39
61-541 Poznań
www.conecto-profiles.com



ROZMIAR / SIZE	SKALA / SCALE	Wszystkie wymiary podano w [mm] All dimensions in [mm]	PROJEKT	PROJCT	ZŁOŻENIE	SUB ASSEMBLY	RYSUNEK	DRAWING	ARKUSZ SHEET	WER REV
-	-		--		--		01		1 Z OF 1	