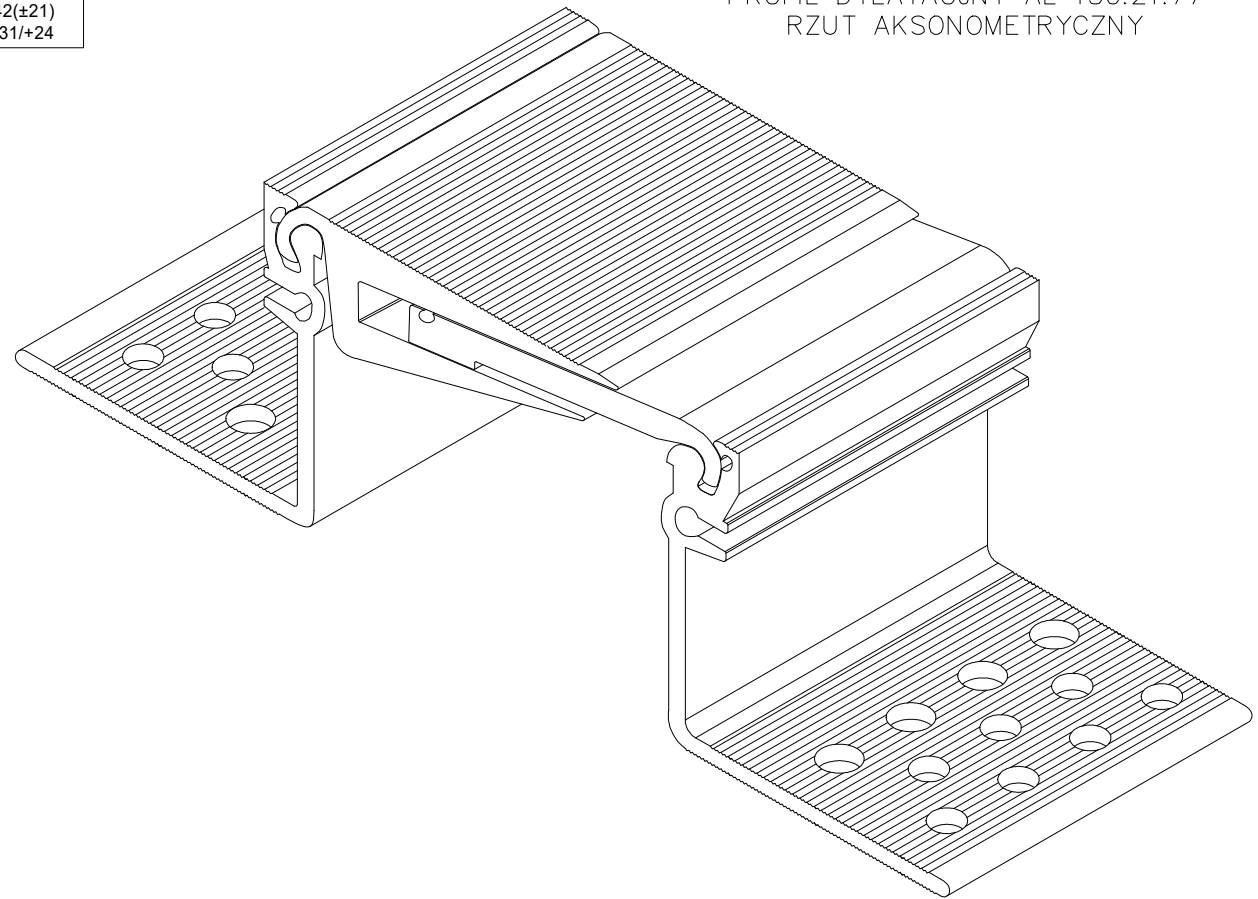


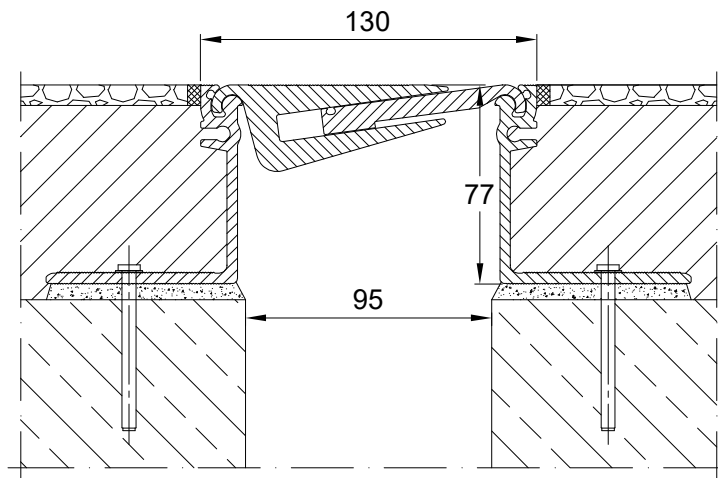
## TABELA INFORMACYJNA

Typ profilu	Widoczny element [mm]	Szerokość szczeliny [mm]	Szerokość podstawy [mm]	Wysokość zabudowy [mm]	Rodzaj materiału	Obciążenie maksymalne [KN]	Kompensacja poziom/pion [mm]
AL 130.21.77	130	95	255	77	Aluminium naturalne	70	42(±21) -31/+24

PROFIL DYLATACJNY AL 130.21.77  
RZUT AKSONOMETRYCZNY



PROFIL DYLATACJNY AL 130.21.77  
PRZEKRÓJ  
SKALA 1:2



Profil dylatacyjny Conecto  
AL 130.21.77

Conecto Profiles Sp. z o.o.  
ul. Przemysłowa 39  
61-541 Poznań  
[www.conecto-profiles.com](http://www.conecto-profiles.com)



ROZMIAR / SIZE  
A3

SKALA / SCALE  
1:1

Wszystkie wymiary podano w [ mm ]  
All dimensions in [ mm ]

PROJEKT PROJECT ZŁOŻENIE SUB ASSEMBLY RYSUNEK DRAWING

--

--

01

ARKUSZ SHEET  
1 Z  
OF 1

VER

REV