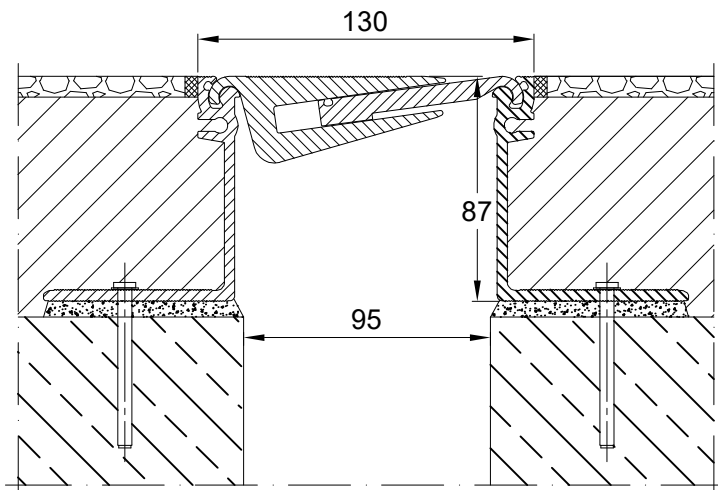


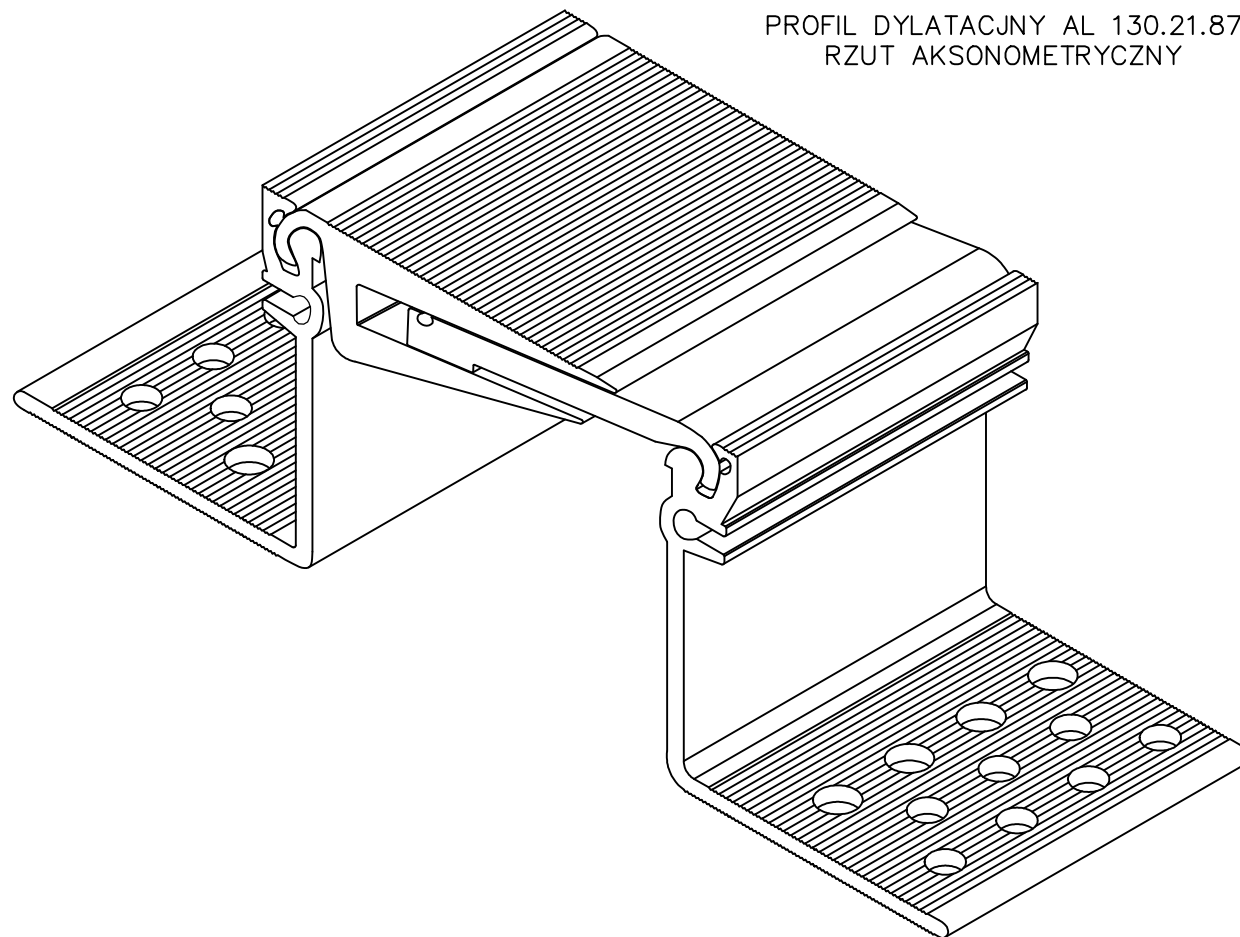
TABELA INFORMACYJNA

Typ profilu	Widoczny element [mm]	Szerokość szczeliny [mm]	Szerokość podstawy [mm]	Wysokość zabudowy [mm]	Rodzaj materiału	Obciążenie maksymalne [KN]	Kompensacja poziom/pion [mm]
AL 130.21.87	130	95	255	87	Aluminium naturalne	70	42(±21) -31/+24

PROFIL DYLATACJNY AL 130.21.87  
PRZEKRÓJ  
SKALA 1:2



PROFIL DYLATACJNY AL 130.21.87  
RZUT AKSONOMETRYCZNY



Profil dylatacyjny Conecto  
AL 130.21.87

Conecto Profiles Sp. z o.o.  
ul. Przemysłowa 39  
61-541 Poznań  
www.conecto-profiles.com



ROZMIAR / SIZE  
A3

SKALA / SCALE  
1:1

Wszystkie wymiary podano w [ mm ]  
All dimensions in [ mm ]

PROJEKT

PROJECT

ZŁOŻENIE

SUB ASSEMBLY

RYSUNEK

DRAWING

ARKUSZ

SHEET

VER

REV

--

--

01

1

Z

OF

1