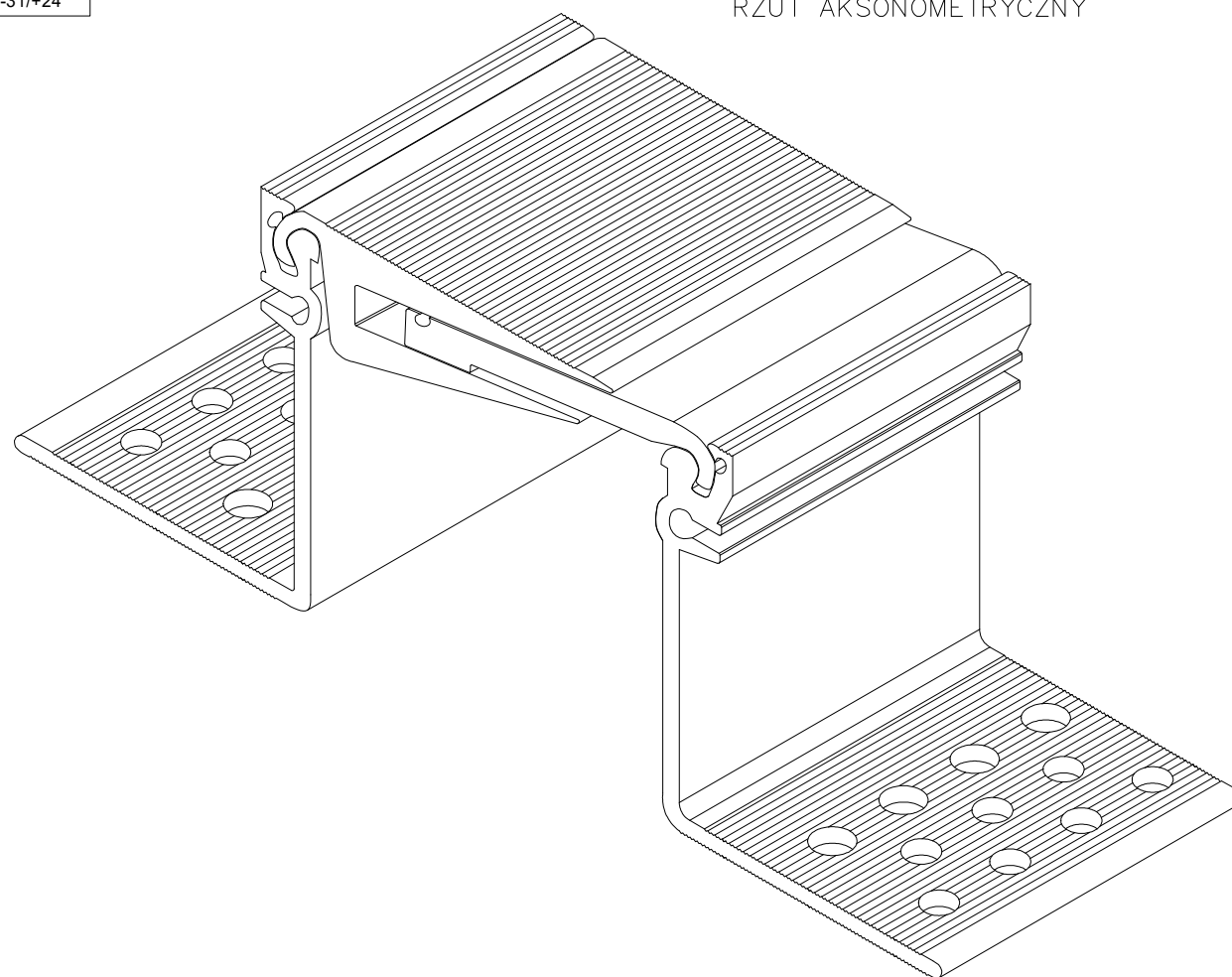


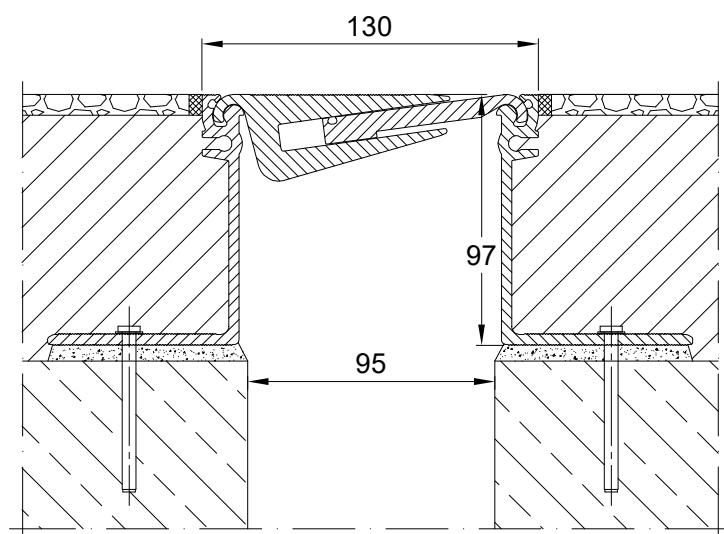
## TABELA INFORMACYJNA

Typ profilu	Widoczny element [mm]	Szerokość szczeliny [mm]	Szerokość podstawy [mm]	Wysokość zabudowy [mm]	Rodzaj materiału	Obciążenie maksymalne [KN]	Kompensacja poziom/pion [mm]
AL 130.21.97	130	95	255	97	Aluminium naturalne	70	42(±21) -31/+24

PROFIL DYLATACJNY AL 130.21.97  
RZUT AKSONOMETRYCZNY



PROFIL DYLATACJNY AL 130.21.97  
PRZEKRÓJ  
SKALA 1:2



Profil dylatacyjny Conecto  
AL 130.21.97

Conecto Profiles Sp. z o.o.  
ul. Przemysłowa 39  
61-541 Poznań  
www.conecto-profiles.com



PROJEKT	PROJECT	ZŁOŻENIE	SUB ASSEMBLY	RYSUNEK	DRAWING	ARKUSZ SHEET	VER REV
--		--		01		1 Z OF 1	
ROZMIAR / SIZE A3	SKALA / SCALE 1:1	Wszystkie wymiary podano w [ mm ] All dimensions in [ mm ]					