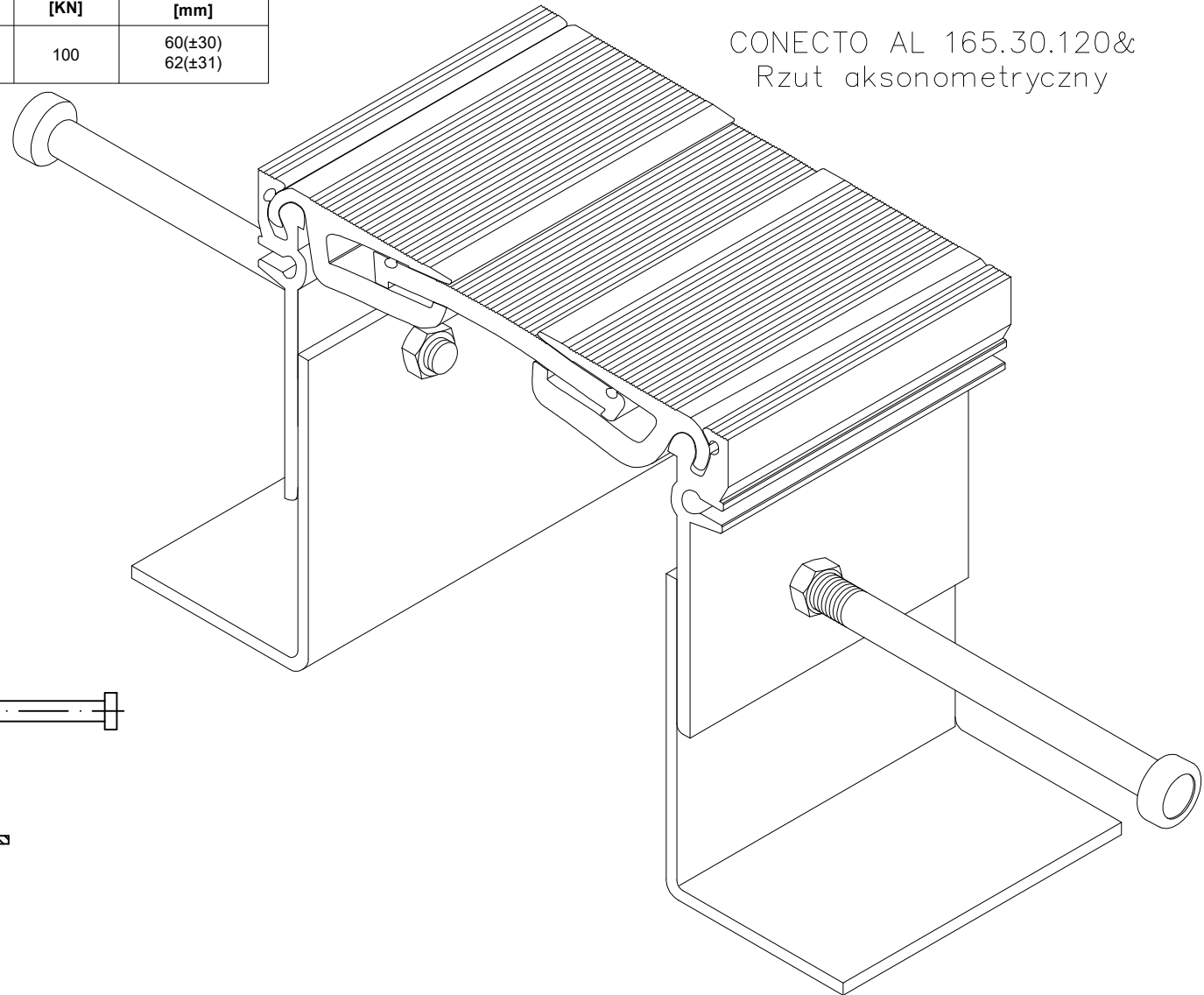


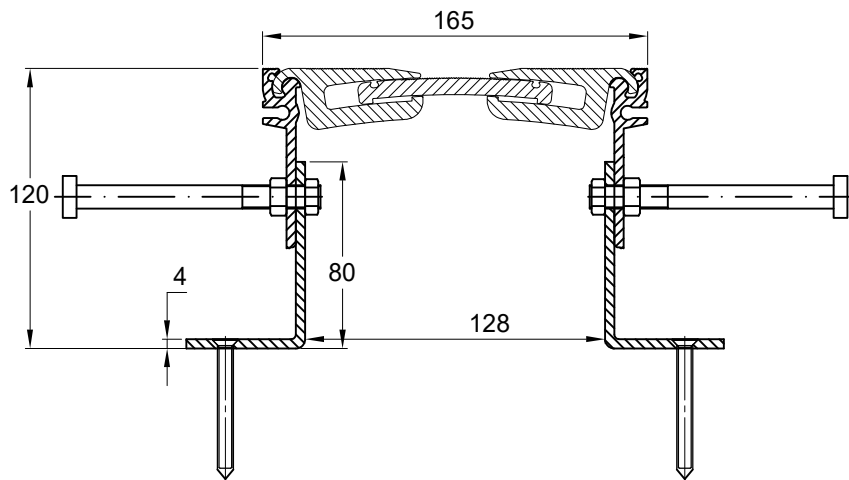
TABELA INFORMACYJNA

Typ profilu	Widoczny element [mm]	Szerokość szczeliny [mm]	Szerokość podstawy [mm]	Wysokość zabudowy [mm]	Materiał	Maksymalne obciążenia [KN]	Kompensacja poziom / pion [mm]
AL 165.3020&	165	128	337	120	Aluminium, stal czarna, stal ocynk.	100	60(±30) 62(±31)

CONECTO AL 165.30.120&
Rzut aksonometryczny



CONECTO AL 165.30.120&
Przekrój
Skala 1:2



Profil dylatacyjny Conecto
AL 165.30.120&
z podkonstrukcją

Conecto Profiles Sp. z o.o.
ul. Przemysłowa 39
61-541 Poznań
www.conecto-profiles.com



ROZMIAR / SIZE
A3

SKALA / SCALE
1:1

Wszystkie wymiary podano w [mm]
All dimensions in [mm]

PROJEKT

PROJECT

ZŁOŻENIE

SUB ASSEMBLY

RYSUNEK

DRAWING

ARKUSZ

SHEET

VER

REV

--

--

01

1 Z
OF

1