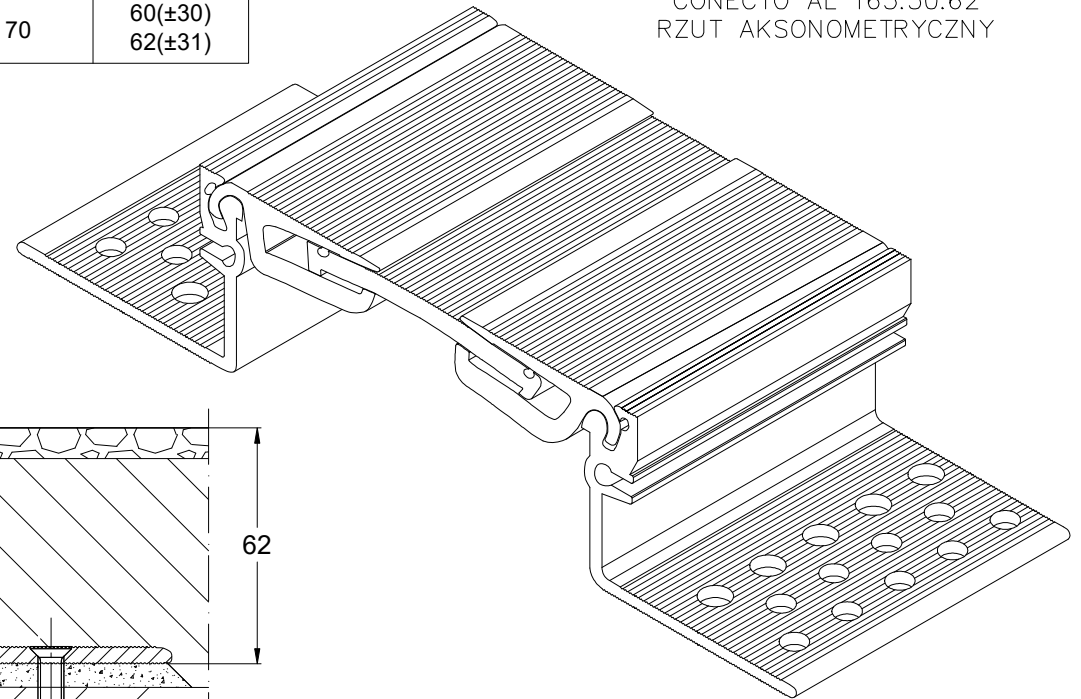


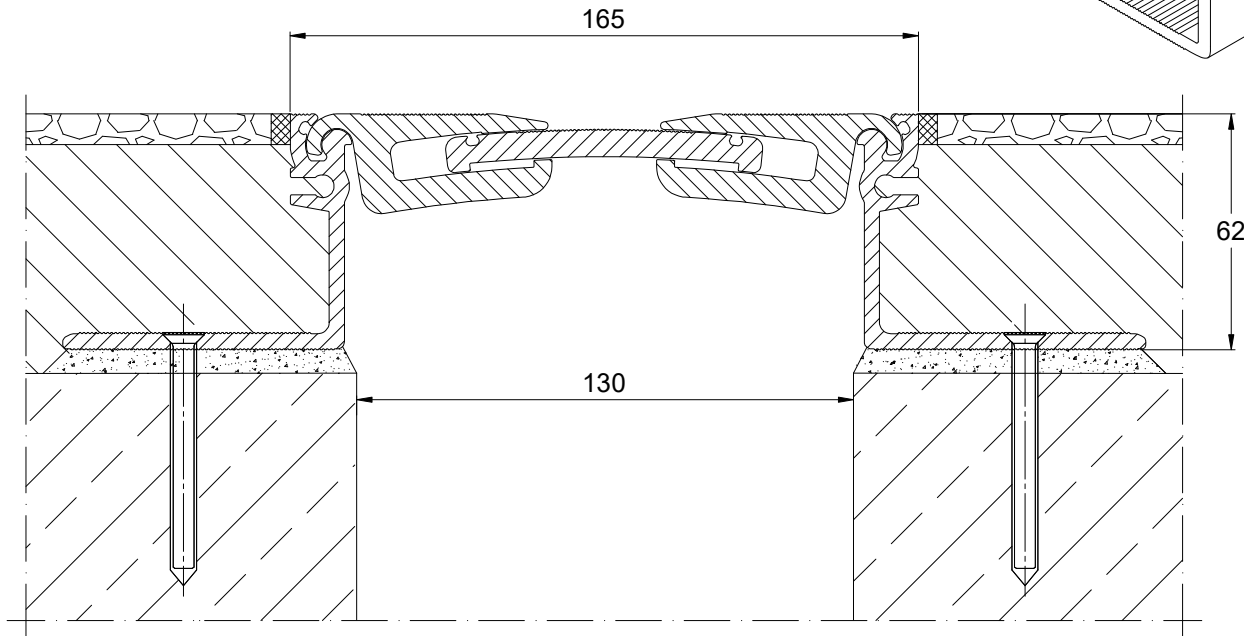
TABELA INFORMACYJNA

Typ profilu	Widoczny element [mm]	Szerokość szczeliny [mm]	Szerokość podstawy [mm]	Wysokość zabudowy [mm]	Rodzaj materiału	Obciążenie maksymalne [KN]	Kompensacja poziom/pion [mm]
AL 165.30.62	165	130	284	62	Aluminium naturalne	70	60(±30) 62(±31)

CONECTO AL 165.30.62  
RZUT AKSONOMETRYCZNY



CONECTO AL 165.30.62  
PRZEKRÓJ



Profil dylatacyjny Conecto  
AL 165.30.62

Conecto Profiles Sp. z o.o.  
ul. Przemysłowa 39  
61-541 Poznań  
www.conecto-profiles.com



ROZMIAR / SIZE	SKALA / SCALE	Wszystkie wymiary podano w [ mm ] All dimensions in [ mm ]
-	-	

PROJEKT	PROJECT	ZŁOŻENIE	SUB ASSEMBLY	RYSunEK	DRAWING	ARKUSZ	SHEET	WER	REV
--		--		01		1	Z OF	1	