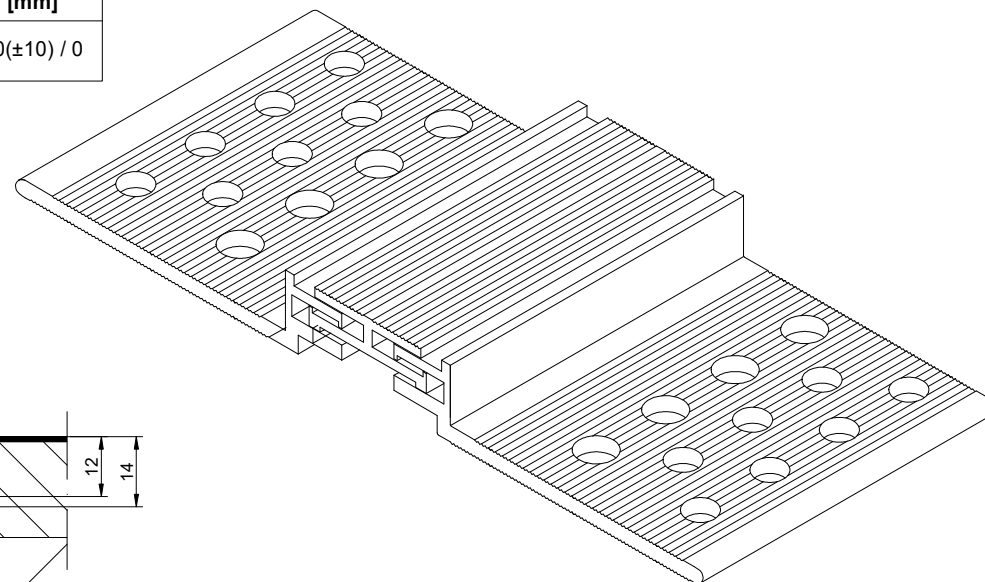


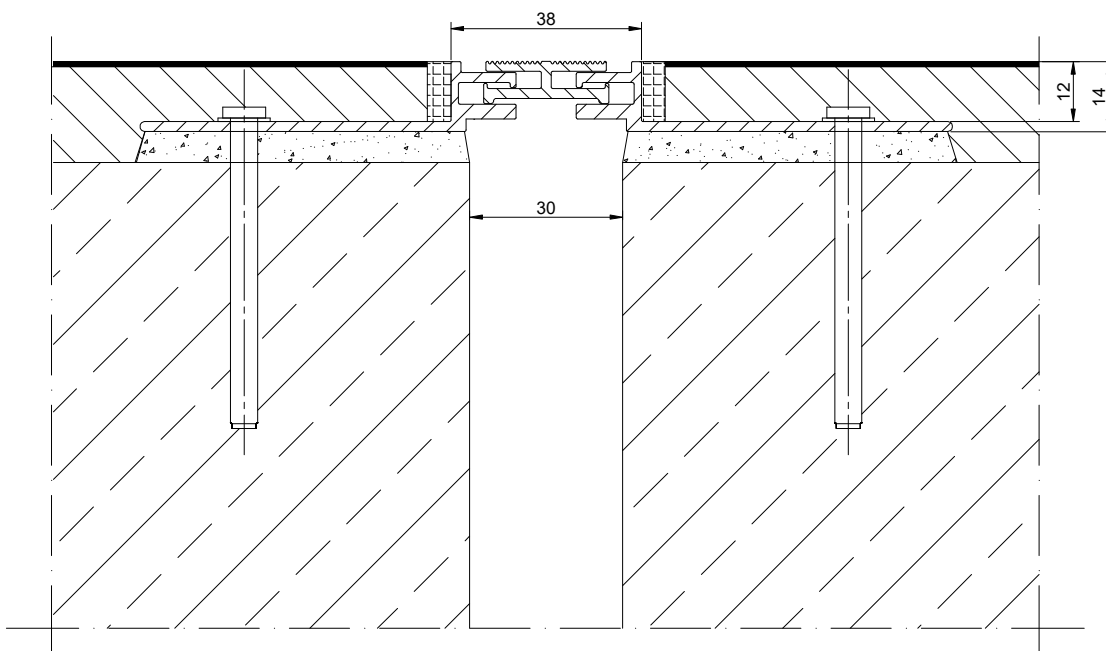
TABELA INFORMACYJNA

Typ profilu	Widoczny element [mm]	Szerokość szczeliny [mm]	Szerokość podstawy [mm]	Wysokość zabudowy [mm]	Rodzaj materiału	Obciążenie maksymalne [KN]	Kompensacja poziom/pion [mm]
AL 38.10.14	38	max 30	162	14	Aluminium naturalne	30	20(±10) / 0

PROFIL DYLATACJNY AL 38.10.14
RZUT AKSONOMETRYCZNY



PROFIL DYLATACJNY AL 38.10.14
PRZEKRÓJ



Profil dylatacyjny Conecto
AL 38.10.14

Conecto Profiles Sp. z o.o.
ul. Przemysłowa 39
61-541 Poznań
www.conecto-profiles.com



ROZMIAR / SIZE
-

SKALA / SCALE
-

Wszystkie wymiary podano w [mm]
All dimensions in [mm]

PROJEKT PROJECT

PROJEKT PROJECT

ZŁOŻENIE SUB ASSEMBLY

RYSUNEK DRAWING

01

ARKUSZ SHEET

1 Z 1
OF

WER REV