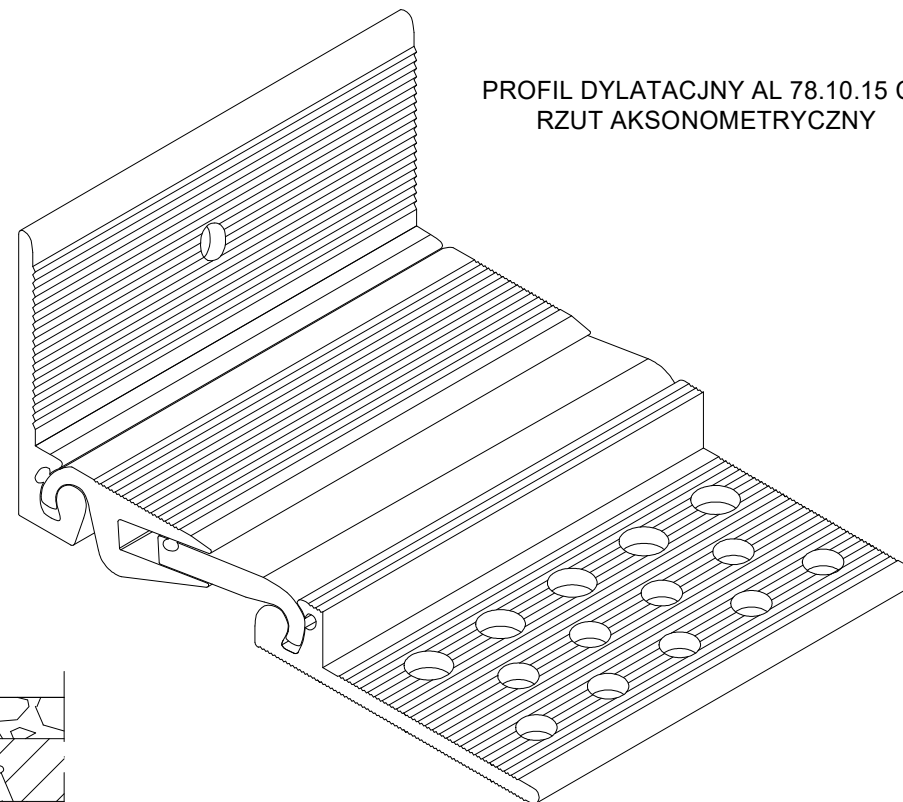


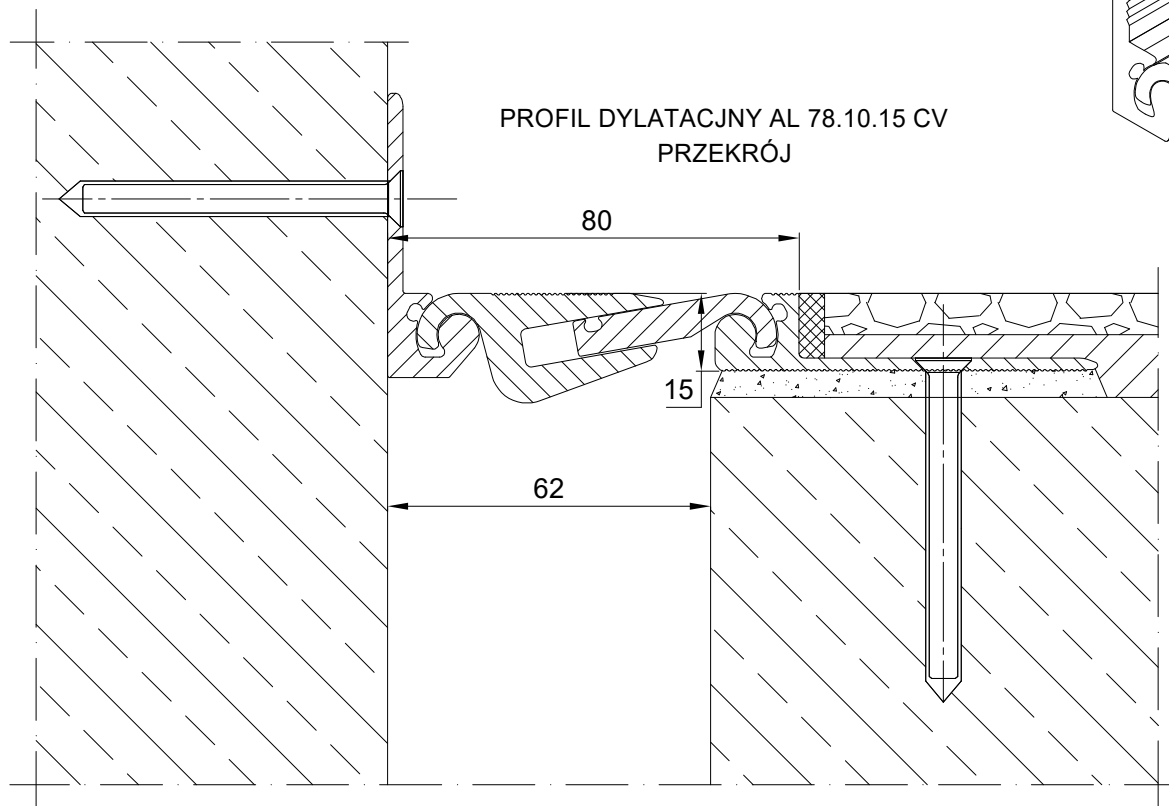
TABELA INFORMACYJNA

| Typ profilu | Widoczny element [mm] | Szerokość szczeliny [mm] | Szerokość podstawy [mm] | Wysokość zabudowy [mm] | Rodzaj materiału | Obciążenie maksymalne [KN] | Kompensacja poziom/pion [mm] |
|----------------|-----------------------|--------------------------|-------------------------|------------------------|---------------------|----------------------------|------------------------------|
| AL 78.10.15 CV | 80 | max 62 | 138 | 15 | Aluminium naturalne | 100 | 20(±10) -16/+14 |

PROFIL DYLATACJNY AL 78.10.15 CV
RZUT AKSONOMETRYCZNY



PROFIL DYLATACJNY AL 78.10.15 CV
PRZEKRÓJ



Profil dylatacyjny Conecto
AL 78.10.15 CV

Conecto Profiles Sp. z o.o.
ul. Przemysłowa 39
61-541 Poznań
www.conecto-profiles.com



| | | |
|----------------------|----------------------|---|
| ROZMIAR / SIZE A3 | SKALA / SCALE 1:1 | Wszystkie wymiary podano w [mm] All dimensions in [mm] |
|----------------------|----------------------|---|

| PROJEKT | PROJECT | ZŁOŻENIE | SUB ASSEMBLY | RYSUNEK | DRAWING | ARKUSZ | SHEET | WER | REV |
|---------|---------|----------|--------------|---------|---------|--------|---------|-----|-----|
| -- | | -- | | 01 | | 1 | Z OF | 1 | |