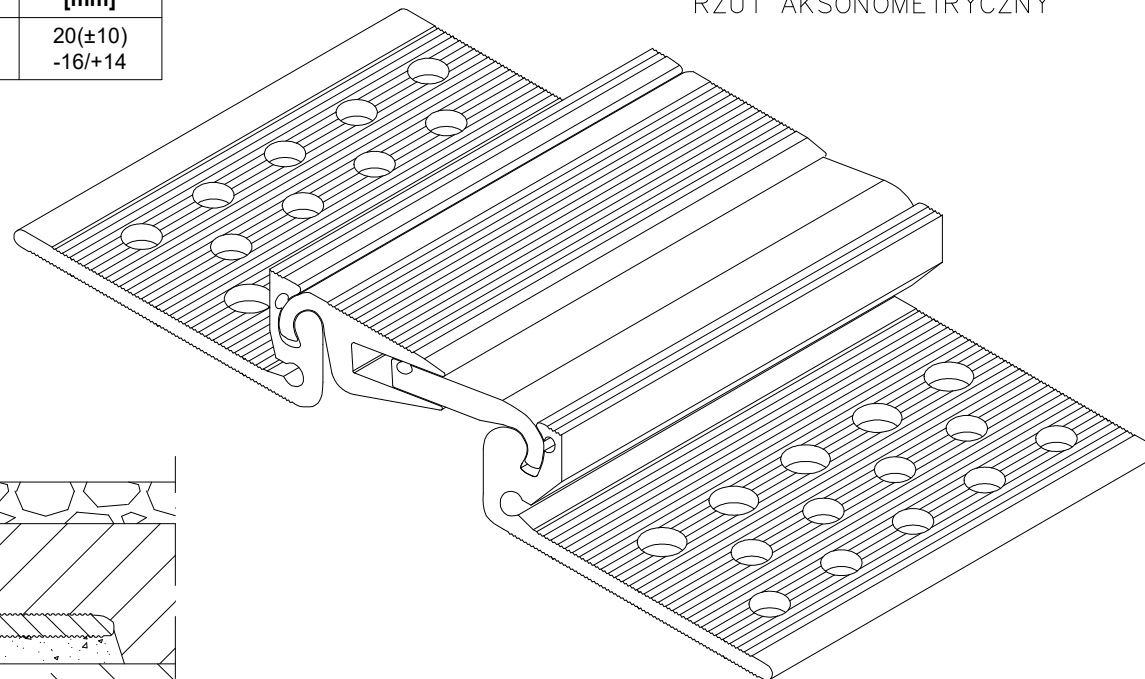


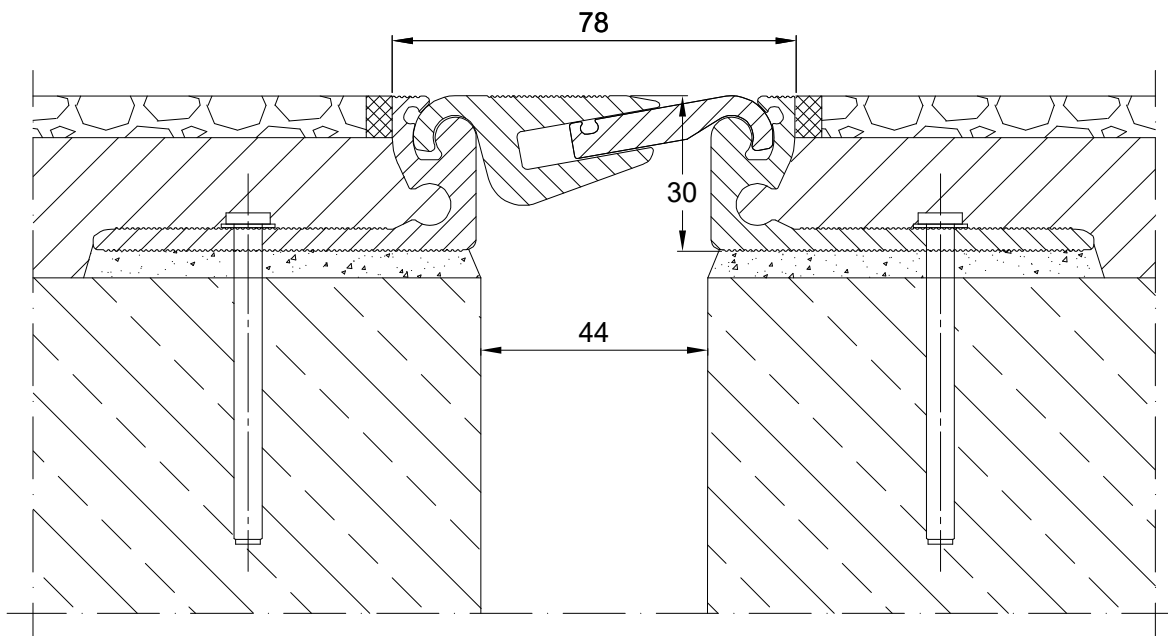
TABELA INFORMACYJNA

Typ profilu	Widoczny element [mm]	Szerokość szczeliny [mm]	Szerokość podstawy [mm]	Wysokość zabudowy [mm]	Rodzaj materiału	Obciążenie maksymalne [KN]	Kompensacja poziomi/pion [mm]
AL 78.10.30	78	max 50	194	30	Aluminium naturalne	100	20(±10) -16/+14

PROFIL DYLATACJNY AL 78.10.30  
RZUT AKSONOMETRYCZNY



PROFIL DYLATACJNY AL 78.10.30  
PRZEKRÓJ



Profil dylatacyjny Conecto  
AL 78.10.30

Conecto Profiles Sp. z o.o.  
ul. Przemysłowa 39  
61-541 Poznań  
www.conecto-profiles.com



ROZMIAR / SIZE A3	SKALA / SCALE 1:1	Wszystkie wymiary podano w [ mm ] All dimensions in [ mm ]
----------------------	----------------------	---

PROJEKT	PROJECT	ZŁOŻENIE	SUB ASSEMBLY	RYSUNEK	DRAWING	ARKUSZ SHEET	WER REV
--		--		01		1 Z OF 1	