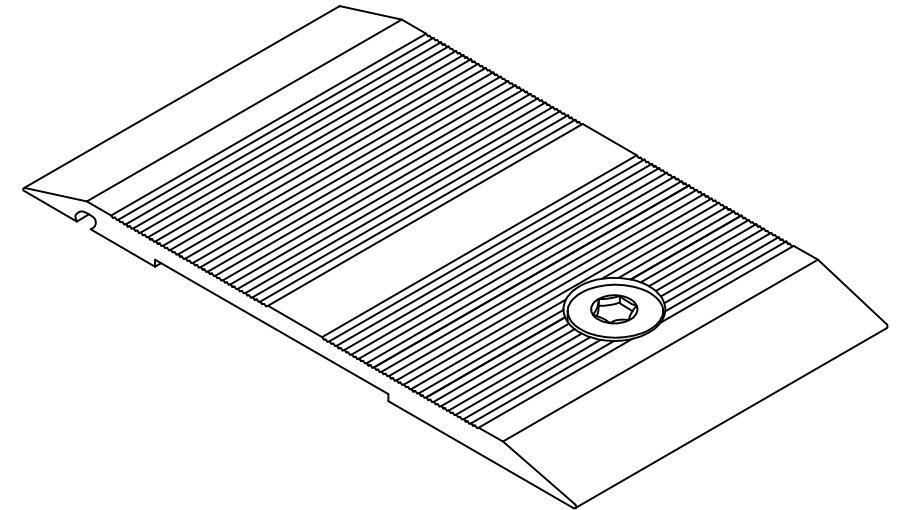


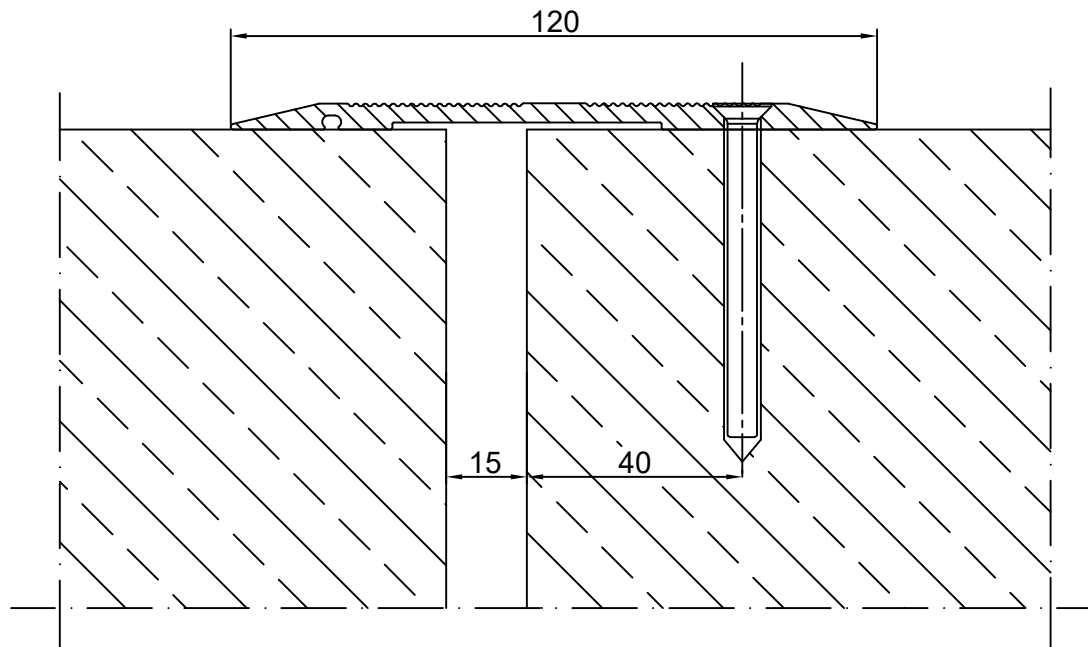
TABELA INFORMACYJNA

Typ profilu	Widoczny element [mm]	Szerokość szczeliny [mm]	Wysokość zabudowy [mm]	Rodzaj materiału	Obciążenia maksymalne (kN)	Kompensacja poziom [mm]
CS 120	120	15	5	Aluminium	60	±10

PROFIL DYLATACJNY CS 120
RZUT AKSONOMETRYCZNY



PROFIL DYLATACJNY CS 120
PRZEKRÓJ



Profil dylatacyjny Conecto CS 120

Conecto Profiles Sp. z o.o.
ul. Przemysłowa 39
61-541 Poznań
www.conecto-profiles.com



ROZMIAR / SIZE A3	SKALA / SCALE 1:1	Wszystkie wymiary podano w [mm] All dimensions in [mm]
----------------------	----------------------	---

PROJEKT	PROJECT	ZŁOŻENIE	SUB ASSEMBLY	RYSUNEK	DRAWING	ARKUSZ SHEET	VER REV
--		--		01		1 Z OF 1	