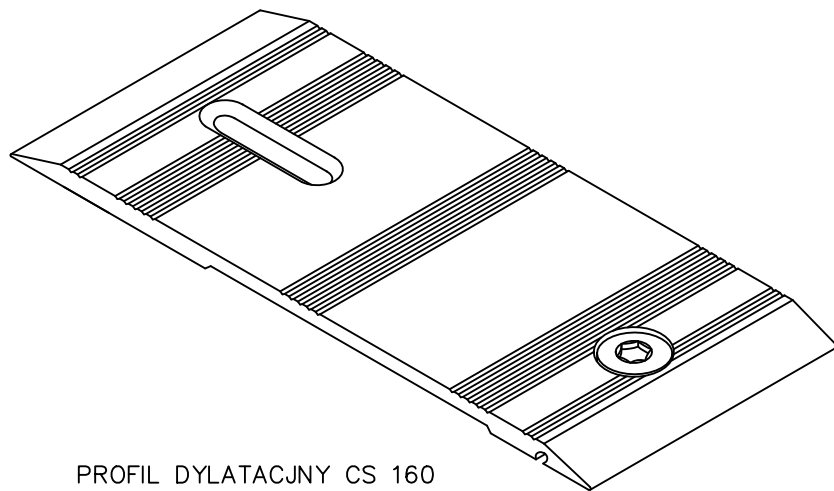


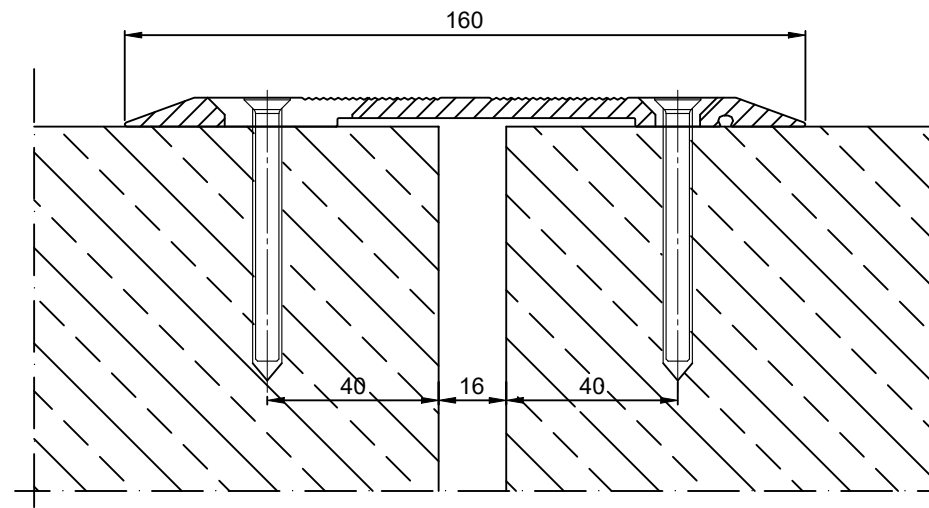
TABELA INFORMACYJNA

Typ profilu	Widoczny element [mm]	Szerokość szczeliny [mm]	Wysokość zabudowy [mm]	Rodzaj materiału	Obciążenia maksymalne (kN)	Kompensacja poziom [mm]
CS 160	160	16	7	Aluminium	60	±15

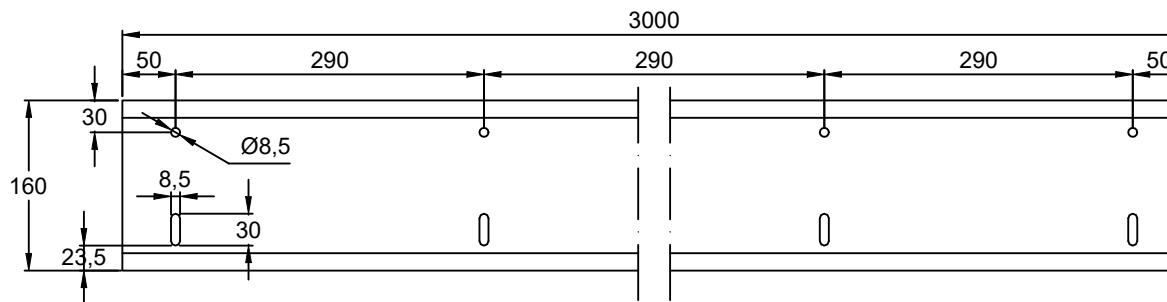


PROFIL DYLATACJNY CS 160  
RZUT AKSONOMETRYCZNY

PROFIL DYLATACJNY CS 160  
PRZEKRÓJ



PROFIL DYLATACJNY CS 160 – OTWOROWANIE  
DWUSTRONNE RÓWNOLEGŁE  
RZUT  
SKALA 1: 4



Profil dylatacyjny Conecto CS 160  
z otworowaniem dwustronnym

Conecto Profiles Sp. z o.o.  
ul. Przemysłowa 39  
61-541 Poznań  
www.conecto-profiles.com



ROZMIAR / SIZE A3	SKALA / SCALE 1:1	Wszystkie wymiary podano w [ mm ] All dimensions in [ mm ]
----------------------	----------------------	---

PROJEKT	PROJEKT	ZŁIŻENIE	SUB ASSEMBLY	RYSUNEK	DRAWING	ARKUSZ SHEET	VER REV
--	--	--	--	01	01	1 Z OF 1	