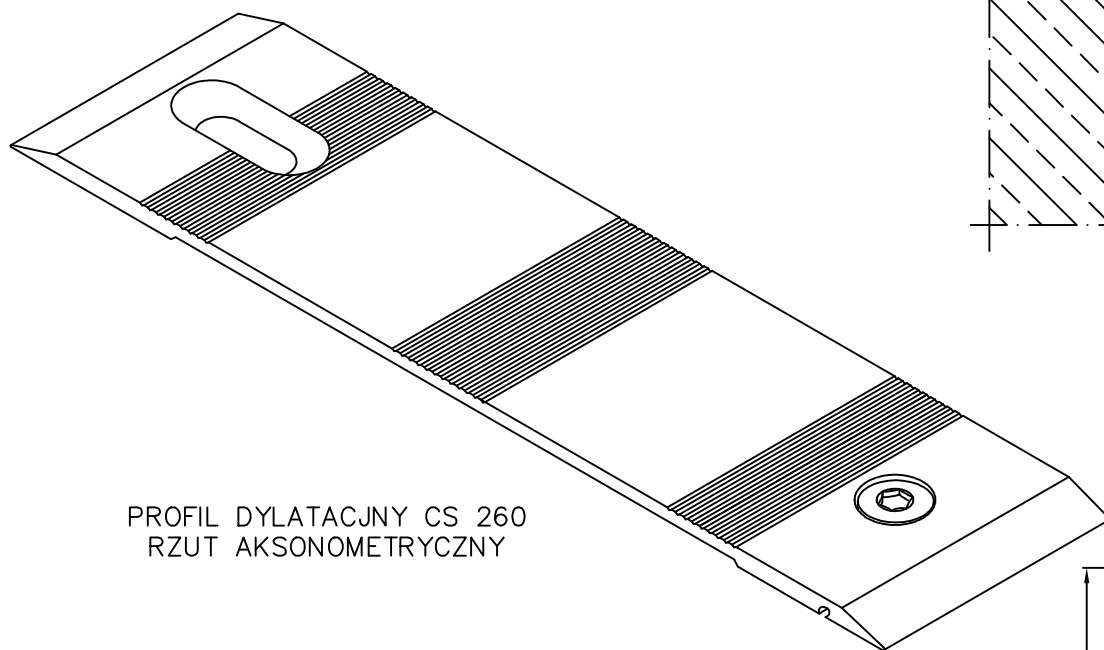
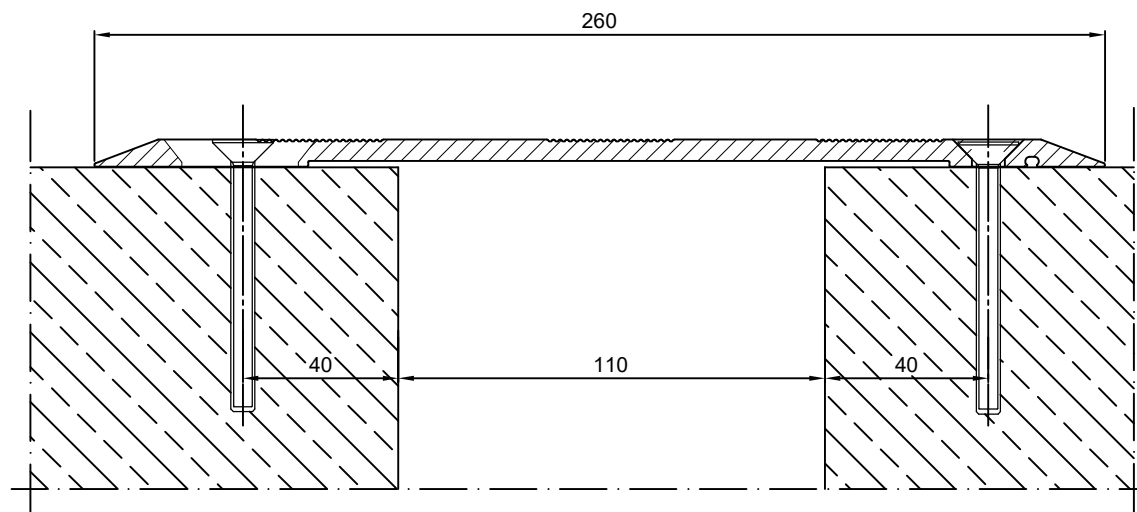


TABELA INFORMACYJNA

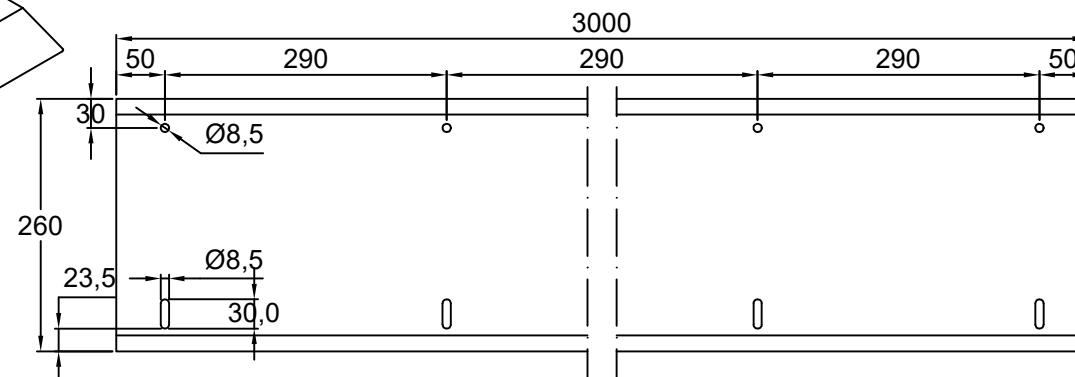
Typ profilu	Widoczny element [mm]	Szerokość szczeliny [mm]	Wysokość zabudowy [mm]	Rodzaj materiału	Obciążenia maksymalne (kN)	Kompensacja poziom [mm]
CS 260	260	max 110	7	Aluminium	45	±15

PROFIL DYLATACYJNY CS 260
PRZEKRÓJ



PROFIL DYLATACYJNY CS 260
RZUT AKSONOMETRYCZNY

PROFIL DYLATACYJNY CS 260 – OTWOROWANIE
DWUSTRONNE RÓWNOLEGŁE
RZUT
SKALA 1:4



Profil dylatacyjny Conecto CS 260 z
otworowaniem dwastronnym

Conecto Profiles Sp. z o.o.
ul. Przemysłowa 39
61-541 Poznań
www.conecto-profiles.com



ROZMIAR / SIZE	SKALA / SCALE	Wszystkie wymiary podano w [mm] All dimensions in [mm]
A3	1:1	

PROJEKT	PROJECT	ZŁOŻENIE	SUB ASSEMBLY	RYSUNEK	DRAWING	ARKUSZ	SHEET	VER	REV
--		--		01		1	Z OF	1	