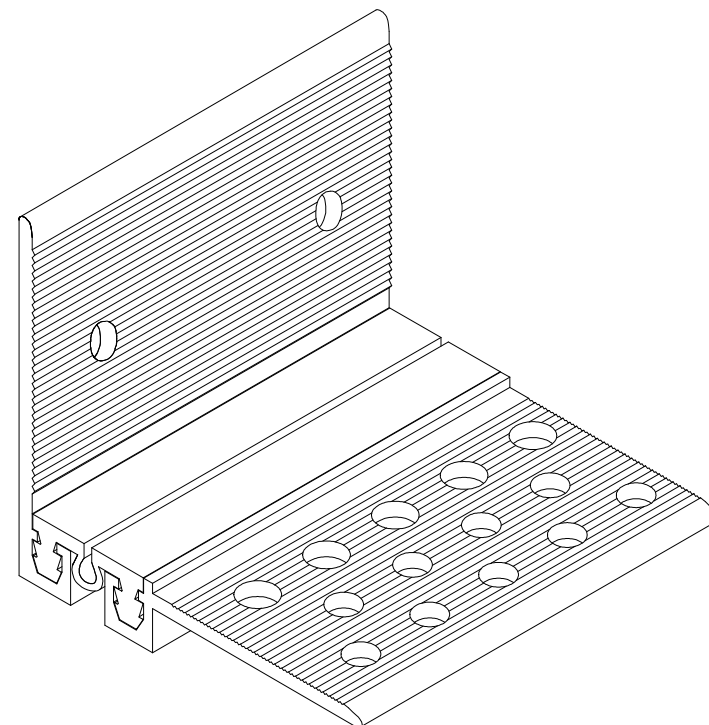


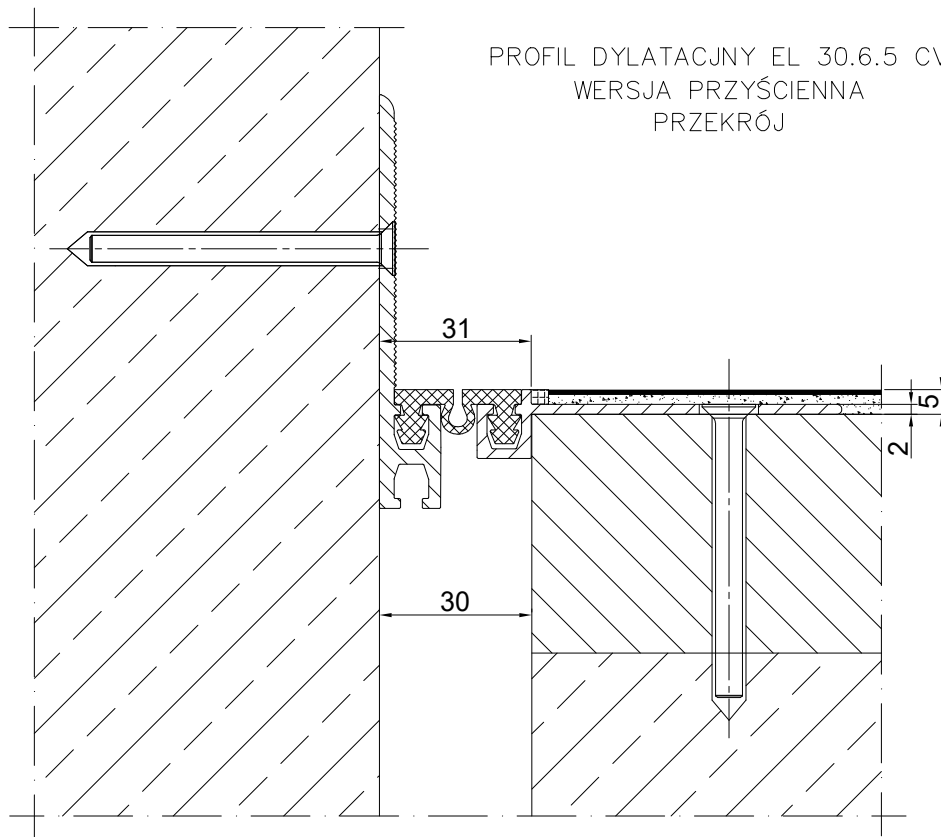
TABELA INFORMACYJNA

Typ profilu	Widoczny element [mm]	Szerokość szczeliny [mm]	Szerokość podstawy [mm]	Wysokość zabudowy [mm]	Rodzaj materiału	Obciążenie maksymalne [KN]	Kompensacja poziom/pion [mm]
EL 30.6.5 CV	31	30	94	5	Aluminium, PVC modyfikowany	30	12(±6) 12(±6)

PROFIL DYLATACJNY EL 30.6.5 CV
WERSJA PRZYŚCIENNA
RZUT AKSONOMETRYCZNY



PROFIL DYLATACJNY EL 30.6.5 CV
WERSJA PRZYŚCIENNA
PRZEKRÓJ



Profil dylatacyjny Conecto **EL 30.6.5 CV**
wersja przysciennea

Conecto Profiles Sp. z o.o.
ul. Przemysłowa 39
61-541 Poznań
www.conecto-profiles.com



ROZMIAR / SIZE A3	SKALA / SCALE 1:1	Wszystkie wymiary podano w [mm] All dimensions in [mm]
----------------------	----------------------	---

PROJEKT PROJECT	ZŁOŻENIE SUB ASSEMBLY	RYSUNEK DRAWING	ARKUSZ SHEET	VER REV
--	--	01	1 Z OF 1	