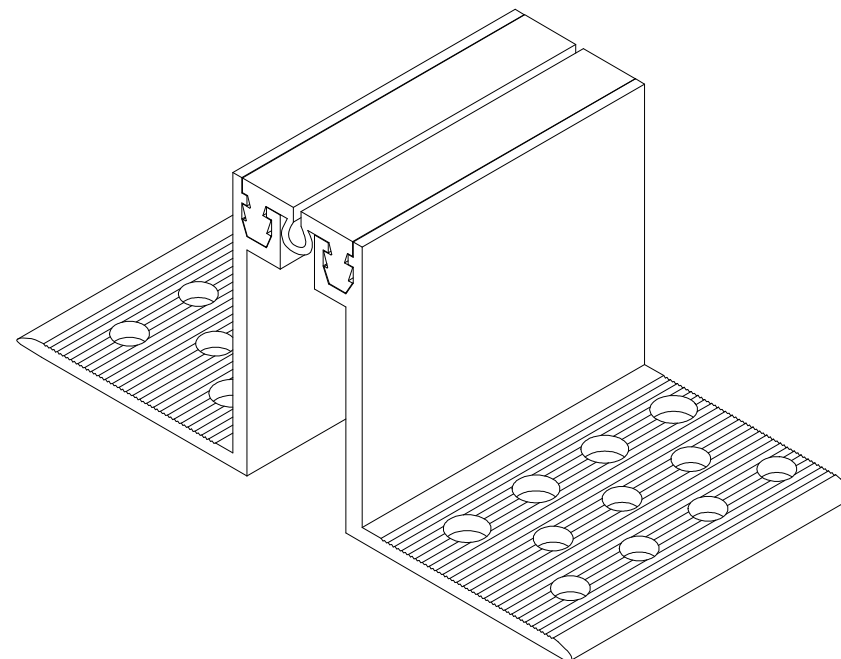
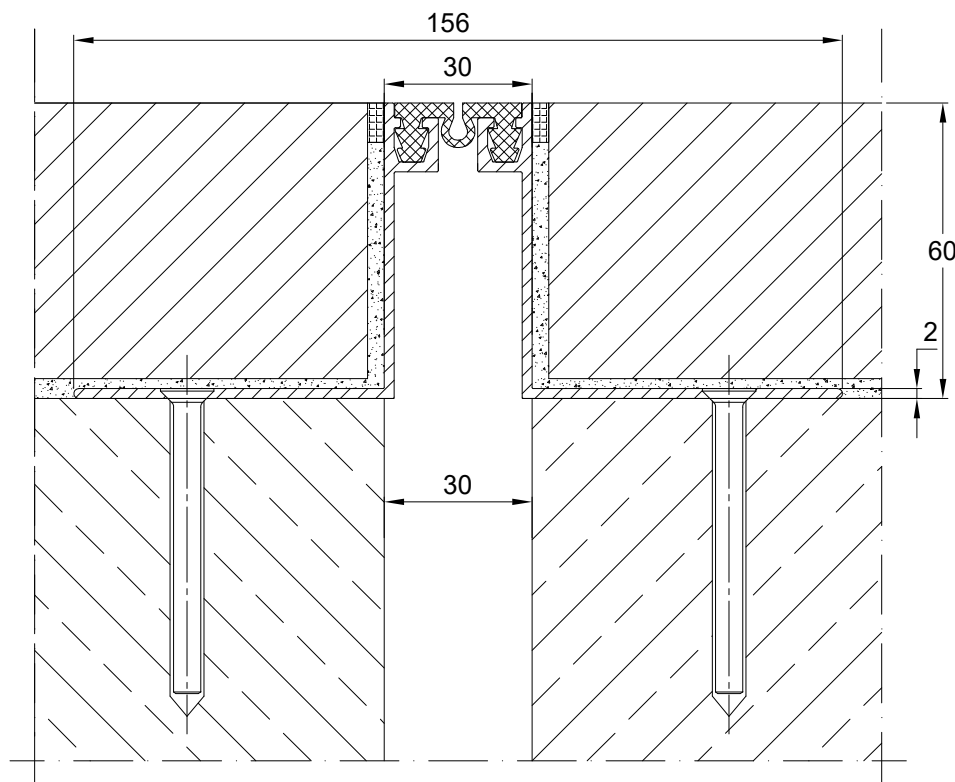


TABELA INFORMACYJNA

Typ profilu	Widoczny element [mm]	Szerokość szczeliny [mm]	Szerokość podstawy [mm]	Wysokość zabudowy [mm]	Rodzaj materiału	Obciążenie maksymalne [KN]	Kompensacja poziom/pion [mm]
EL 30.6.60	30	30	156	60	Aluminium, PVC modyfikowany	30	12(±6) 12(±6)

CONECTO EL 30.6.60  
RZUT AKSONOMETRYCZNY

CONECTO EL 30.6.60  
PRZEKRÓJ



Profil dylatacyjny Conecto  
Elasto 30.6.60

Conecto Profiles Sp. z o.o.  
ul. Przemysłowa 39  
61-541 Poznań  
www.conecto-profiles.com



ROZMIAR / SIZE	SKALA / SCALE	Wszystkie wymiary podano w [ mm ] All dimensions in [ mm ]
A3	1:1	

PROJEKT	PROJECT	ZŁOŻENIE	SUB ASSEMBLY	RYSEK	DRAWING	ARKUSZ SHEET	WER REV
--		--			01	1 Z OF 1	