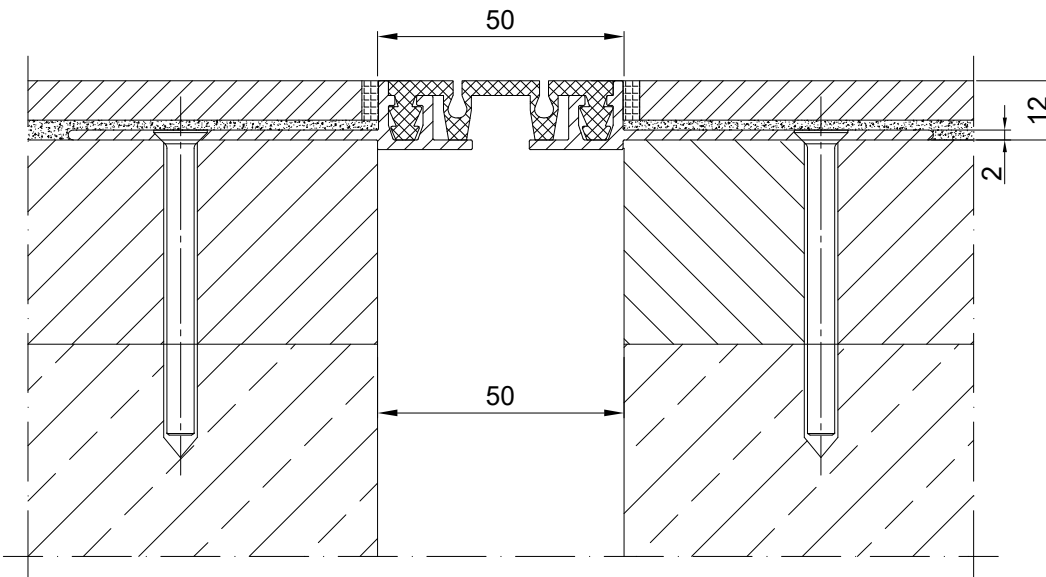


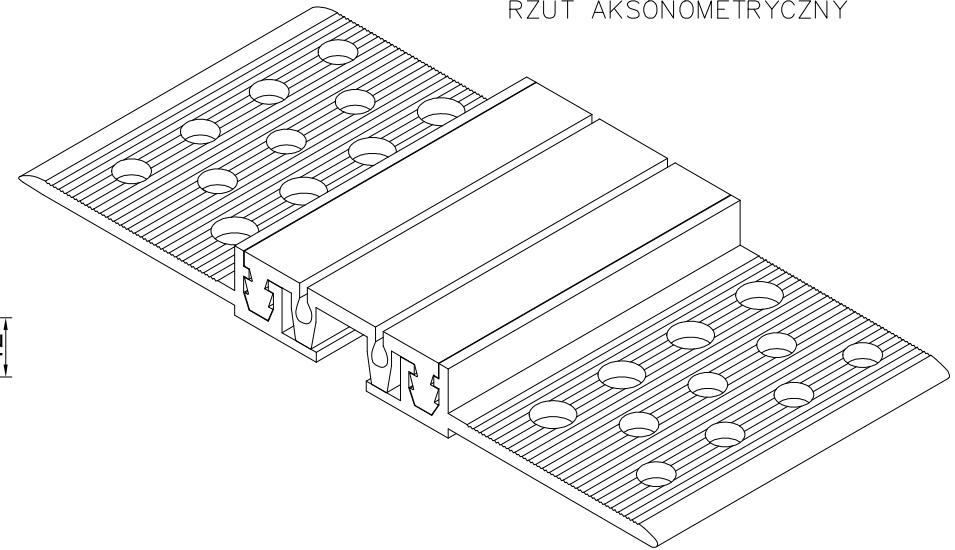
TABELA INFORMACYJNA

Typ profilu	Widoczny element [mm]	Szerokość szczeliny [mm]	Szerokość podstawy [mm]	Wysokość zabudowy [mm]	Rodzaj materiału	Obciążenie maksymalne [KN]	Kompensacja poziom/pion [mm]
EL 50.8.12	50	50	175	12	Aluminium, PVC modyfikowany	30	16(±8) 16(±8)

PROFIL DYLATACJNY EL 50.8.12  
PRZEKRÓJ



PROFIL DYLATACJNY EL 50.8.12  
RZUT AKSONOMETRYCZNY



Profil dylatacyjny Conecto  
Elasto 50.8.12

Conecto Profiles Sp. z o.o.  
ul. Przemysłowa 39  
61-541 Poznań  
www.conecto-profiles.com



ROZMIAR / SIZE  
A3

SKALA / SCALE  
1:1

Wszystkie wymiary podano w [ mm ]  
All dimensions in [ mm ]

PROJEKT	PROJECT	ZŁOŻENIE	SUB ASSEMBLY	RYSunEK	DRAWING	ARKUSZ SHEET	WER REV
--		--			01	1 Z OF 1	