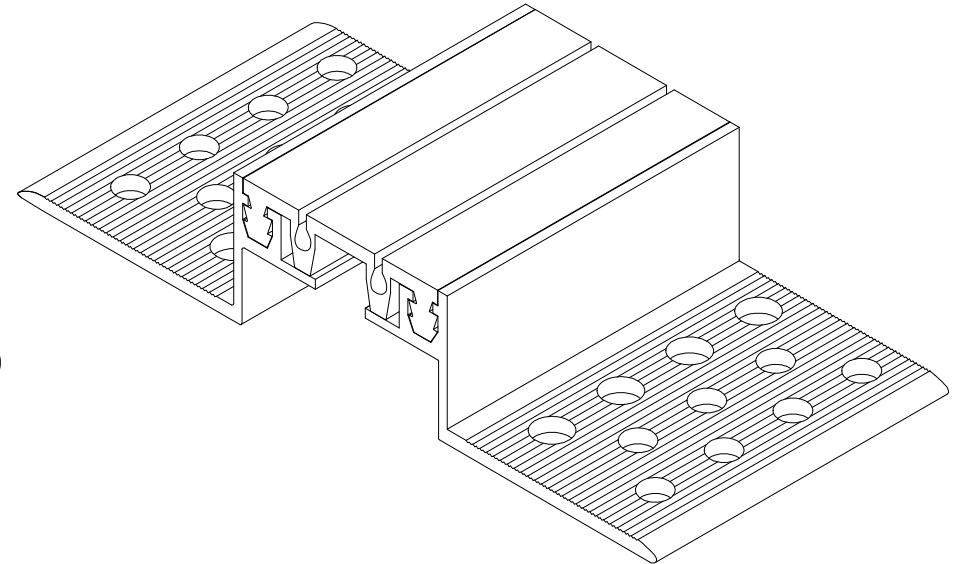
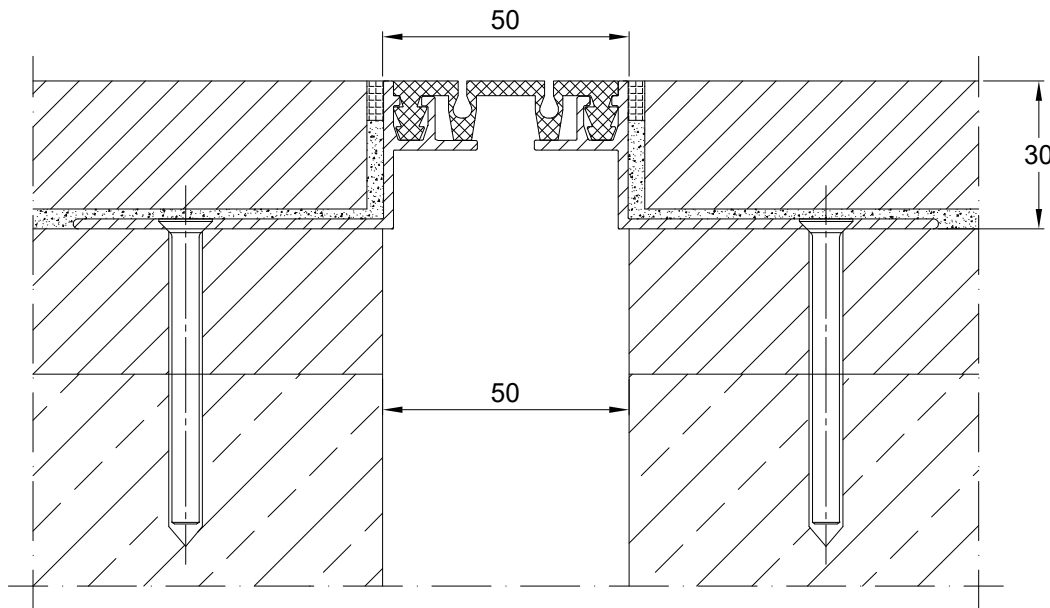


TABELA INFORMACYJNA

Typ profilu	Widoczny element [mm]	Szerokość szczeliny [mm]	Szerokość podstawy [mm]	Wysokość zabudowy [mm]	Rodzaj materiału	Obciążenie maksymalne [KN]	Kompensacja poziom/pion [mm]
EL 50.8.30	50	50	175	30	Aluminium, PVC modyfikowany	30	16(±8) 16(±8)

CONECTO ELASTO 50.8.30
RZUT AKSONOMETRYCZNY

CONECTO ELASTO 50.8.30
PRZEKRÓJ



Profil dylatacyjny Conecto
Elasto 50.8.30

Conecto Profiles Sp. z o.o.
ul. Przemysłowa 39
61-541 Poznań
www.conecto-profiles.com



ROZMIAR / SIZE A3	SKALA / SCALE 1:1	Wszystkie wymiary podano w [mm] All dimensions in [mm]
----------------------	----------------------	---

PROJEKT / PROJECT	ZŁOŻENIE / SUB ASSEMBLY	RYSUNEK / DRAWING	ARKUSZ / SHEET	WER / REV
--	--	01	1 Z OF 1	