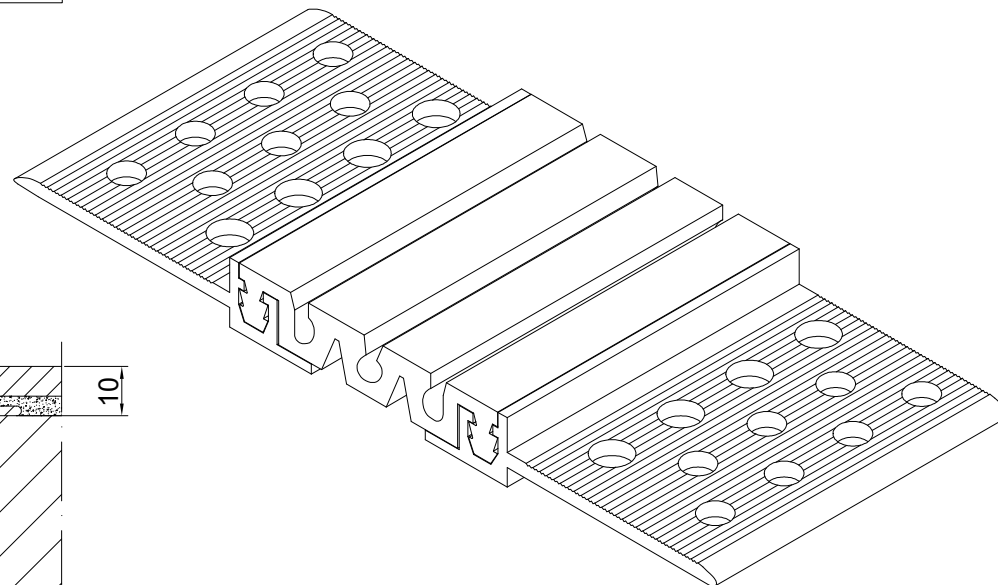
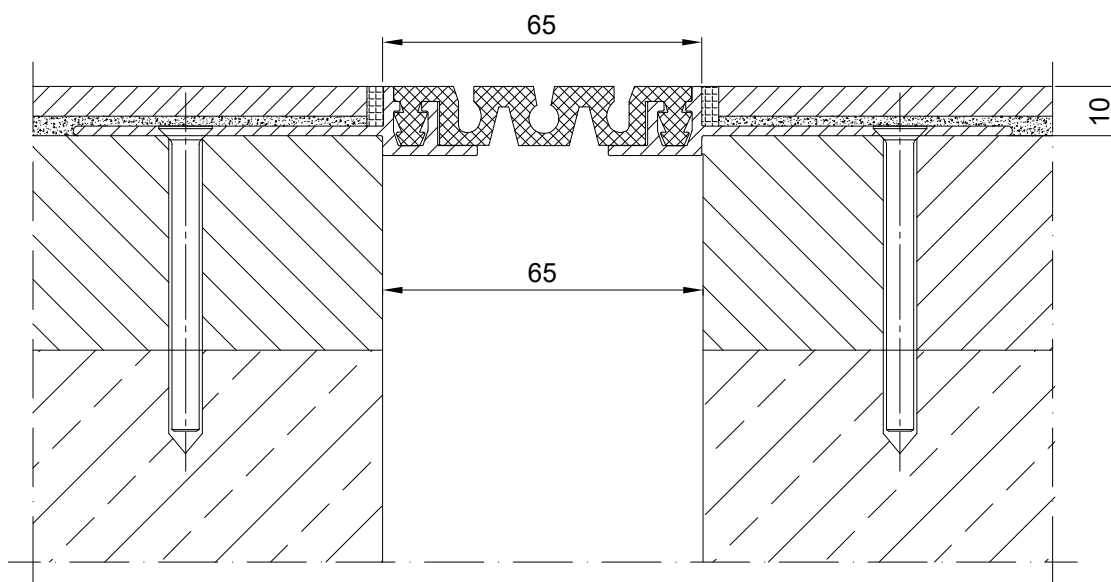


TABELA INFORMACYJNA

Typ profilu	Widoczny element [mm]	Szerokość szczeliny [mm]	Szerokość podstawy [mm]	Wysokość zabudowy [mm]	Rodzaj materiału	Obciążenie maksymalne [KN]	Kompensacja poziom/pion [mm]
EL 65.10.10	65	65	185	10	Aluminium, PVC modyfikowany	30	20(±10) 20(±10)

PROFIL DYLATACJNY EL 65.10.10
RZUT AKSONOMETRYCZNY

PROFIL DYLATACJNY EL 65.10.10
PRZEKRÓJ



Profil dylatacyjny Conecto
EL 65.10.10

Conecto Profiles Sp. z o.o.
ul. Przemysłowa 39
61-541 Poznań
www.conecto-profiles.com



ROZMIAR / SIZE	SKALA / SCALE	Wszystkie wymiary podano w [mm] All dimensions in [mm]
A3	1:1	

PROJEKT	PROJECT	ZŁOŻENIE	SUB ASSEMBLY	RYSunEK	DRAWING	ARKUSZ SHEET	WER REV
--		--			01	1 Z OF 1	