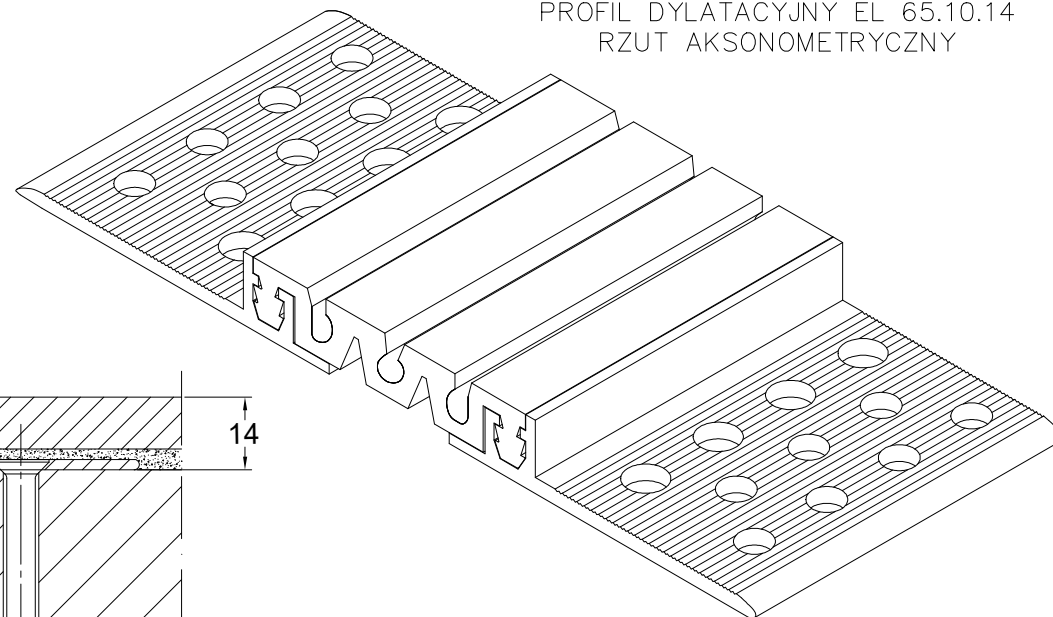


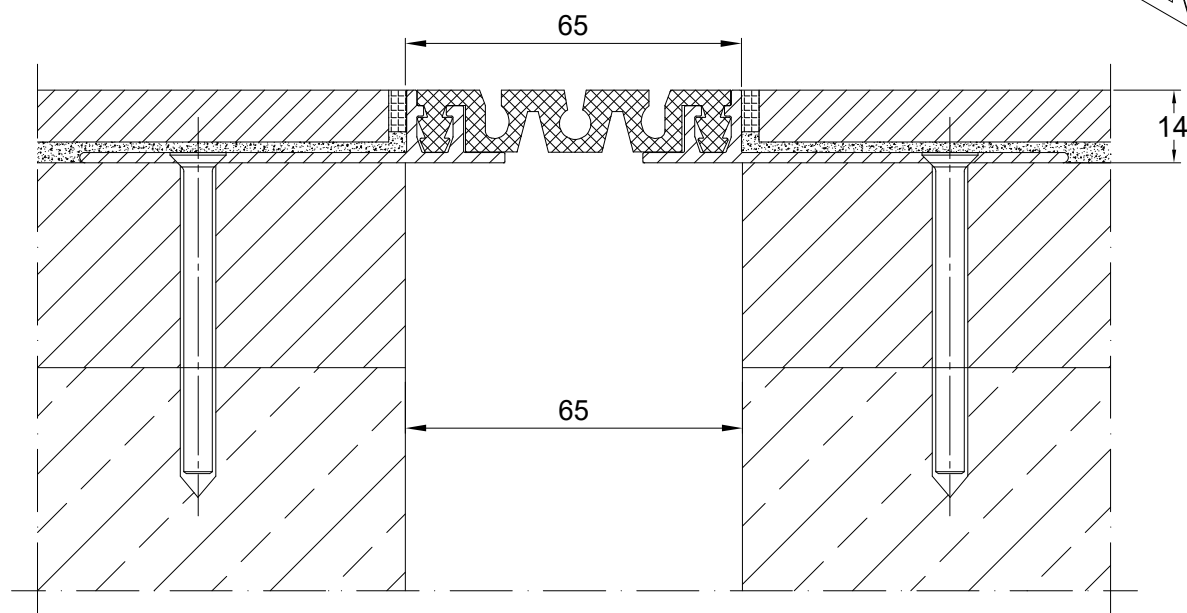
TABELA INFORMACYJNA

Typ profilu	Widoczny element [mm]	Szerokość szczeliny [mm]	Szerokość podstawy [mm]	Wysokość zabudowy [mm]	Rodzaj materiału	Obciążenie maksymalne [KN]	Kompensacja poziom/pion [mm]
EL 65.10.14	65	65	185	14	Aluminium, PCV modyfikowane	30	20(±10) 20(±10)

PROFIL DYLATACYJNY EL 65.10.14  
RZUT AKSONOMETRYCZNY



PROFIL DYLATACYJNY EL 65.10.14  
PRZEKRÓJ



Profil dylatacyjny  
Conecto Elasto 65.10.14

Conecto Profiles Sp. z o.o.  
ul. Przemysłowa 39  
61-541 Poznań  
www.conecto-profiles.com



ROZMIAR / SIZE A3	SKALA / SCALE 1:1	Wszystkie wymiary podano w [ mm ] All dimensions in [ mm ]
----------------------	----------------------	---

PROJEKT	PROJECT	ZŁOŻENIE	SUB ASSEMBLY	RYSUNEK	DRAWING	ARKUSZ SHEET	WER REV
--		--			01	1 Z OF 1	