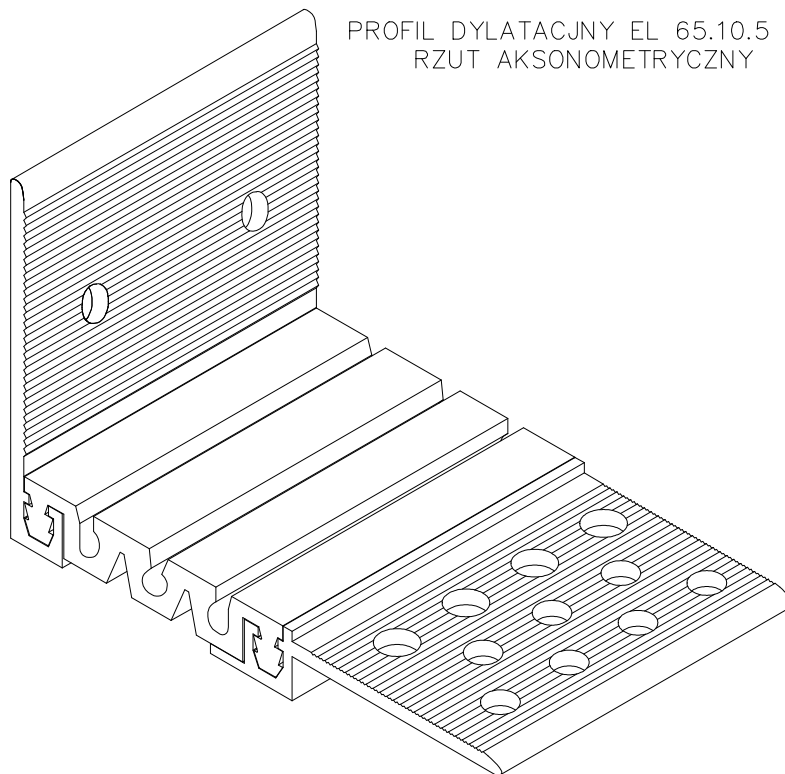


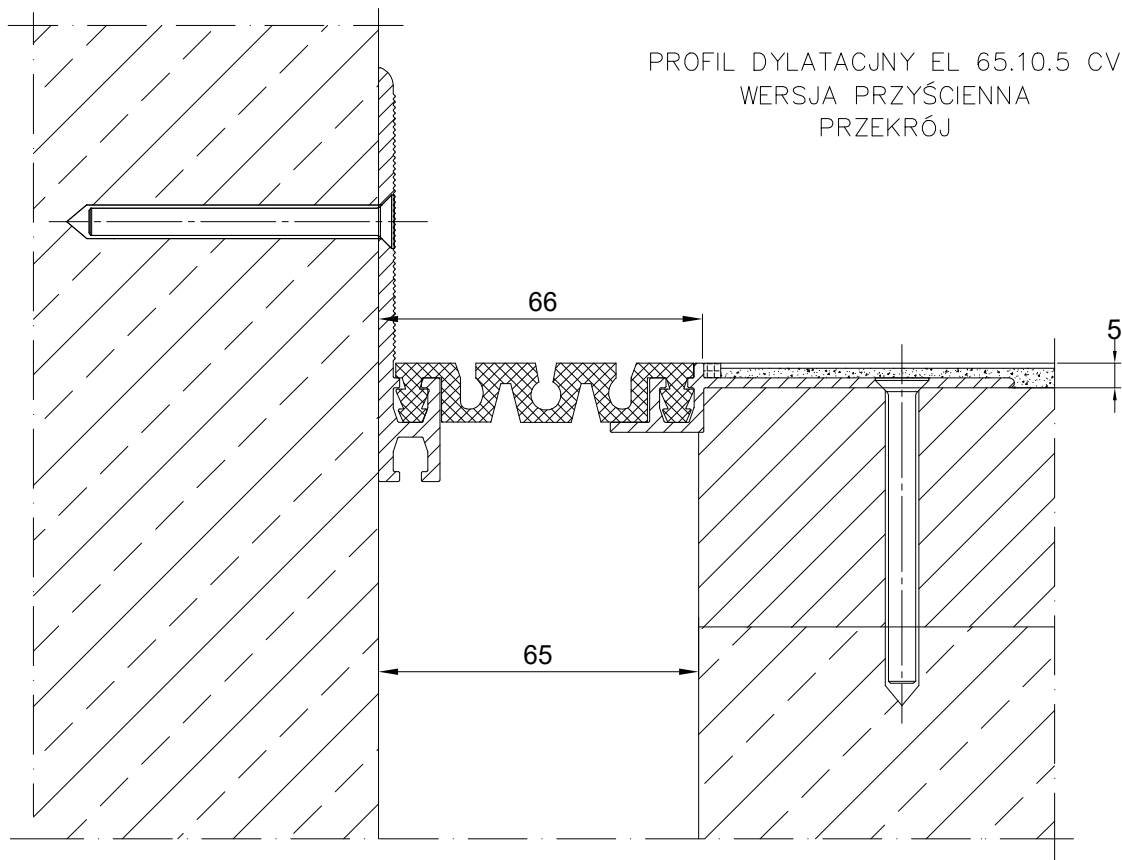
TABELA INFORMACYJNA

| Typ profilu   | Widoczny element [mm] | Szerokość szczeliny [mm] | Szerokość podstawy [mm] | Wysokość zabudowy [mm] | Rodzaj materiału            | Obciążenie maksymalne [KN] | Kompensacja poziom/pion [mm] |
|---------------|-----------------------|--------------------------|-------------------------|------------------------|-----------------------------|----------------------------|------------------------------|
| EL 65.10.5 CV | 66                    | 65                       | 129                     | 5                      | Aluminium, PVC modyfikowany | 30                         | 20(±10)<br>20(±10)           |

PROFIL DYLATACJNY EL 65.10.5 CV  
RZUT AKSONOMETRYCZNY



PROFIL DYLATACJNY EL 65.10.5 CV  
WERSJA PRZYŚCIENNA  
PRZEKRÓJ



Profil dylatacyjny Conecto  
EL 65.10.5 CV

Conecto Profiles Sp. z o.o.  
ul. Przemysłowa 39  
61-541 Poznań  
www.conecto-profiles.com



| ROZMIAR / SIZE | SKALA / SCALE | Wszystkie wymiary podano w [ mm ]<br>All dimensions in [ mm ] |
|----------------|---------------|---|
| A3             | 1:1           |   |

| PROJEKT | PROJECT | ZŁOŻENIE | SUB ASSEMBLY | RYSUNEK | DRAWING | ARKUSZ SHEET | WER REV |
|---------|---------|----------|--------------|---------|---------|--------------|---------|
| --      |         | --       |              | 01      |         | 1 Z OF 1     |         |