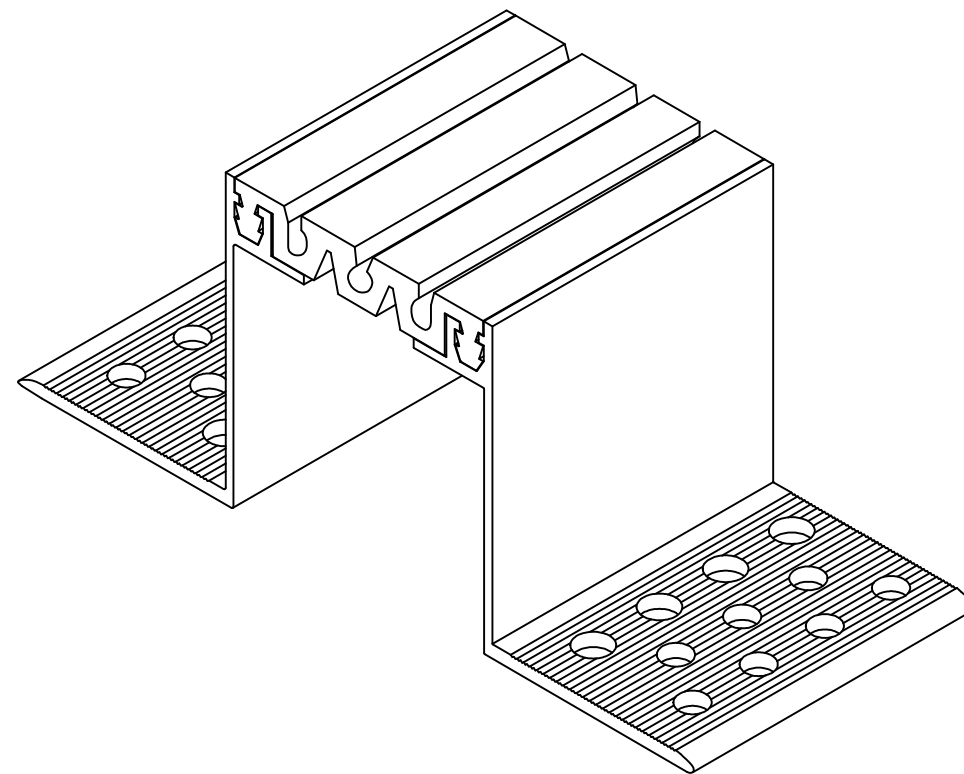
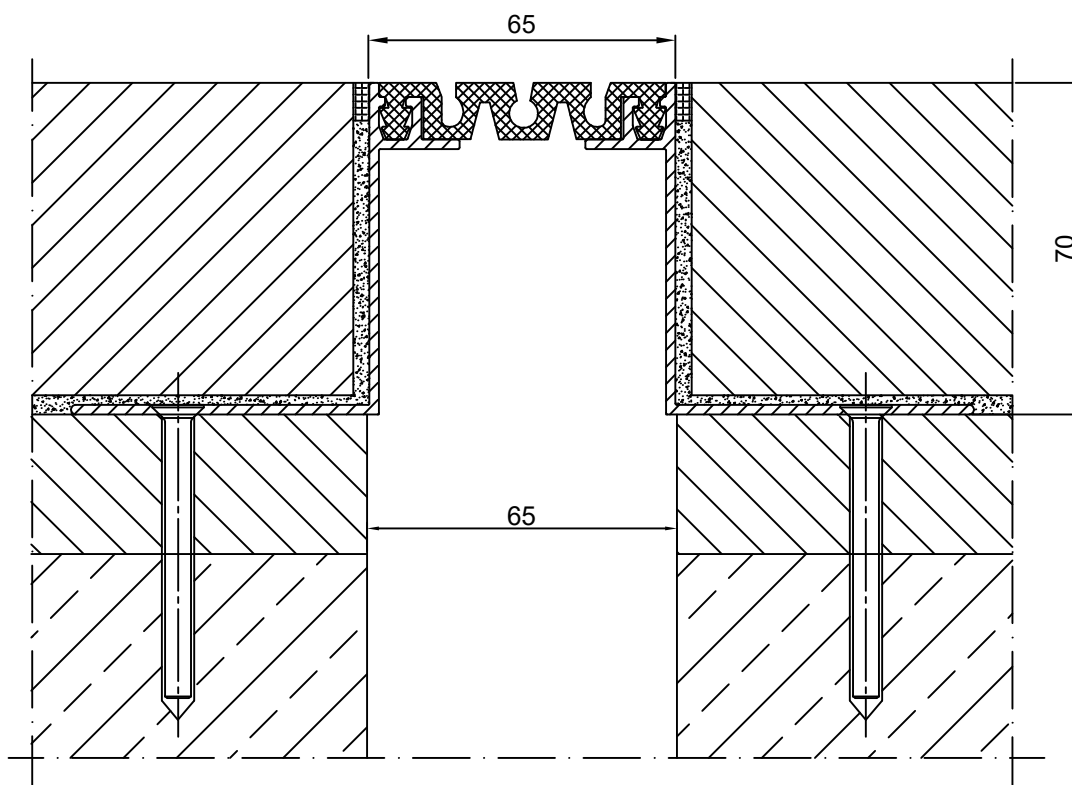


TABELA INFORMACYJNA

Typ profilu	Widoczny element [mm]	Szerokość szczeliny [mm]	Szerokość podstawy [mm]	Wysokość zabudowy [mm]	Rodzaj materiału	Obciążenie maksymalne [KN]	Kompensacja poziomy/pion [mm]
EL 65.10.70	65	65	185	70	Aluminium, PCV modyfikowane	30	20(±10) 20(±10)

PROFIL DYLATACJNY EL 65.10.70  
RZUT AKSONOMETRYCZNY

PROFIL DYLATACJNY EL 65.10.70  
PRZEKRÓJ



Profil dylatacyjny Conecto Elasto  
65.10.70

Conecto Profiles Sp. z o.o.  
ul. Przemysłowa 39  
61-541 Poznań  
www.conecto-profiles.com



ROZMIAR / SIZE  
A3

SKALA / SCALE  
1:1

Wszystkie wymiary podano w [ mm ]  
All dimensions in [ mm ]

PROJEKT

PROJECT

ZŁOŻENIE

SUB ASSEMBLY

RYСУNEK

DRAWING

ARKUSZ

SHEET

VER

REV

--

--

01

1

Z

DF

1