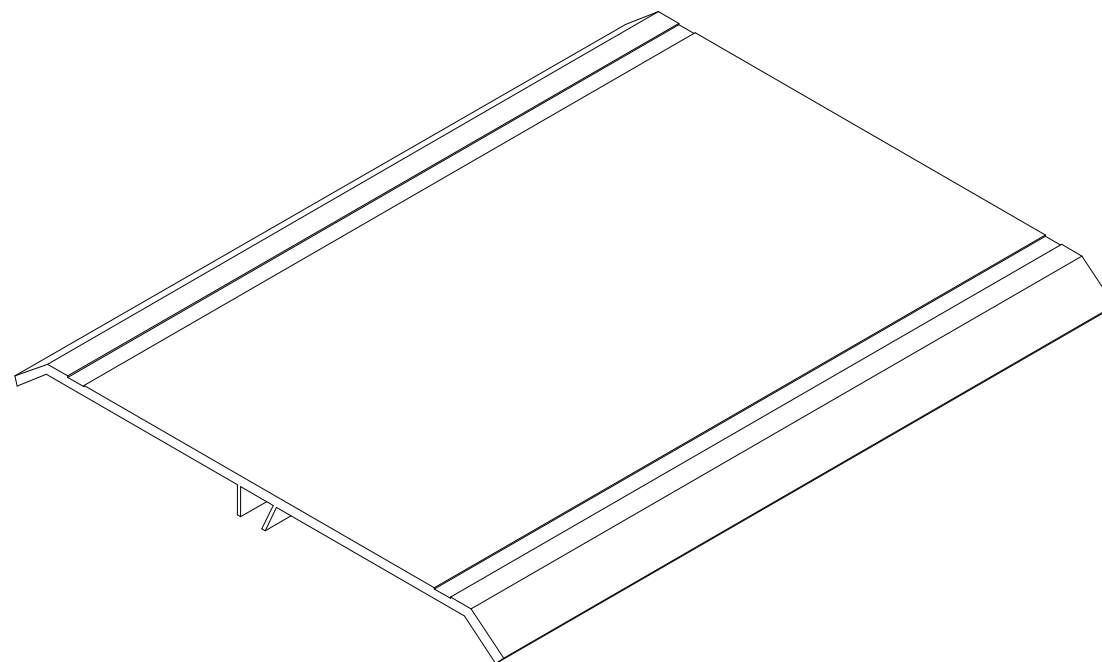


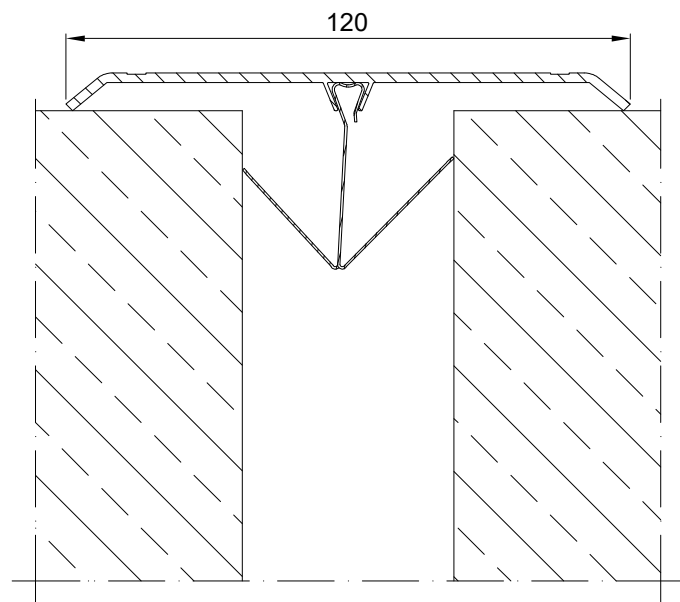
TABELA INFORMACYJNA

Typ profilu	Widoczny element [mm]	Szerokość szczeliny [mm]	Sposób montażu	Rodzaj materiału	Kolor
JW 120	120	max 100	Nakładka	Aluminium	Anoda

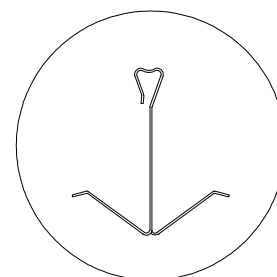
PROFIL DYLATACJNY JW 120
RZUT AKSONOMETRYCZNY



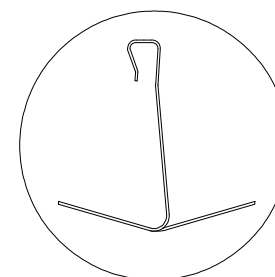
PROFIL DYLATACJNY JW 120
PRZEKRÓJ



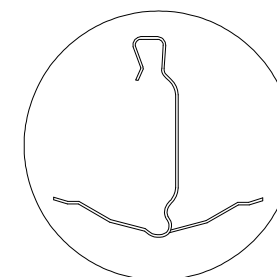
RODZAJE KLIPSÓW:



szer. 15–35mm



szer. 35–80mm



szer. 70–120mm

Profil dylatacyjny Conecto
JW 120

Conecto Profiles Sp. z o.o.
ul. Przemysłowa 39
61-541 Poznań
www.conecto-profiles.com



ROZMIAR / SIZE A3	SKALA / SCALE 1:1	Wszystkie wymiary podano w [mm] All dimensions in [mm]
----------------------	----------------------	---

PROJEKT	PROJECT	ZŁOŻENIE	SUB ASSEMBLY	RYSUNEK	DRAWING	ARKUSZ SHEET	WER REV
--	--	--	--	01	01	1 OF 1	