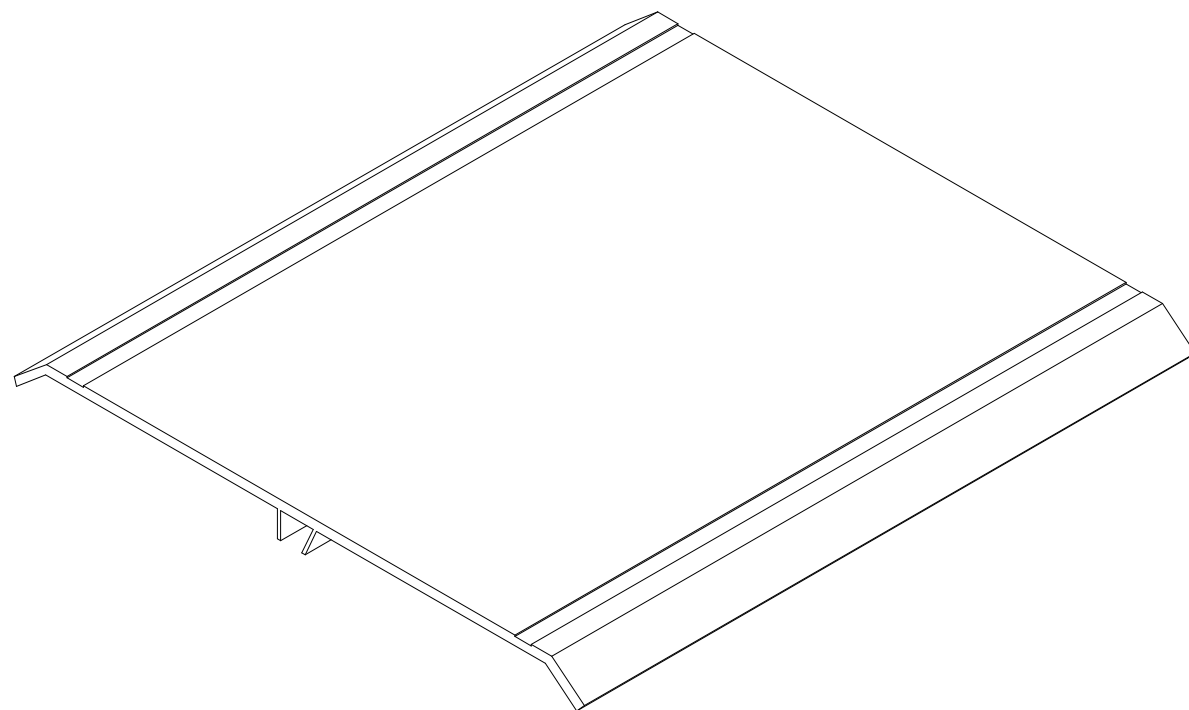


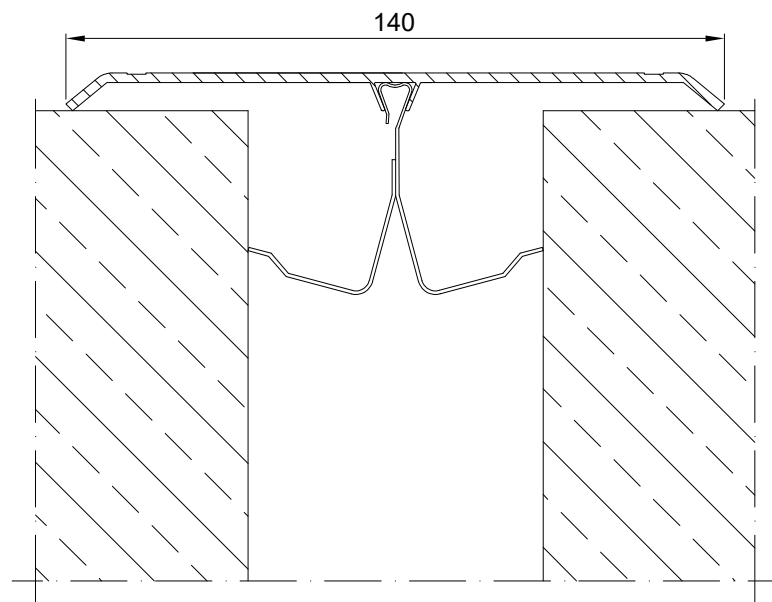
TABELA INFORMACYJNA

Typ profilu	Widoczny element [mm]	Szerokość szczeliny [mm]	Sposób montażu	Rodzaj materiału	Kolor Color
JW 140	140	max 110	Nakładka	Aluminium	Anoda

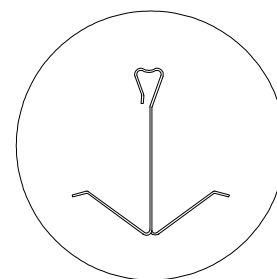
PROFIL DYLATACJNY JW 140
RZUT AKSONOMETRYCZNY



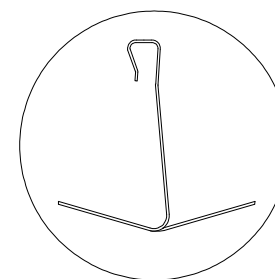
PROFIL DYLATACJNY JW 140
PRZEKRÓJ



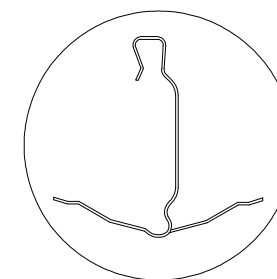
RODZAJE KLIPSÓW:



szer. 15–35mm



szer. 35–80mm



szer. 70–120mm

Profil dylatacyjny Conecto
JW 140

Conecto Profiles Sp. z o.o.
ul. Przemysłowa 39
61-541 Poznań
www.conecto-profiles.com



ROZMIAR / SIZE
A3

SKALA / SCALE
1:1

Wszystkie wymiary podano w [mm]
All dimensions in [mm]

PROJEKT

PROJECT

ZŁOŻENIE

SUB ASSEMBLY

RYSUNEK

DRAWING

ARKUSZ

SHEET

WER

REV

--

--

01

1

Z

OF

1