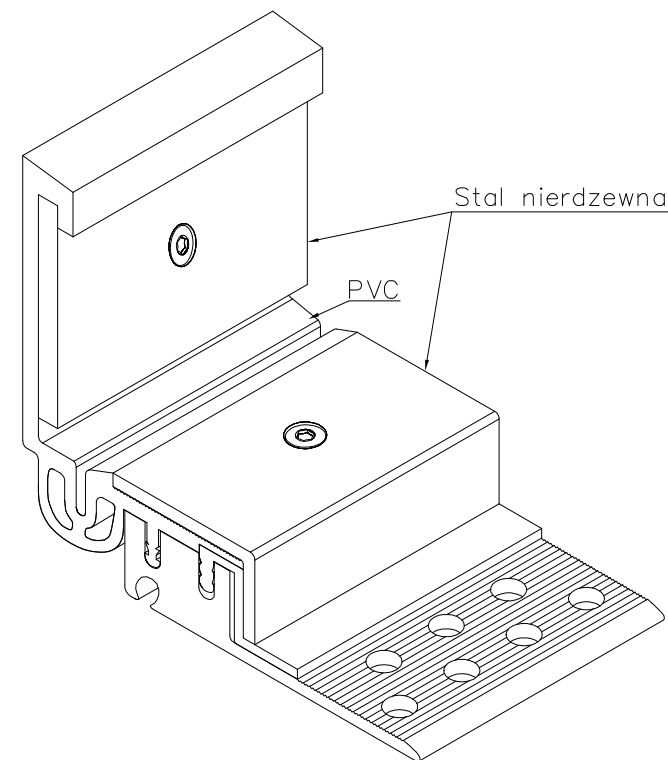
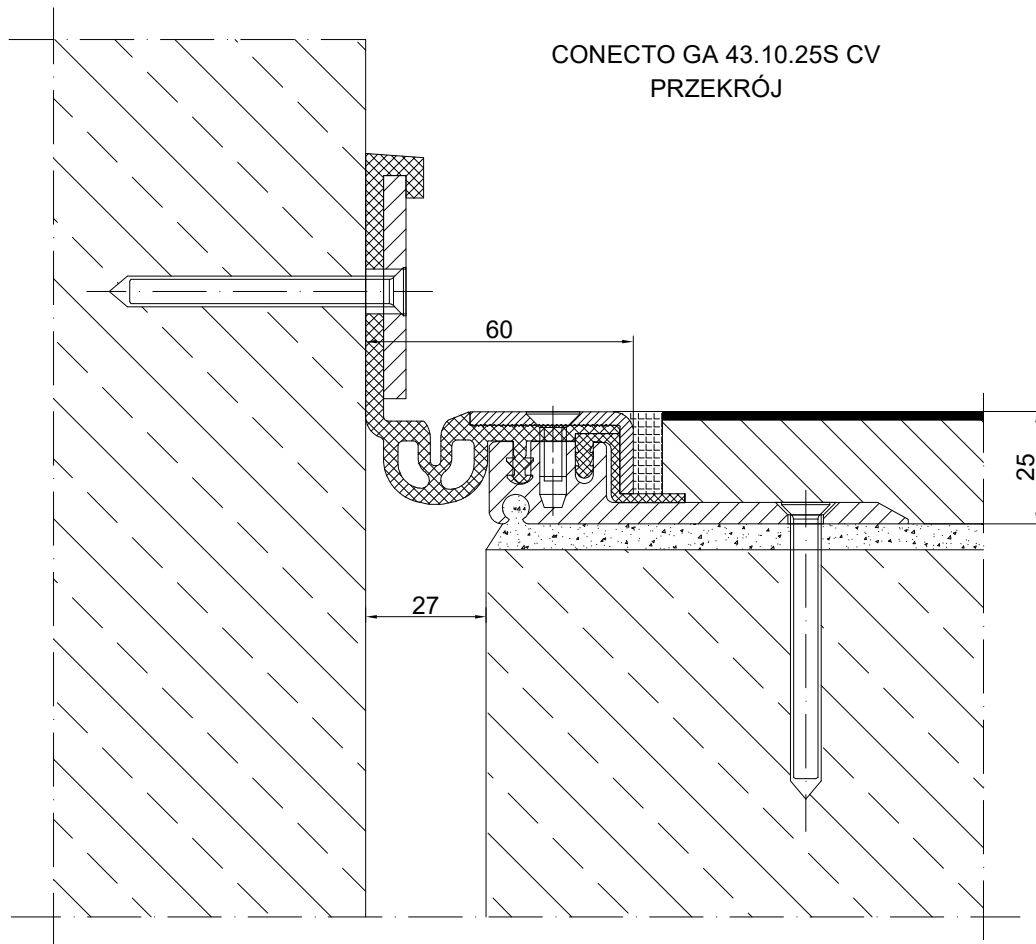


TABELA INFORMACYJNA

Typ profilu	Widoczny element [mm]	Szerokość szczeliny [mm]	Szerokość podstawy [mm]	Wysokość zabudowy [mm]	Rodzaj materiału	Obciążenie maksymalne [KN]	Kompensacja poziom/pion [mm]
GA 43.10.25 S CV	60	max 27	122	25	Aluminium, PVC, stal	300	20(±10)

CONECTO GA 43.10.25S CV  
WIDOK



Profil dylatacyjny Conecto Park  
GA 43.10.25S CV

Conecto Profiles Sp. z o.o.  
ul. Przemysłowa 39  
61-541 Poznań  
www.conecto-profiles.com



ROZMIAR / SIZE  
A3

SKALA / SCALE  
1:1

Wszystkie wymiary podano w [ mm ]  
All dimensions in [ mm ]

PROJEKT

PROJECT

ZŁOŻENIE

SUB ASSEMBLY

RYСУNEK

DRAWING

ARKUSZ

SHEET

WER

REV

--

--

01

1

Z

DF

1