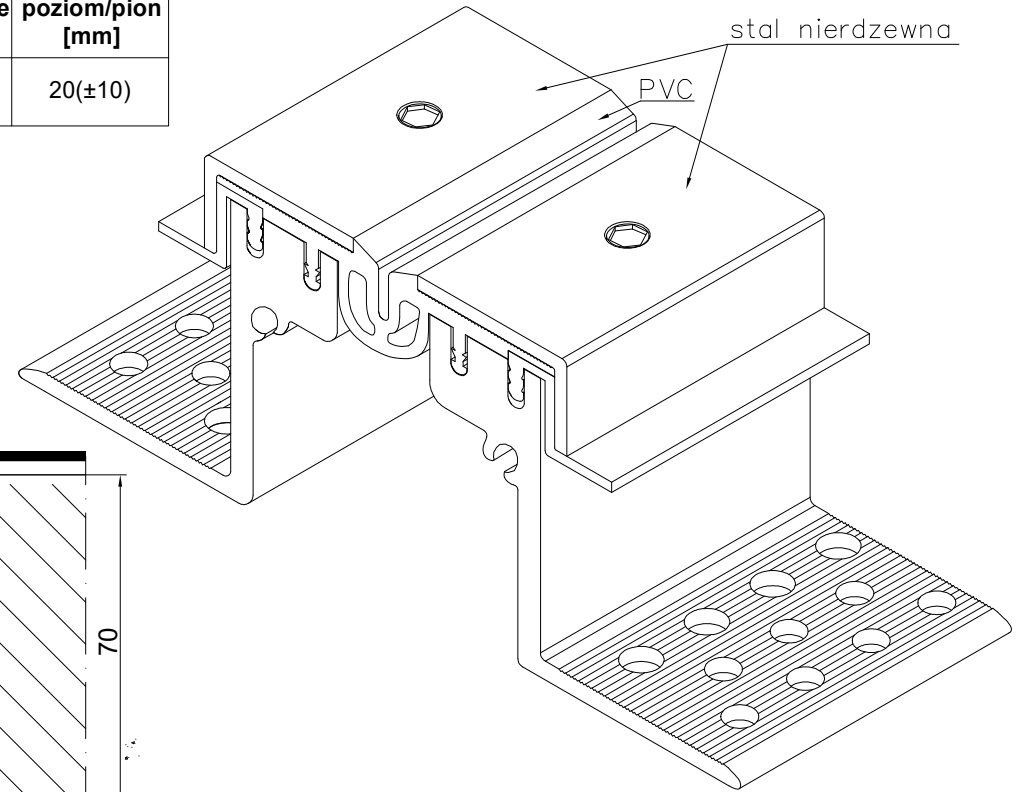


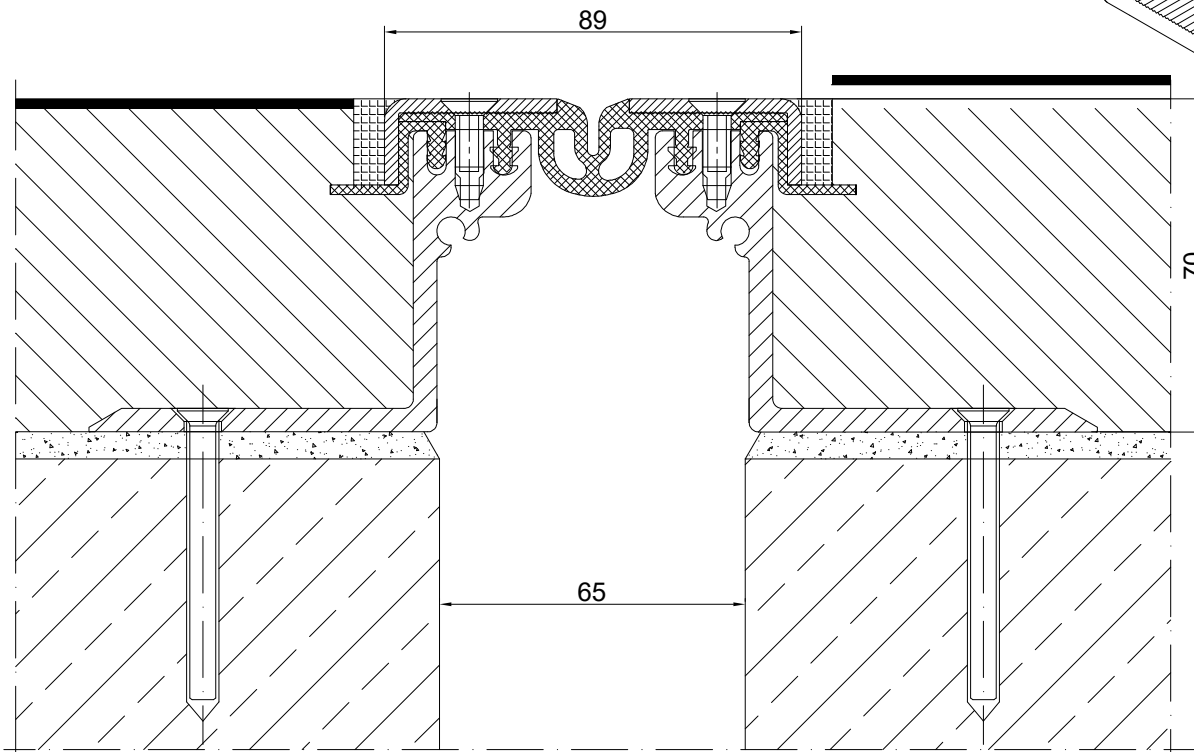
TABELA INFORMACYJNA

CONECTO GA 43.10.70 S
RZUT AKSONOMETRYCZNY

Typ profilu	Widoczny element [mm]	Szerokość szczeliny [mm]	Szerokość podstawy [mm]	Wysokość zabudowy [mm]	Rodzaj materiału	Obciążenie maksymalne [KN]	Kompensacja poziom/pion [mm]
GA 43.10.70 S	89	max 65	214	70	Aluminium, PVC, stal	120	20(±10)



CONECTO GA 43.10.70 S
PRZEKRÓJ



Profil dylatacyjny
Conecto Park GA 43.10.70 S

Conecto Profiles Sp. z o.o.
ul. Przemysłowa 39
61-541 Poznań
www.conecto-profiles.com



ROZMIAR / SIZE A3	SKALA / SCALE 1:1	Wszystkie wymiary podano w [mm] All dimensions in [mm]
----------------------	----------------------	---

PROJEKT	PROJECT	ZŁOŻENIE	SUB ASSEMBLY	RYSunEK	DRAWING	ARKUSZ	WER
--	--	--	--	01	1	Z DF	1