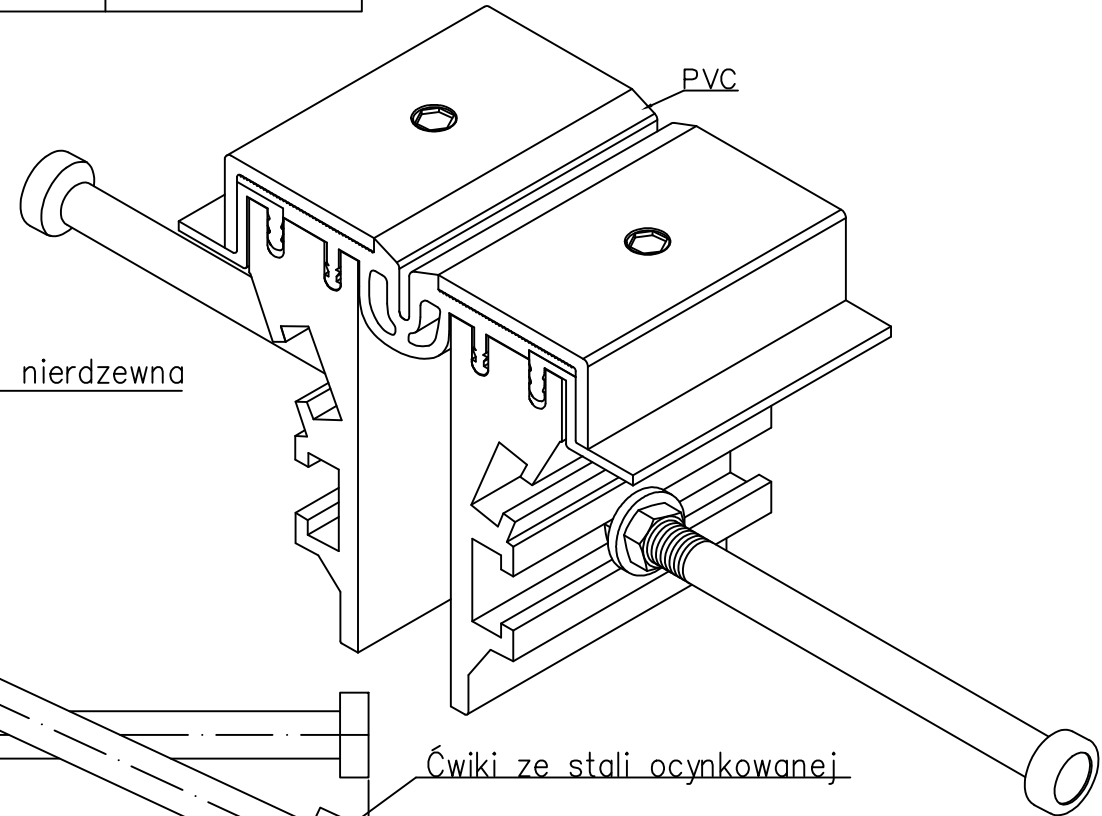
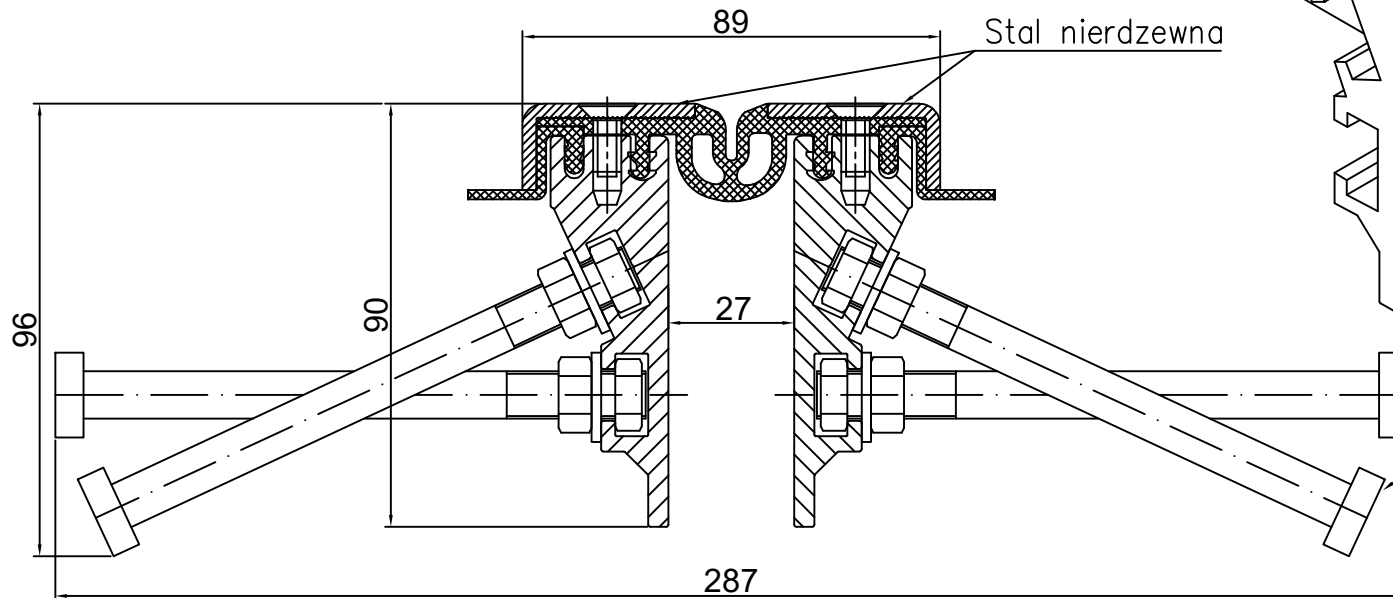


TABELA INFORMACYJNA

Typ profilu	Widoczny element [mm]	Szerokość szczeliny [mm]	Szerokość podstawy [mm]	Wysokość zabudowy [mm]	Rodzaj materiału	Obciążenia maksymalne [kN]	Kompensacja poziom/pion [mm]
GA 40.10.90& S + ćwiki ocynk	89	max 27	287	90/96	Aluminum, PVC, steel	300	20(±10)

CONECTO PARK 43.10.90& S  
RZUT AKSONOMETRYCZNY

CONECTO PARK GA 43.10.90& S  
PRZEKRÓJ



Profil dylatacyjny Conecto Park  
GA 43.10.90& S

Conecto Profiles Sp. z o.o.  
ul. Przemysłowa 39  
61-541 Poznań  
www.conecto-profiles.com



ROZMIAR / SIZE A3	SKALA / SCALE 1:1	Wszystkie wymiary podano w [ mm ] All dimensions in [ mm ]
----------------------	----------------------	---

PROJEKT	PROJECT	ZŁOŻENIE	SUB ASSEMBLY	RYSUNEK	DRAWING	ARKUSZ SHEET	VER REV
--	--	--	--	01	01	1 Z OF 1	