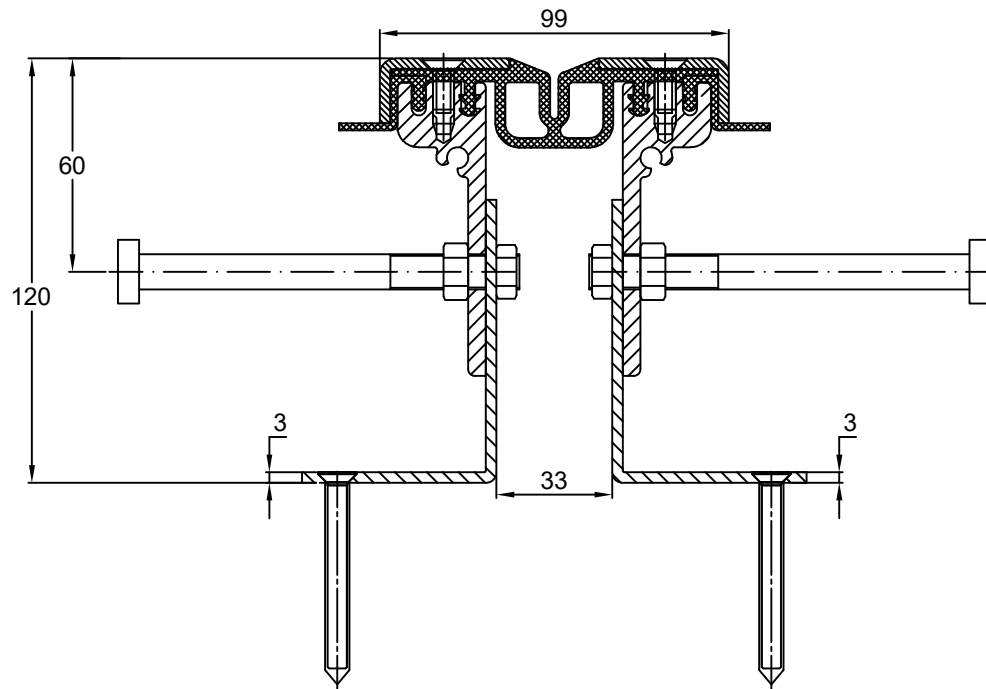


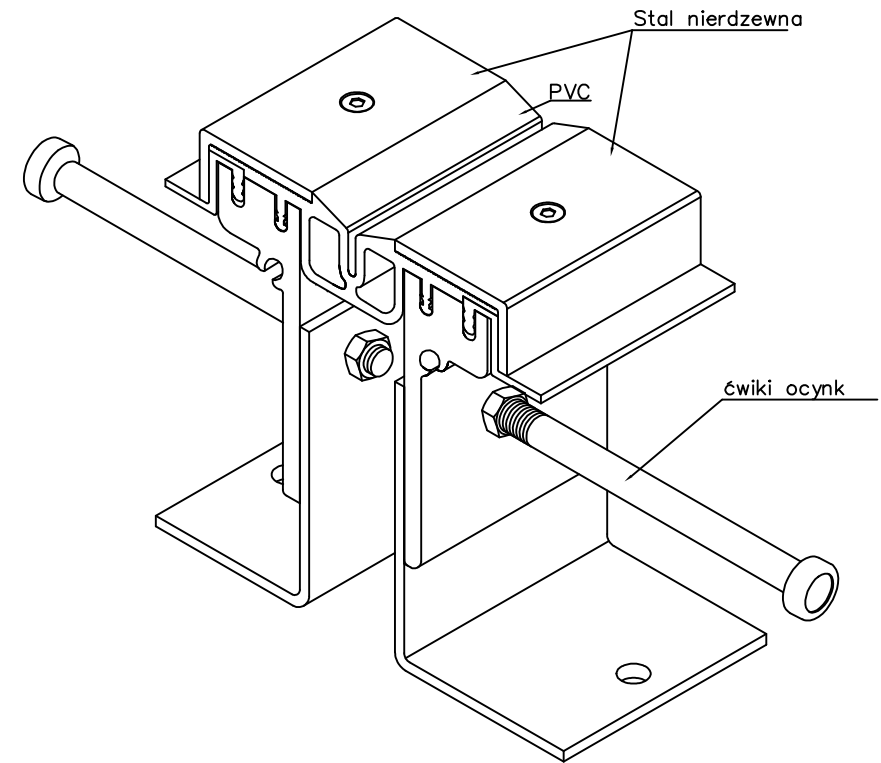
TABELA INFORMACYJNA

Typ profilu	Widoczny element [mm]	Szerokość szczeliny [mm]	Szerokość podstawy [mm]	Wysokość zabudowy [mm]	Rodzaj materiału	Obciążenia maksymalne [kN]	Kompensacja poziom/pion [mm]
GA 50.20.120 S + ćwiki ocynk	99	33	247	120	Aluminum, PVC, steel	600	40(±20)

CONECTO PARK GA 50.20.120 S
z ocynkowanymi ćwikami
PRZEKRÓJ



CONECTO PARK GA 50.20.120 S
z ocynkowanymi ćwikami
RZUT AKSONOMETRYCZNY



Profil dylatacyjny Conecto Park
GA 50.20.120 S
na podkonstrukcji 3mm
z ćwikami ze stali ocynkowanej

Conecto Profiles Sp. z o.o.
ul. Przemysłowa 39
61-541 Poznań
www.conecto-profiles.com



ROZMIAR / SIZE	SKALA / SCALE	Wszystkie wymiary podano w [mm] All dimensions in [mm]
A3	1:1	

PROJEKT	PROJECT	ZŁOŻENIE	SUB ASSEMBLY	RYSUNEK	DRAWING	ARKUSZ	SHEET	VER	REV
--		--		01		1	Z OF	1	