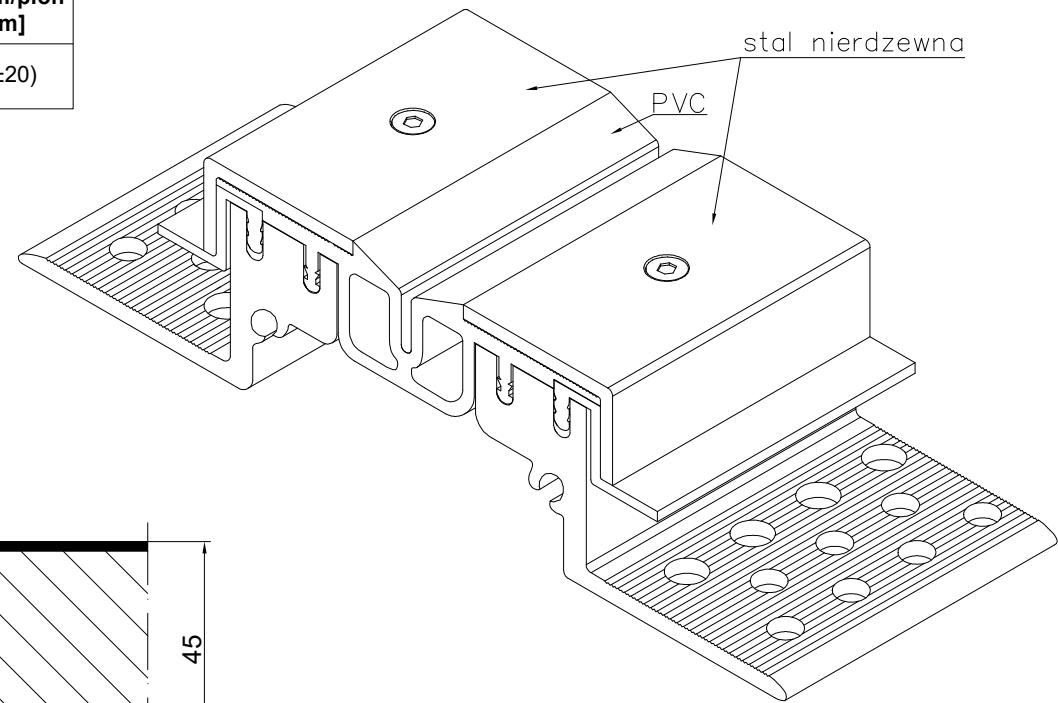


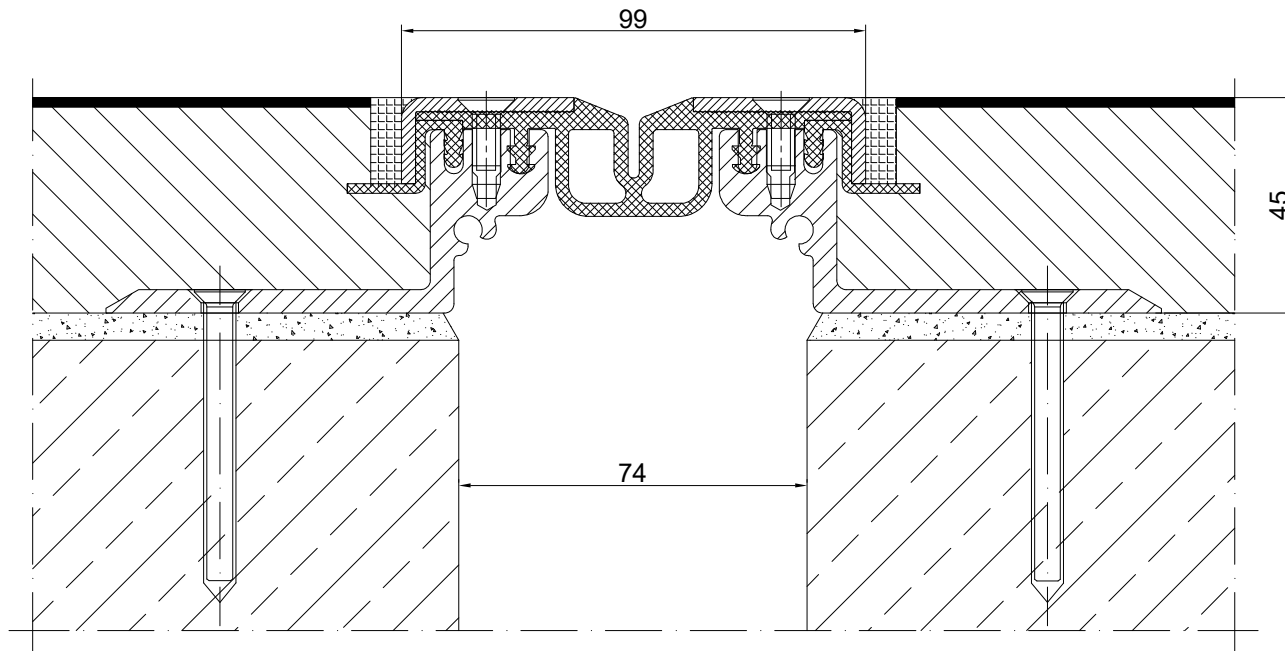
TABELA INFORMACYJNA

Typ profilu	Widoczny element [mm]	Szerokość szczeliny [mm]	Szerokość podstawy [mm]	Wysokość zabudowy [mm]	Rodzaj materiału	Obciążenie maksymalne [KN]	Kompensacja poziom/pion [mm]
GA 50.20.45 S	99	74	222	45	Aluminium, PVC, stal nierdz.	300	40(±20)

PROFIL DYLATACJNY GA 50.20.45 S
RZUT AKSONOMETRYCZNY



PROFIL DYLATACJNY GA 50.20.45 S
PRZEKRÓJ



Profil dylatacyjny Conecto Park
GA 50.20.45 S

Conecto Profiles Sp. z o.o.
ul. Przemysłowa 39
61-541 Poznań
www.conecto-profiles.com



ROZMIAR / SIZE A3	SKALA / SCALE 1:1	Wszystkie wymiary podano w [mm] All dimensions in [mm]
----------------------	----------------------	---

PROJEKT	PROJECT	ZŁOŻENIE	SUB ASSEMBLY	RYSUNEK	DRAWING	ARKUSZ SHEET	WER REV
--	--	--	--	01	01	1 Z OF 1	