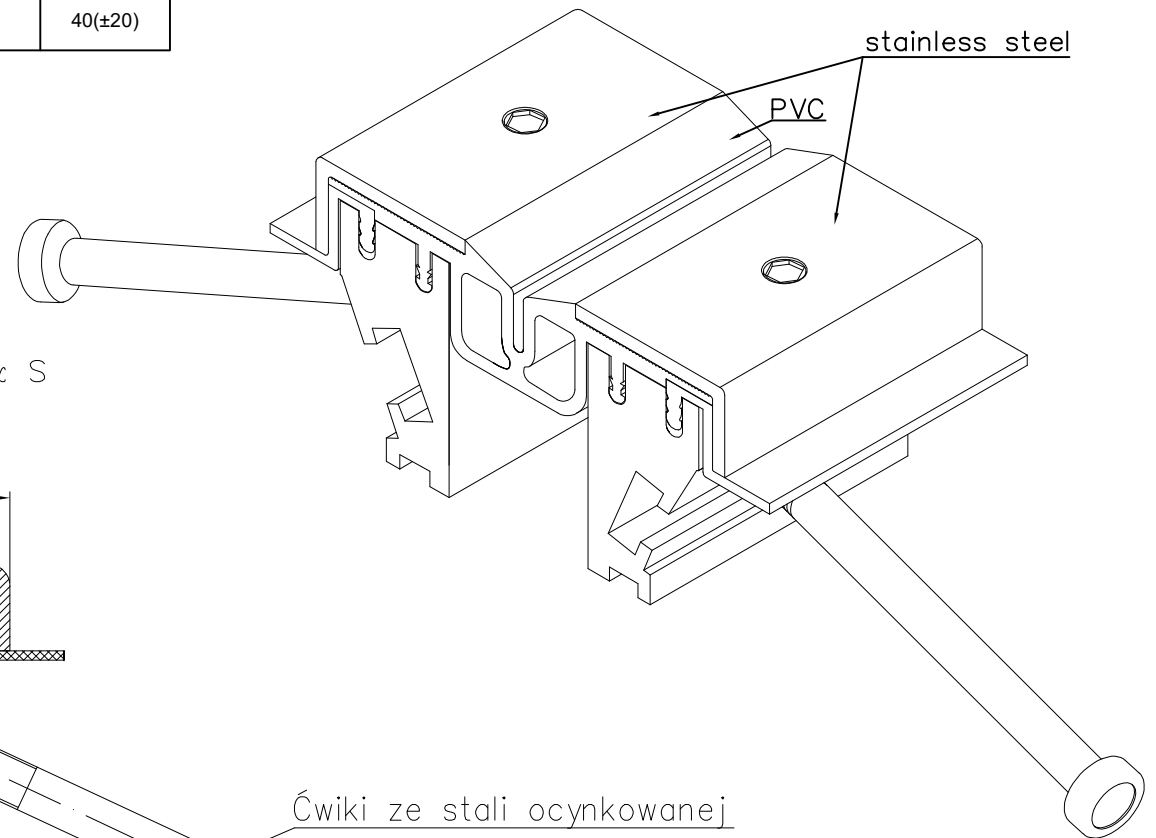


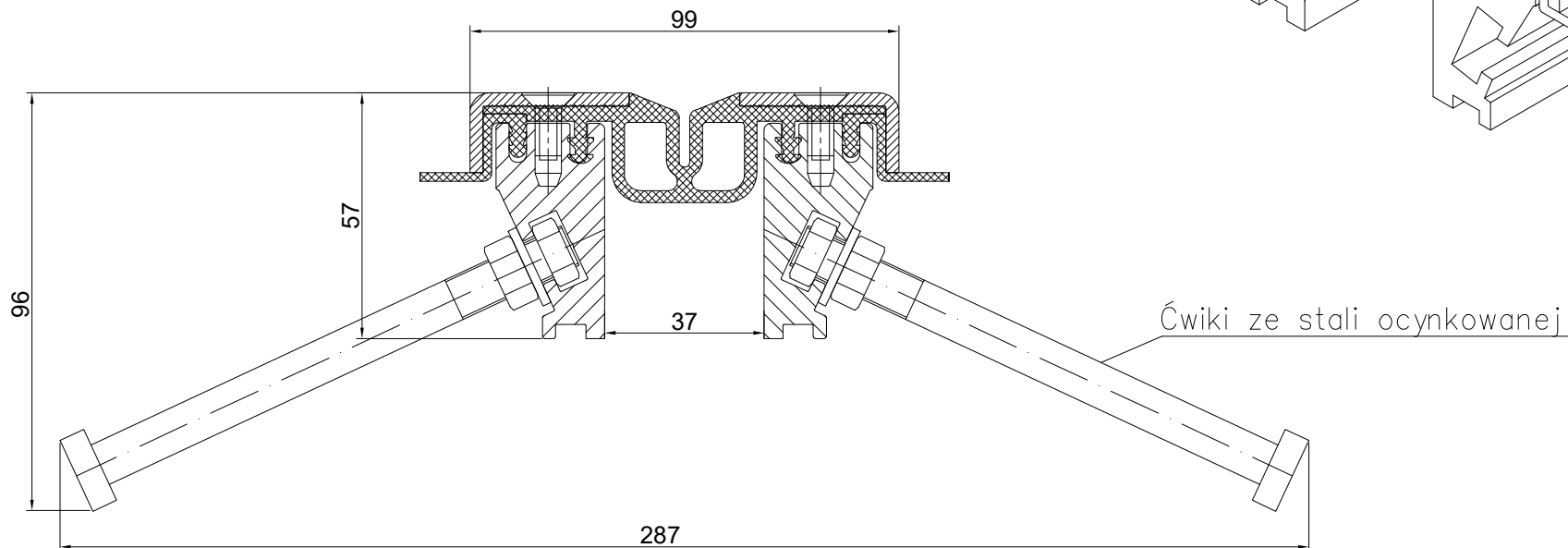
TABELA INFORMACYJNA

Typ profilu	Widoczny element [mm]	Szerokość szczeliny [mm]	Szerokość podstawy [mm]	Wysokość zabudowy [mm]	Rodzaj materiału	Obciążenie maksymalne [KN]	Kompensacja poziom/pion [mm]
GA 50.20.50& S + ćwiki ocynk	99	37	287	57 / 96	Aluminium, PVC, stal	300	40(±20)

CONECTO PARK GA 50.20.50& S  
RZUT AKSONOMETRYCZNY



CONECTO PARK GA 50.20.50& S  
PRZEKRÓJ



Profil dylatacyjny Conecto Park  
GA 50.20.50& S

Conecto Profiles Sp. z o.o.  
ul. Przemysłowa 39  
61-541 Poznań  
www.conecto-profiles.com



ROZMIAR / SIZE A3	SKALA / SCALE 1:1	Wszystkie wymiary podano w [ mm ] All dimensions in [ mm ]
----------------------	----------------------	---

PROJEKT	PROJECT	ZŁOŻENIE	SUB ASSEMBLY	RYSUNEK	DRAWING	ARKUSZ SHEET	WER REV
--	--	--	--	01	01	1 Z OF 1	