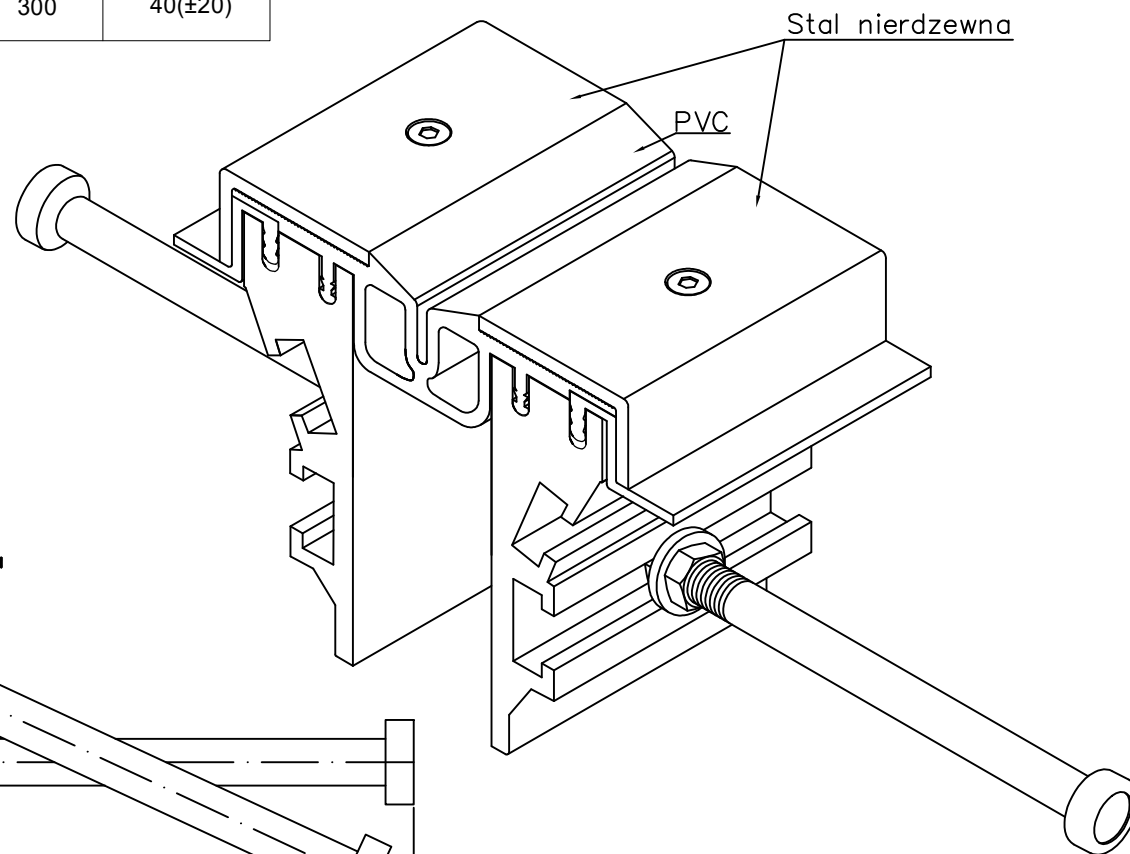


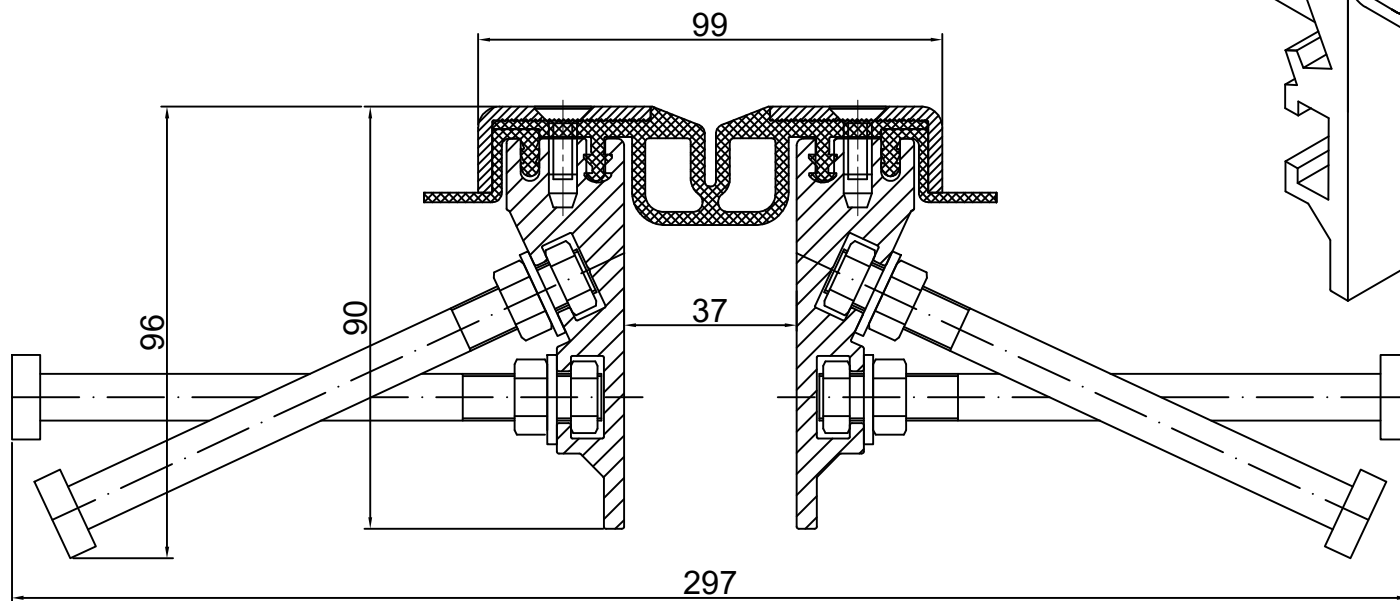
TABELA INFORMACYJNA

| Typ profilu | Widoczny element [mm] | Szerokość szczeliny [mm] | Szerokość podstawy [mm] | Wysokość [mm] | Materiał | Max. obciążenia [kN] | Kompensacja [mm] |
|--------------------------------|-----------------------|--------------------------|-------------------------|---------------|------------------------------------|----------------------|------------------|
| GA 50.20.90& S +ćwiki ocynk | 99 | 37 | 297 | 90 / 96 | Aluminium, PVC, stal nierdzewna | 300 | 40(±20) |

CONECTO GA 50.20.90& S
RZUT AKSONOMETRYCZNY



CONECTO GA 50.20.90& S
PRZEKRÓJ



Profil dylatacyjny Conecto Park
GA 50.20.90& S
z kotwami ze stali ocynkowanej

Conecto Profiles Sp. z o.o.
ul. Przemysłowa 39
61-541 Poznań
www.conecto-profiles.com



| | | | |
|----------------------|----------------------|---|--|
| ROZMIAR / SIZE A3 | SKALA / SCALE 1:1 | Wszystkie wymiary podano w [mm] All dimensions in [mm] | |
|----------------------|----------------------|---|--|

| PROJEKT | PROJECT | ZŁOŻENIE | SUB ASSEMBLY | RYSUNEK | DRAWING | ARKUSZ SHEET | VER REV |
|---------|---------|----------|--------------|---------|---------|--------------|---------|
| -- | -- | -- | -- | 01 | 01 | 1 Z OF 1 | |