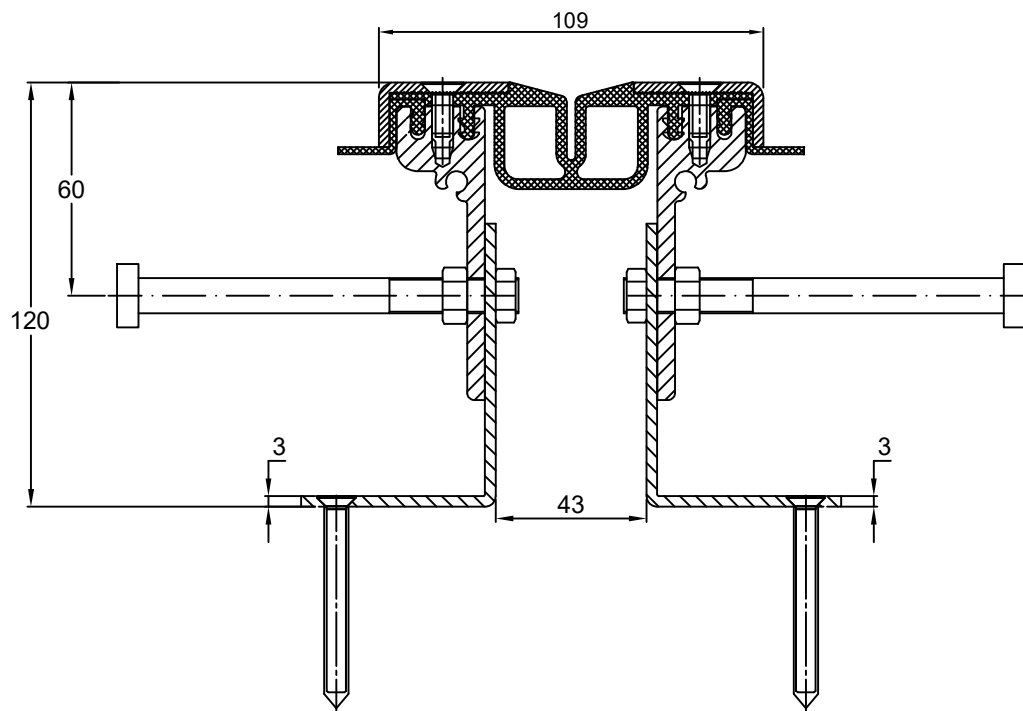


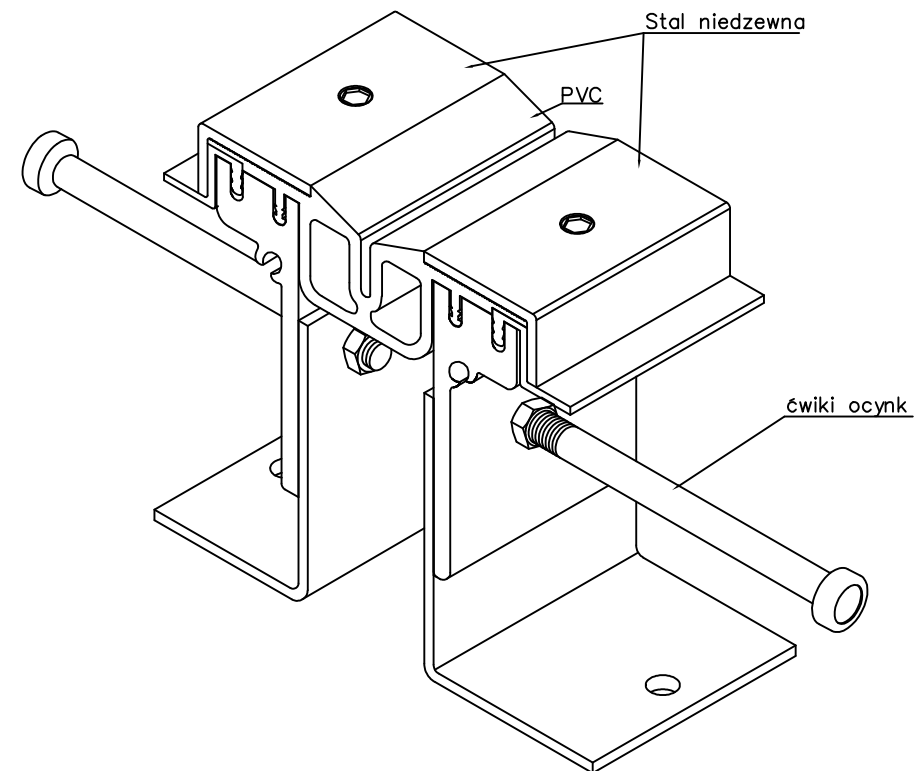
TABELA INFORMACYJNA

Typ profilu	Widoczny element [mm]	Szerokość szczeliny [mm]	Szerokość podstawy [mm]	Wysokość zabudowy [mm]	Rodzaj materiały	Obciążenia maksymalne [kN]	Kompensacja poziom/pion [mm]
GA 63.30.120 S + ćwiki ocynk	109	43	257	120	Aluminum, PVC, steel	600	60(±30)

CONECTO PARK GA 63.30.120 S
z ocynkowanymi ćwikami
PRZEKRÓJ



CONECTO PARK GA 63.30.120 S
z ocynkowanymi ćwikami
RZUT AKSONOMETRYCZNY



Profil dylatacyjny Conecto Park
GA 63.30.120 S
na podkonstrukcji 3mm
z ćwikami ze stali ocykowanej

Conecto Profiles Sp. z o.o.
ul. Przemysłowa 39
61-541 Poznań
www.conecto-profiles.com



ROZMIAR / SIZE	SKALA / SCALE	Wszystkie wymiary podano w [mm] All dimensions in [mm]		PROJEKT / PROJECT	ZŁOŻENIE / SUB ASSEMBLY	RYSUNEK / DRAWING	ARKUSZ / SHEET	VER / REV
A3	1:1			--	--	01	1 Z OF 1	