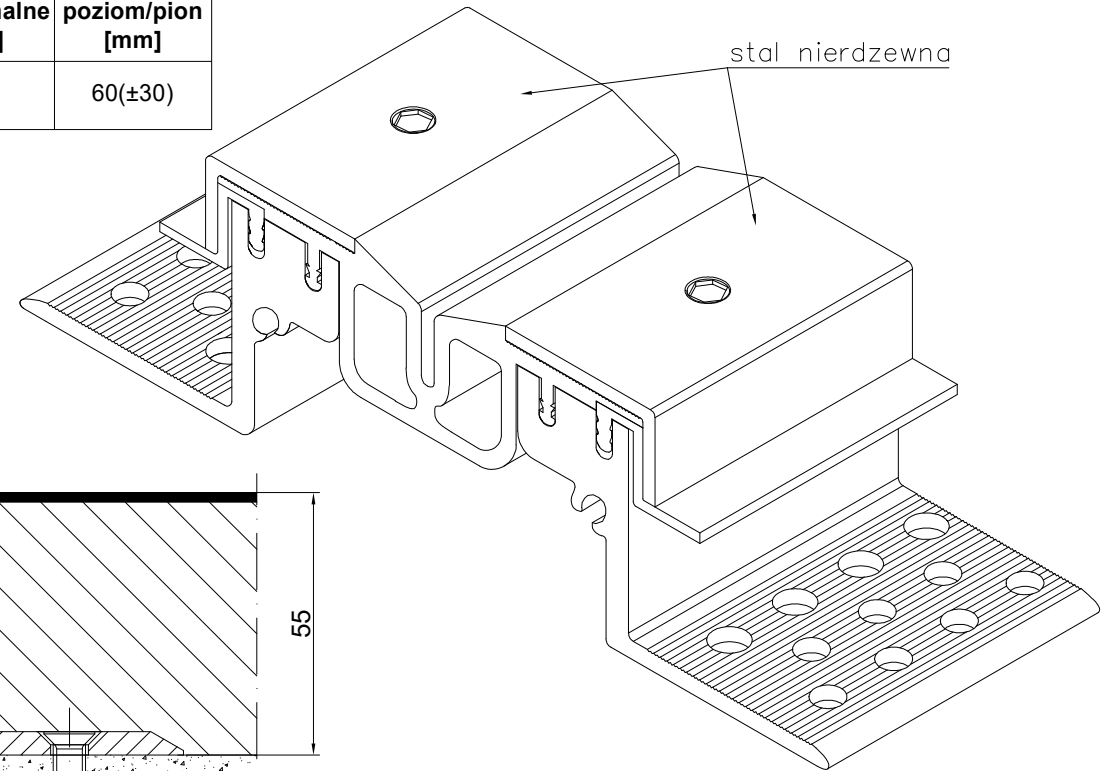


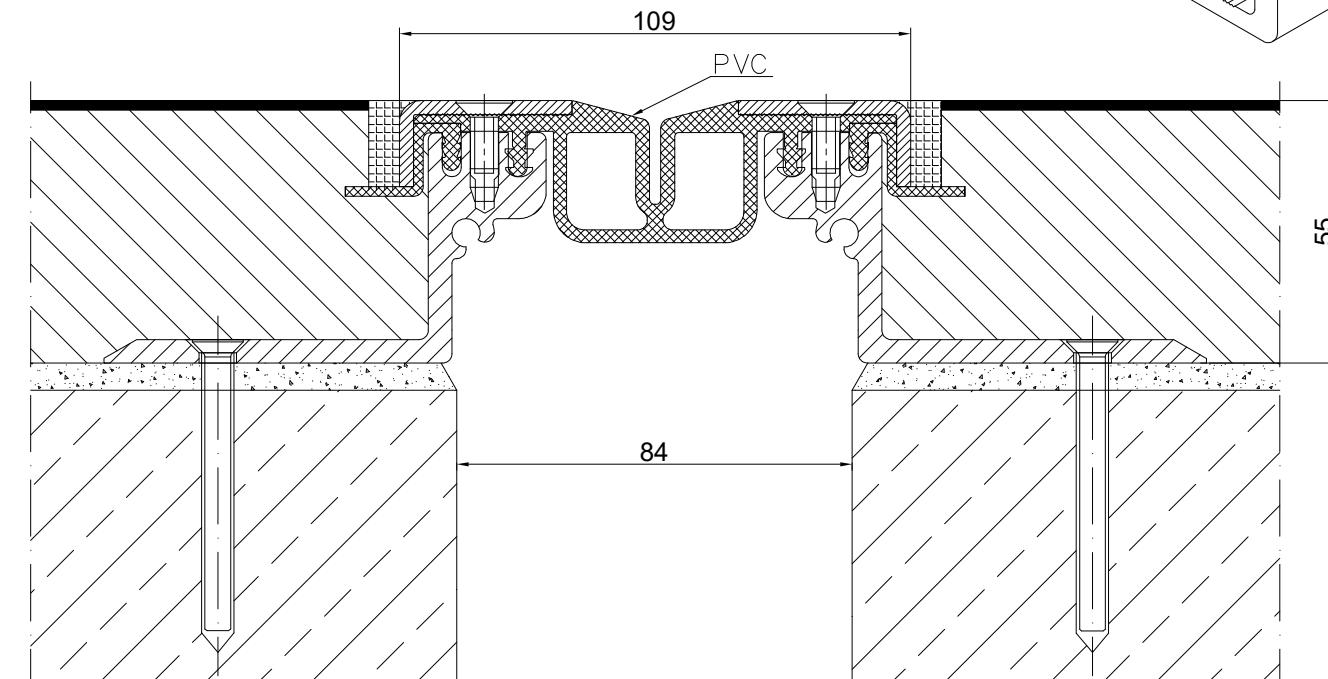
TABELA INFORMACYJNA

Typ profilu	Widoczny element [mm]	Szerokość szczeliny [mm]	Szerokość podstawy [mm]	Wysokość zabudowy [mm]	Rodzaj materiału	Obciążenie maksymalne [KN]	Kompensacja poziom/pion [mm]
GA 63.30.55 S	109	84	235	55	Aluminium, PVC, stal	200	60(±30)

CONECTO GA 63.30.55 S
RZUT AKSONOMETRYCZNY



CONECTO GA 63.30.55 S
PRZEKRÓJ



Profil dylatacyjny
Conecto Park GA 63.30.55 S

Conecto Profiles Sp. z o.o.
ul. Przemysłowa 39
61-541 Poznań
www.conecto-profiles.com



ROZMIAR / SIZE A3	SKALA / SCALE 1:1	Wszystkie wymiary podano w [mm] All dimensions in [mm]
----------------------	----------------------	---

PROJEKT	PROJECT	ZŁOŻENIE	SUB ASSEMBLY	RYSUNEK	DRAWING	ARKUSZ	SHEET	WER	REV
--		--		01		1	Z OF	1	