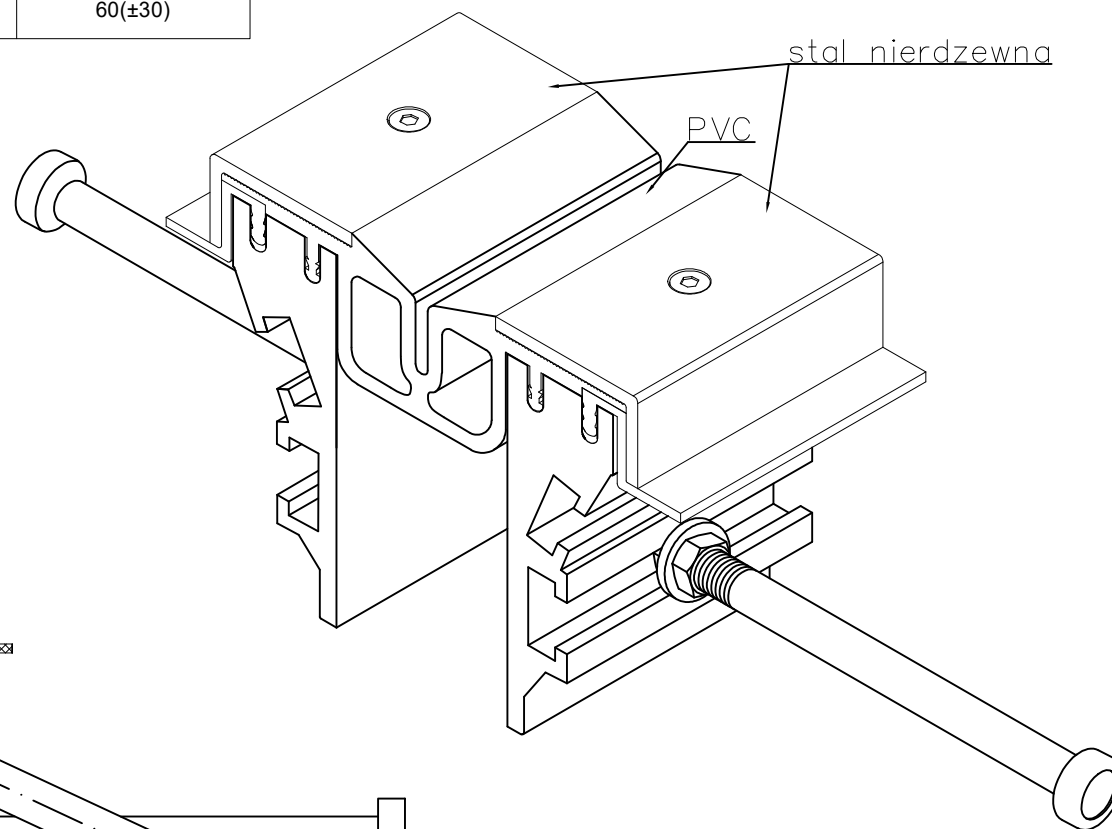


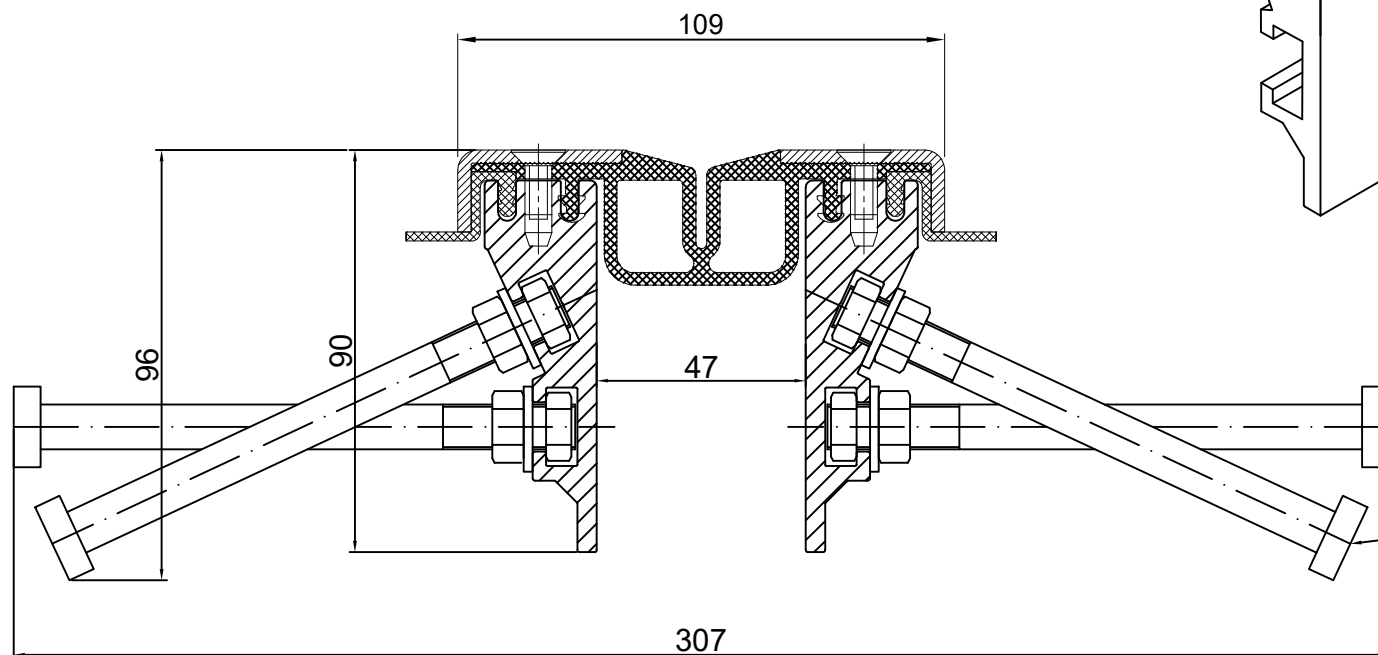
TABELA INFORMACYJNA

Ty profilu	Widoczny element [mm]	Szerokość szczeliny [mm]	Szerokość podstawy [mm]	Wysokość [mm]	Materiał	Maksymalne obciążenia [kN]	Kompensacja pion / poziom [mm]
GA 63.30.90& S +ćwiki ocynk	109	47	307	90/96	Aluminium, PVC, stal nierdzewna	300	60(±30)

CONECTO GA 63.30.90& S
RZUT AKSONOMETRYCZNY



CONECTO GA 63.30.90& S
PRZEKRÓJ



stal ocynkowana

Profil dylatacyjny Conecto Park
GA 63.30.90& S
z kotwami ze stali ocynkowanej

Conecto Profiles Sp. z o.o.
ul. Przemysłowa 39
61-541 Poznań
www.conecto-profiles.com



ROZMIAR / SIZE
A3

SKALA / SCALE
1:1

Wszystkie wymiary podano w [mm]
All dimensions in [mm]

PROJEKT	PROJECT	ZŁOŻENIE	SUB ASSEMBLY	RYСУNEK	DRAWING	ARKUSZ SHEET	VER REV
--	--	--	--	01	01	1 Z OF 1	