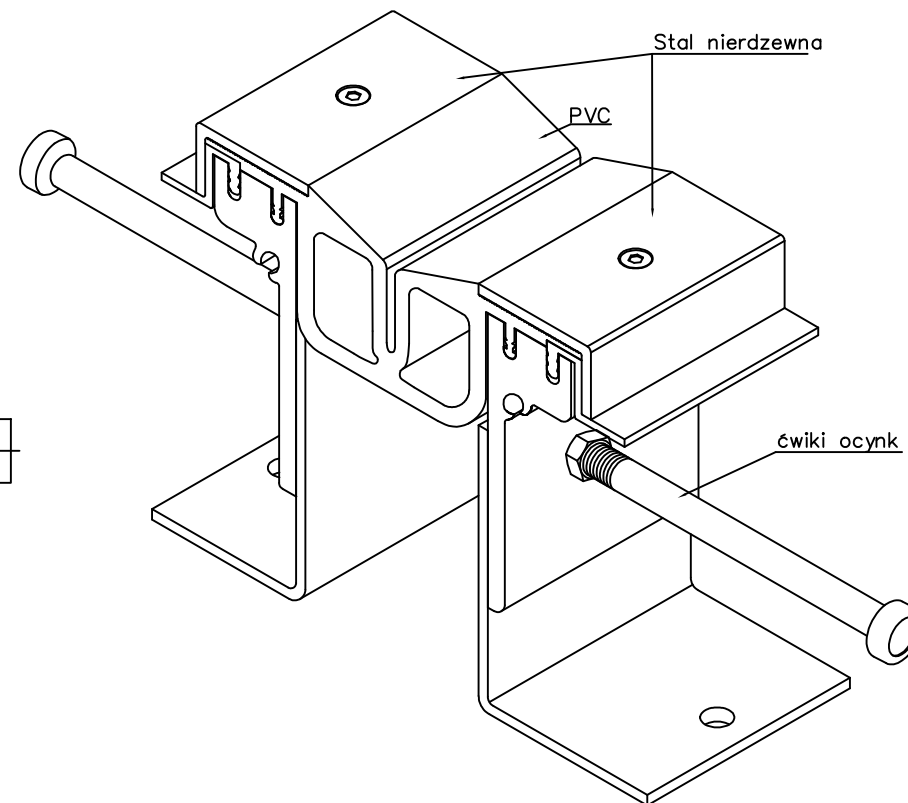
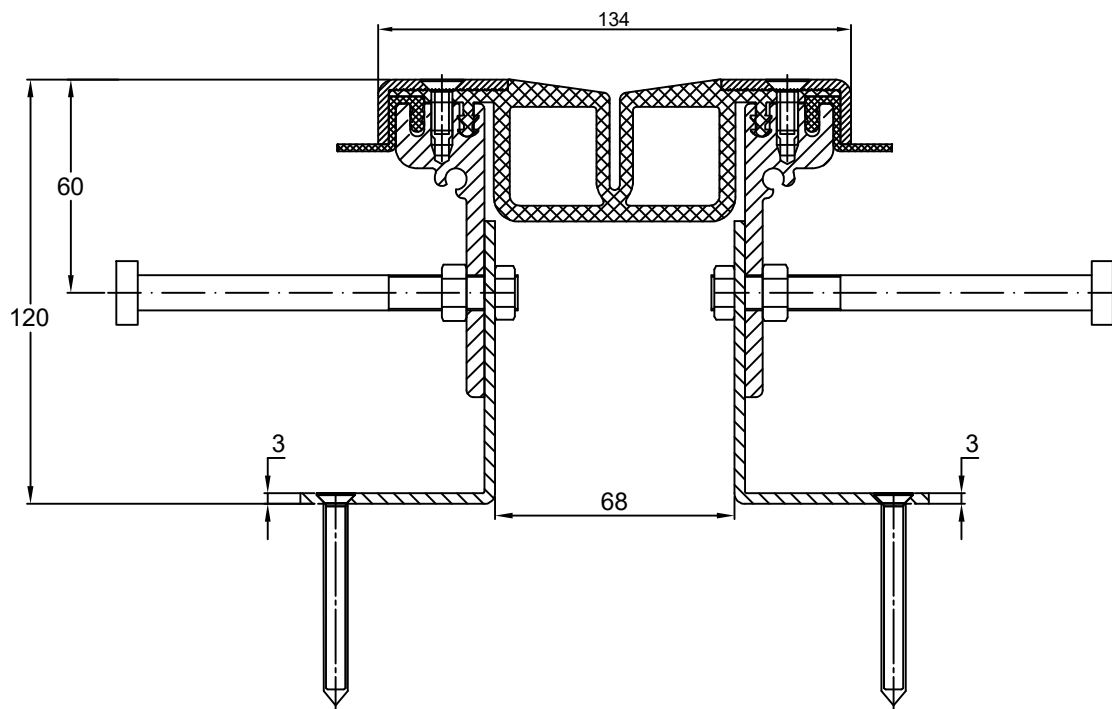


TABELA INFORMACYJNA

Typ profilu	Widoczny element [mm]	Szerokość szczeliny [mm]	Szerokość podstawy [mm]	Wysokość zabudowy [mm]	Rodzaj materiału	Obciążenia maksymalne [kN]	Kompensacja poziom/pion [mm]
GA 88.45.120 S + ćwiki ocynk	134	68	282	120	Aluminum, PVC, steel	600	90 (±45) 60 (±30)

CONECTO PARK GA 88.45.90 S
z ocynkowanymi ćwikami
RZUT AKSONOMETRYCZNY

CONECTO PARK GA 88.45.120 S
z ocynkowanymi ćwikami
PRZEKRÓJ



Profil dylatacyjny Conecto Park
GA 88.45.120 S
na podkonstrukcji 3mm
z ćwikami ze stali ocynkowanej

Conecto Profiles Sp. z o.o.
ul. Przemysłowa 39
61-541 Poznań
www.conecto-profiles.com

conecto
profiles

ROZMIAR / SIZE A3	SKALA / SCALE 1:1	Wszystkie wymiary podano w [mm] All dimensions in [mm]
----------------------	----------------------	---

PROJEKT	PROJECT	ZŁOŻENIE	SUB ASSEMBLY	RYSUNEK	DRAWING	ARKUSZ	SHEET	VER	REV
--	--	--	--	01	01	1	Z OF	1	