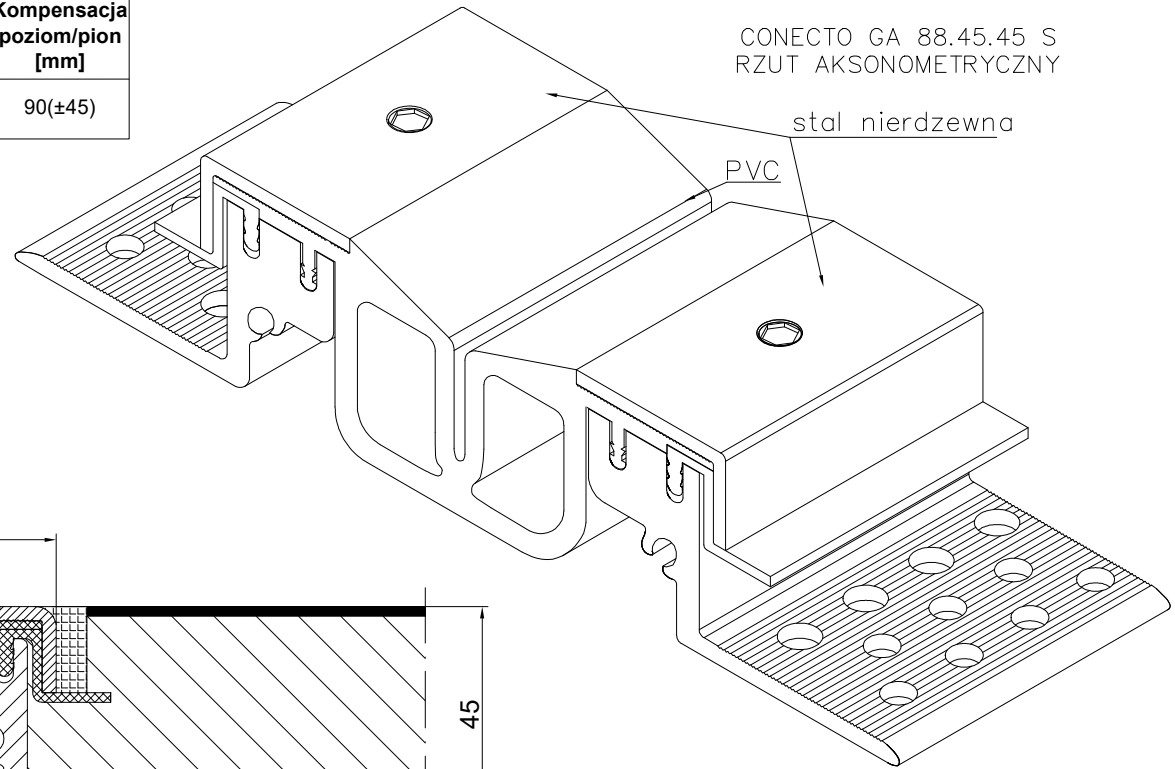
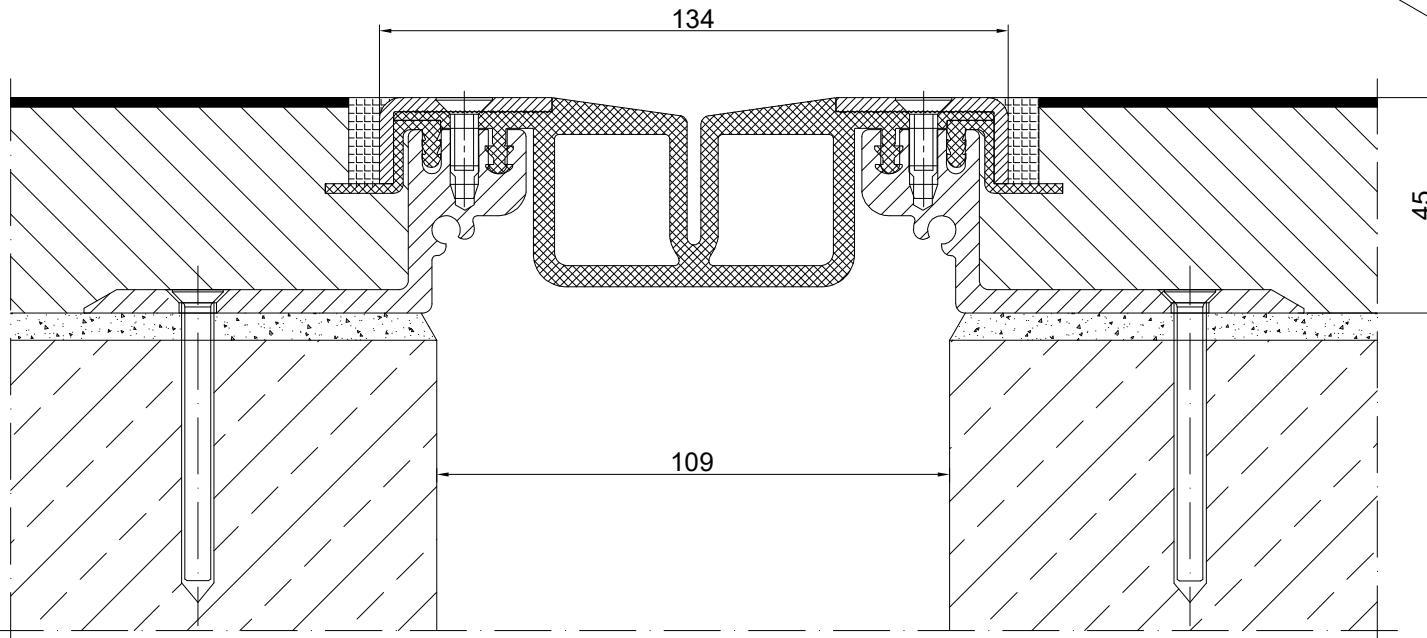


TABELA INFORMACYJNA

Typ profilu	Widoczny element [mm]	Szerokość szczeliny [mm]	Szerokość podstawy [mm]	Wysokość zabudowy [mm]	Rodzaj materiału	Obciążenie maksymalne [KN]	Kompensacja poziom/pion [mm]
GA 88.45.45 S	134	109	260	45	Aluminium, PVC, stal	200	90(±45)



CONECTO GA 88.45.45 S
PRZEKRÓJ



Profil dylatacyjny Conecto Park
GA 88.45.45 S

Conecto Profiles Sp. z o.o.
ul. Przemysłowa 39
61-541 Poznań
www.conecto-profiles.com



ROZMIAR / SIZE A3 SKALA / SCALE 1:1 Wszystkie wymiary podano w [mm]
All dimensions in [mm]

PROJEKT	PROJECT	ZŁOŻENIE	SUB ASSEMBLY	RYSunEK	DRAWING	ARKUSZ SHEET	VER REV
--	--	--	--	01	1	Z DF	1