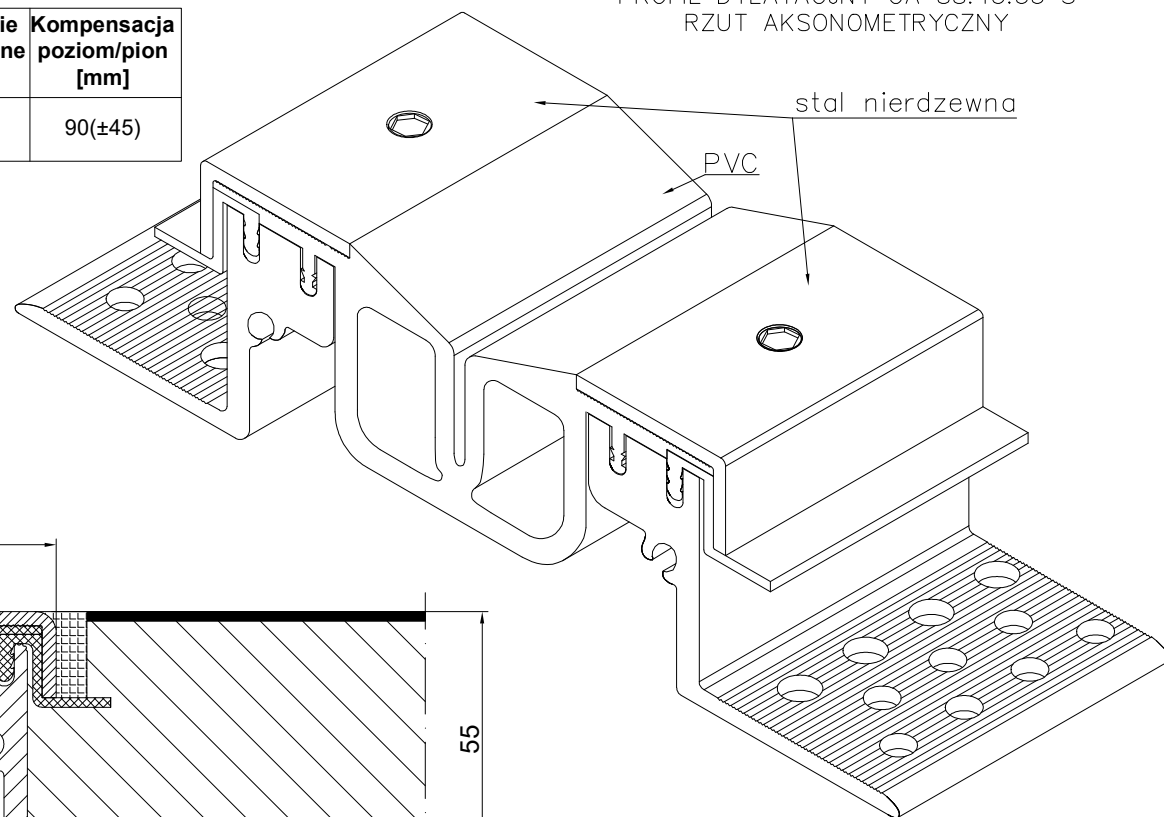


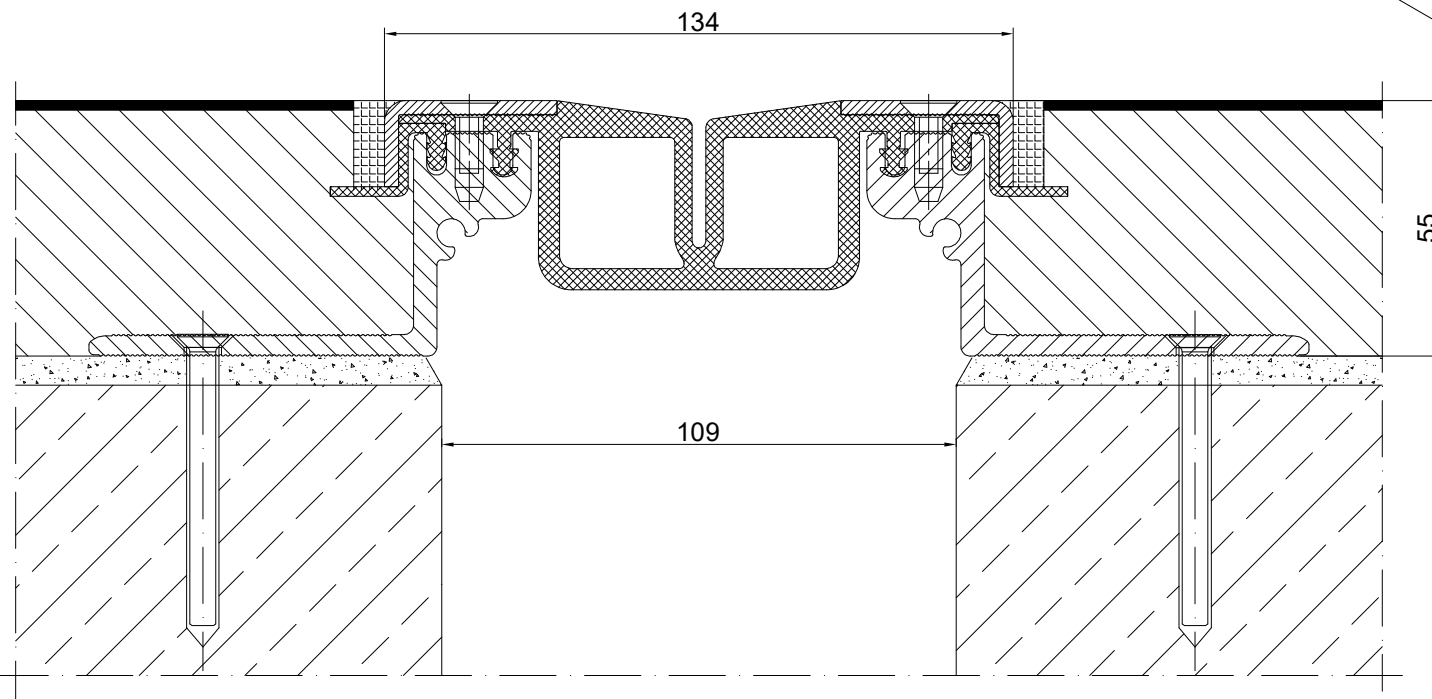
TABELA INFORMACYJNA

Typ profilu	Widoczny element [mm]	Szerokość szczeliny [mm]	Szerokość podstawy [mm]	Wysokość zabudowy [mm]	Rodzaj materiału	Obciążenie maksymalne [KN]	Kompensacja poziom/pion [mm]
GA 88.45.55 S	134	109	260	55	Aluminium, PVC, stal	200	90(±45)

PROFIL DYLATACJNY GA 88.45.55 S
RZUT AKSONOMETRYCZNY



PROFIL DYLATACJNY GA 88.45.55 S
PRZEKRÓJ



Profil dylatacyjny Conecto Park GA
88.45.55 S

Conecto Profiles Sp. z o.o.
ul. Przemysłowa 39
61-541 Poznań
www.conecto-profiles.com



ROZMIAR / SIZE A3	SKALA / SCALE 1:1	Wszystkie wymiary podano w [mm] All dimensions in [mm]
----------------------	----------------------	---

PROJEKT	PROJECT	ZŁOŻENIE	SUB ASSEMBLY	RYSunEK	DRAWING	ARKUSZ	SHEET	WER	REV
--		--			01	1	Z DF	1	