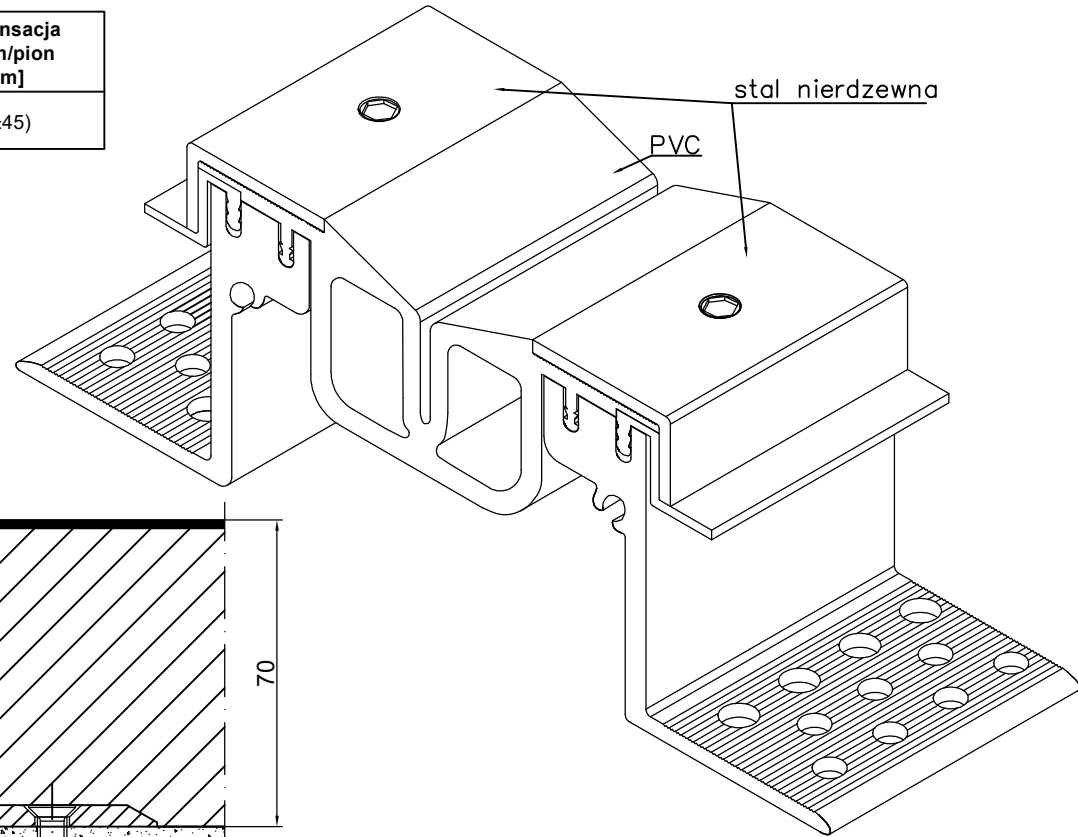


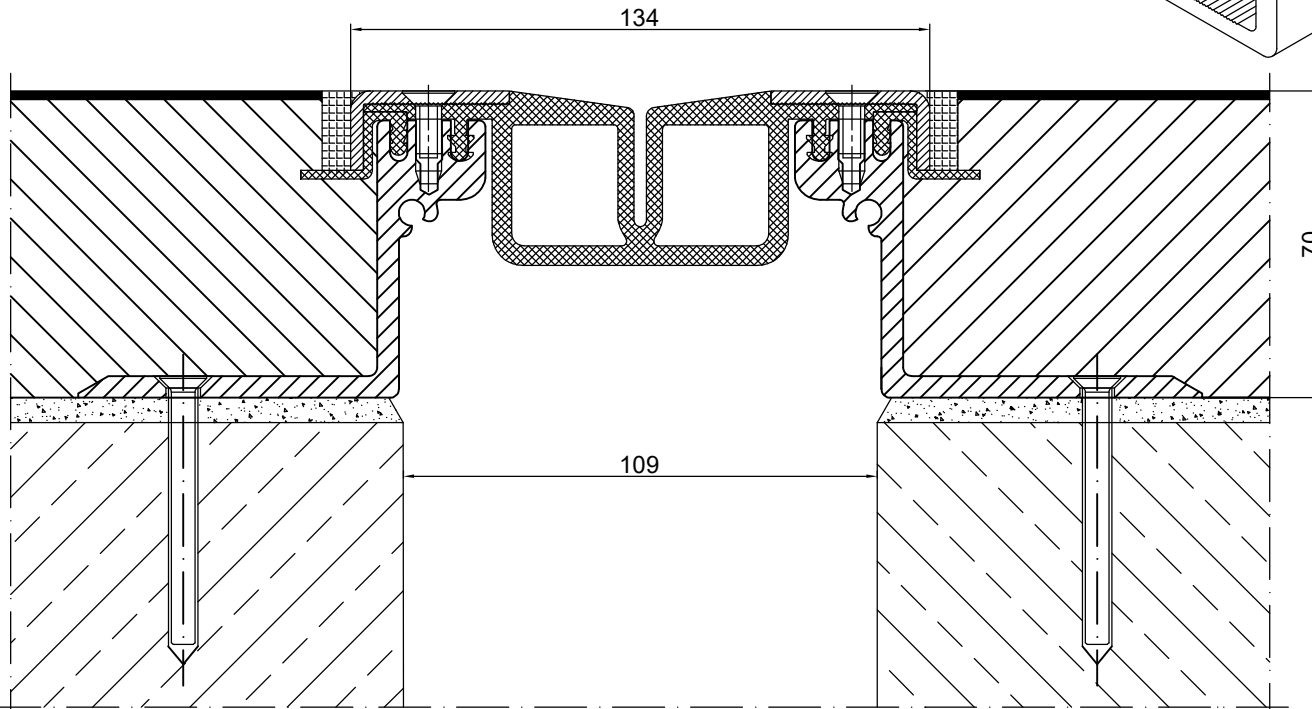
TABELA INFORMACYJNA

Typ profilu	Widoczny element [mm]	Szerokość szczeliny [mm]	Szerokość podstawy [mm]	Wysokość zabudowy [mm]	Rodzaj materiału	Obciążenia maksymalne [kN]	Kompensacja poziom/pion [mm]
GA 88.45.70 S	134	109	260	70	Aluminum, PVC, steel	90	90(±45)

CONECTO PARK GA 88.45.70 S
RZUT AKSONOMETRYCZNY



CONECTO PARK GA 88.45.70 S
PRZEKRÓJ



Profil dylatacyjny Conecto Park
GA 88.45.70 S

Conecto Profiles Sp. z o.o.
ul. Przemysłowa 39
61-541 Poznań
www.conecto-profiles.com



ROZMIAR / SIZE A3	SKALA / SCALE 1:1	Wszystkie wymiary podano w [mm] All dimensions in [mm]
----------------------	----------------------	---

PROJEKT PROJECT	ZŁOŻENIE SUB ASSEMBLY	RYSunEK DRAWING	ARKUSZ SHEET	VER REV
--	--	01	1 Z DF 1	