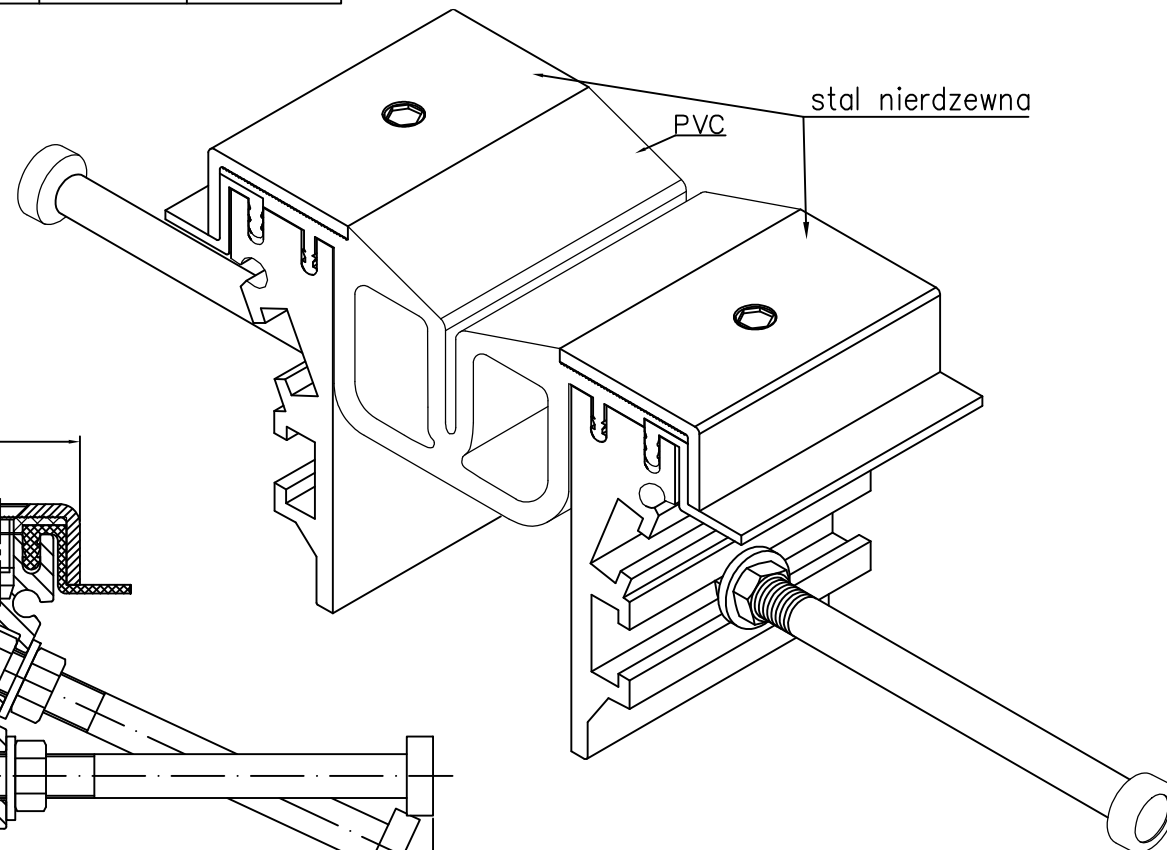
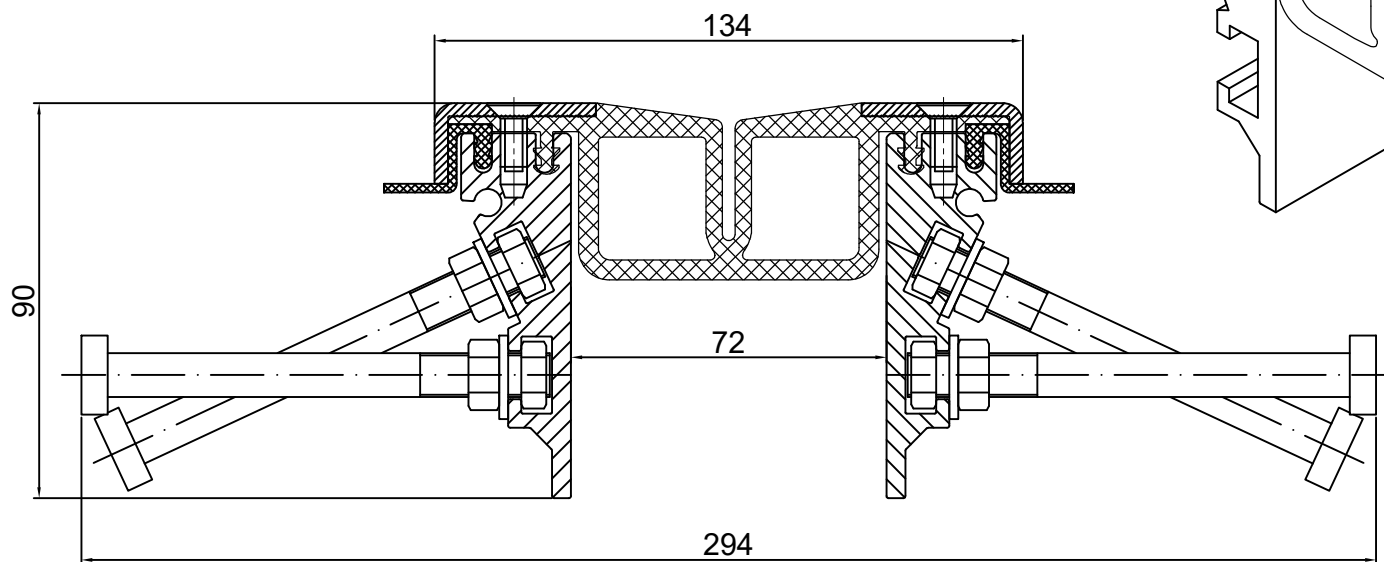


TABELA INFORMACYJNA

Typ profilu	Widoczny element [mm]	Szerokość szczeliny [mm]	Szerokość podstawy [mm]	Wysokość zabudowy [mm]	Rodzaj materiału	Obciążenie maksymalne [KN]	Kompensacja poziom/pion [mm]
GA 88.45.90& S +ćwiki ocynk	134	72	294	90	Aluminium, PVC, stal	300	90 (±45)

CONECTO GA 88.45.90& S  
RZUT AKSONOMETRYCZNY

CONECTO GA 88.45.90& S  
PRZEKRÓJ



Profil dylatacyjny Conecto Park  
GA 88.45.90& S  
ćwiki ocynk

Conecto Profiles Sp. z o.o.  
ul. Przemysłowa 39  
61-541 Poznań  
www.conecto-profiles.com



ROZMIAR / SIZE A3	SKALA / SCALE 1:1	Wszystkie wymiary podano w [ mm ] All dimensions in [ mm ]
----------------------	----------------------	---

PROJEKT	PROJECT	ZŁOŻENIE	SUB ASSEMBLY	RYSUNEK	DRAWING	ARKUSZ SHEET	VER REV
--		--		01		1 Z OF 1	