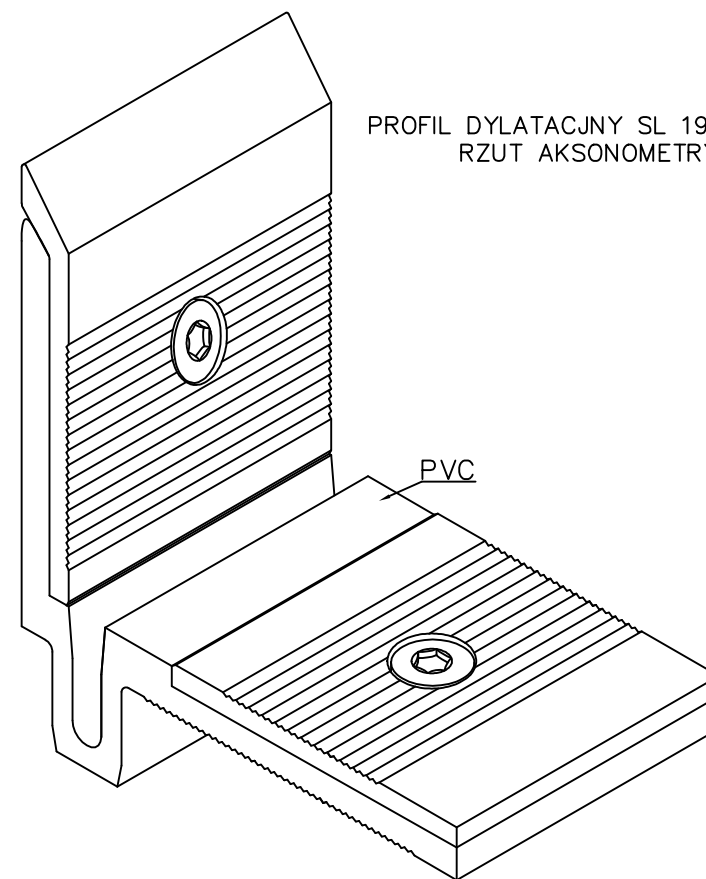
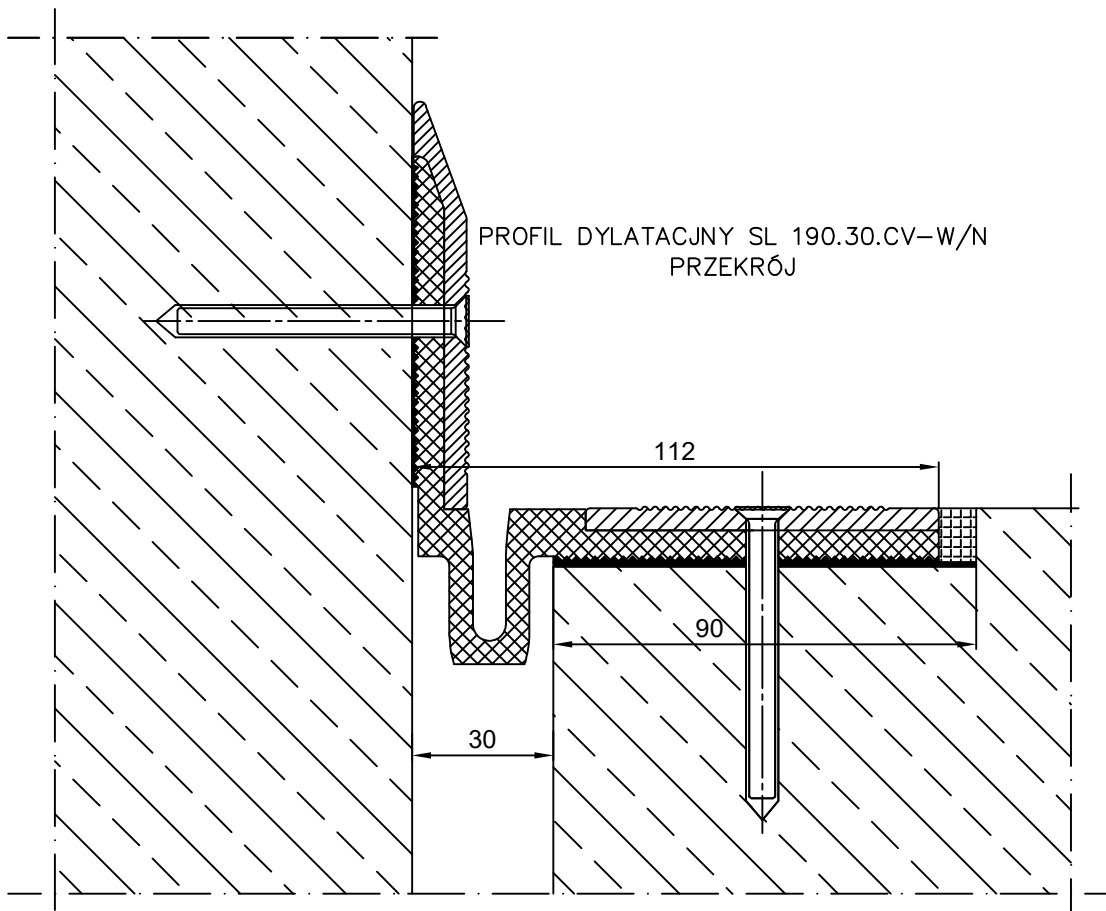


TABELA INFORMACYJNA

Typ profilu	Widoczny element [mm]	Szerokość szczeliny [mm]	Sposób montażu	Wysokość zabudowy [mm]	Rodzaj materiału	Obciążenie maksymalne [KN]	Kompensacja poziom/pion [mm]
SL190.30.CV-W/N	112	30	Przyścienny	10	Aluminium, PVC	600	40(±20) 30(±15)



PROFIL DYLATACJNY SL 190.30.CV-W/N  
RZUT AKSONOMETRYCZNY

Conecto Park SL  
190.30.CV-W/N

Conecto Profiles Sp. z o.o.  
ul. Przemysłowa 39  
61-541 Poznań  
www.conecto-profiles.com



ROZMIAR / SIZE A3	SKALA / SCALE 1:1	Wszystkie wymiary podano w [ mm ] All dimensions in [ mm ]
----------------------	----------------------	---

PROJEKT PROJECT	ZŁOŻENIE SUB ASSEMBLY	RYSUJEK DRAWING	ARKUSZ SHEET	NR REV
--	--	01	1 Z DF 1	