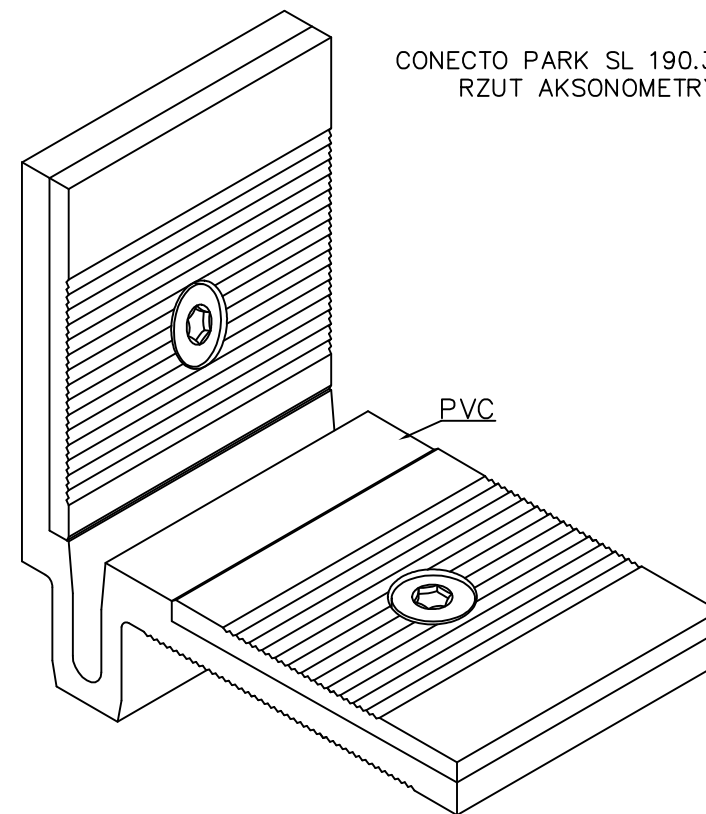
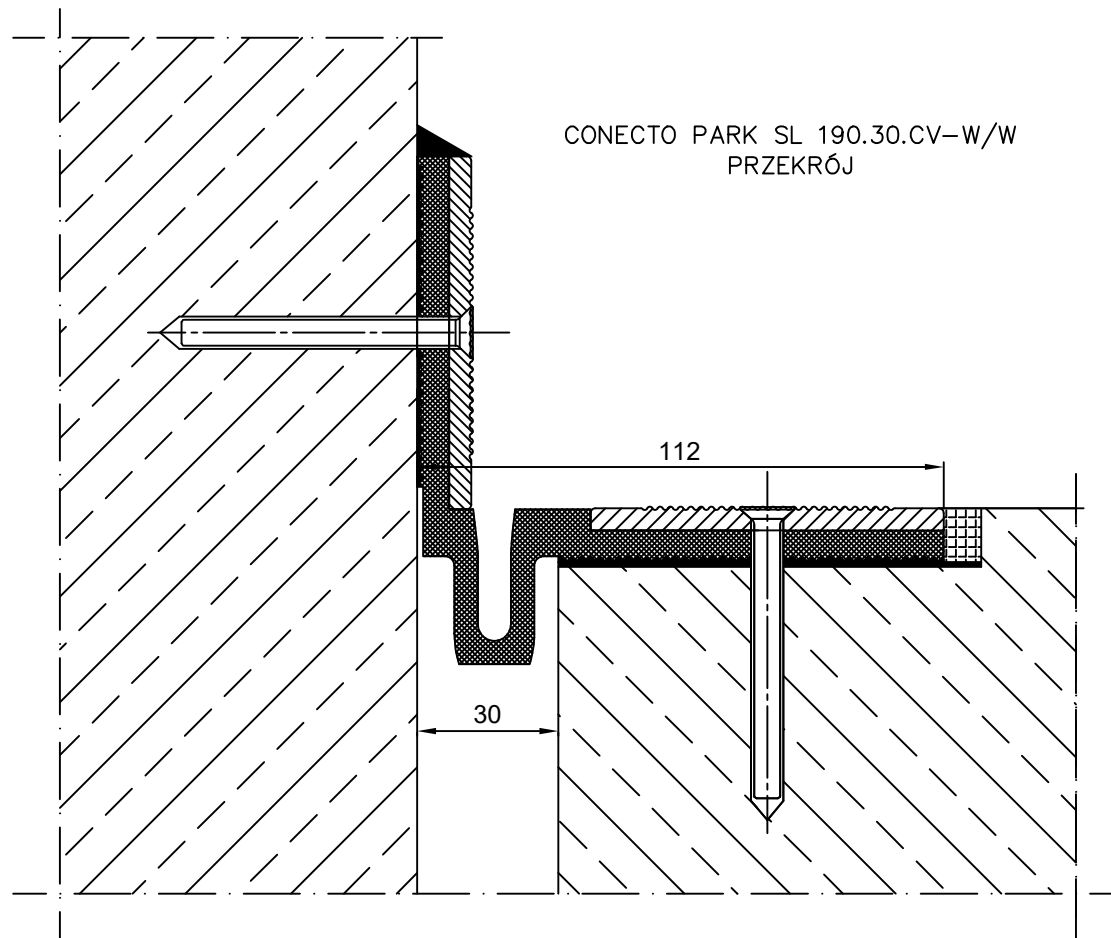


TABELA INFORMACYJNA

Typ profilu	Widoczny element [mm]	Szerokość szczeliny [mm]	Sposób montażu	Wysokość zabudowy [mm]	Rodzaj materiału	Obciążenie maksymalne [KN]	Kompensacja poziom/pion [mm]
SL190.30.CV-W/W	112	30	Przyścienny	10	Aluminium, PVC	600	40(±20) 30(±15)



<p>Conecto Park SL 190.30.CV-W/W</p>			<p>Conecto Profiles Sp. z o.o. ul. Przemysłowa 39 61-541 Poznań www.conecto-profiles.com</p>						
			PROJEKT	PROJECT	ZŁOŻENIE	SUB ASSEMBLY	RYSLINEK	DRAWING	ARKUSZ
ROZMIAR / SIZE	SKALA / SCALE	Wszystkie wymiary podano w [mm]					1	Z	1
A3	1:1	All dimensions in [mm]					DF		