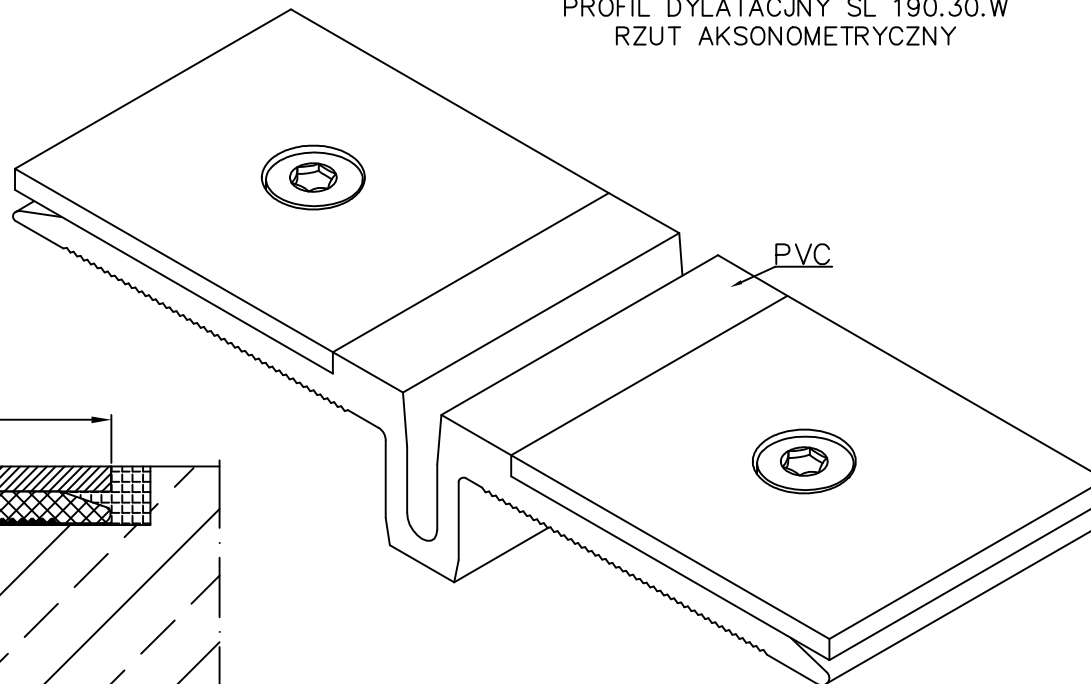


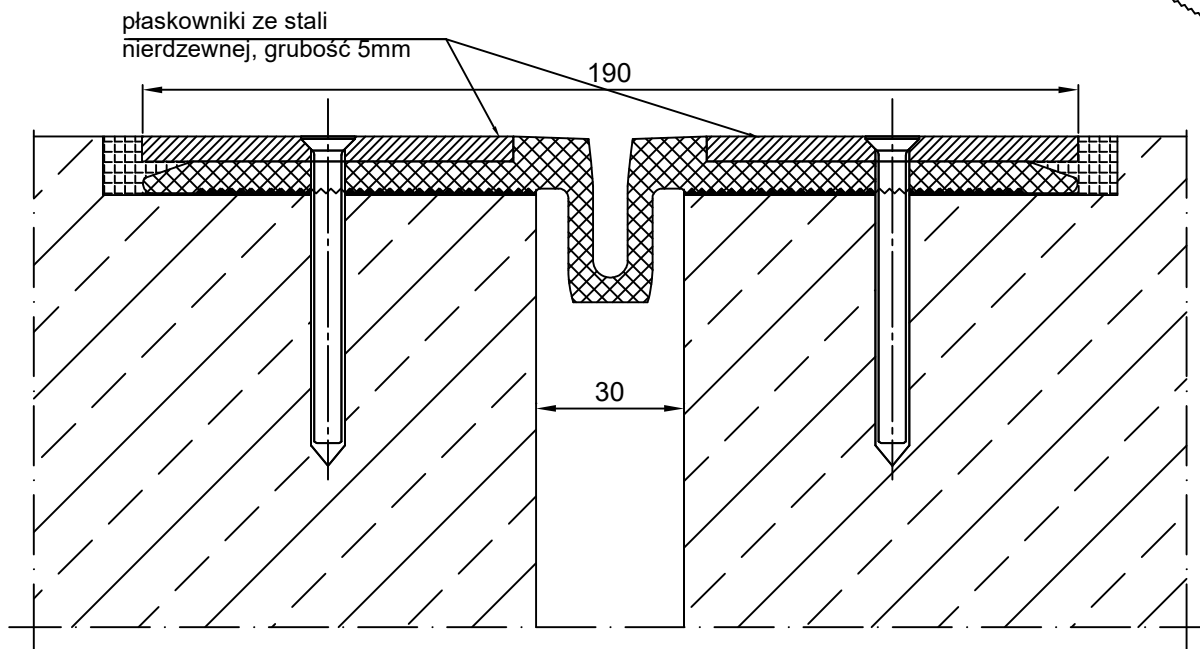
TABELA INFORMACYJNA

Typ profilu	Widoczny element [mm]	Szerokość szczeliny [mm]	Sposób montażu	Wysokość zabudowy [mm]	Rodzaj materiału	Obciążenie maksymalne [KN]	Kompensacja poziom/pion [mm]
SL190.30.W	190	30	Montaż w niszy	Wpust 10	Stal nierdzewna, PVC	600	40(±20) 30(±15)

PROFIL DYLATACJNY SL 190.30.W  
RZUT AKSONOMETRYCZNY



PROFIL DYLATACJNY SL 190.30.W  
PRZEKRÓJ



Profil dylatacyjny Conecto Park  
SL 190.30.W  
wersja nierdzewna

Conecto Profiles Sp. z o.o.  
ul. Przemysłowa 39  
61-541 Poznań  
www.conecto-profiles.com



PROJEKT	PROJECT	ZŁOŻENIE	SUB ASSEMBLY	RYSLINEK	DRAWING	ARKUSZ	SHEET	VER	REV
--		--			01	1	Z DF	1	

ROZMIAR / SIZE A3  
SKALA / SCALE 1:1  
Wszystkie wymiary podano w [ mm ]  
All dimensions in [ mm ]