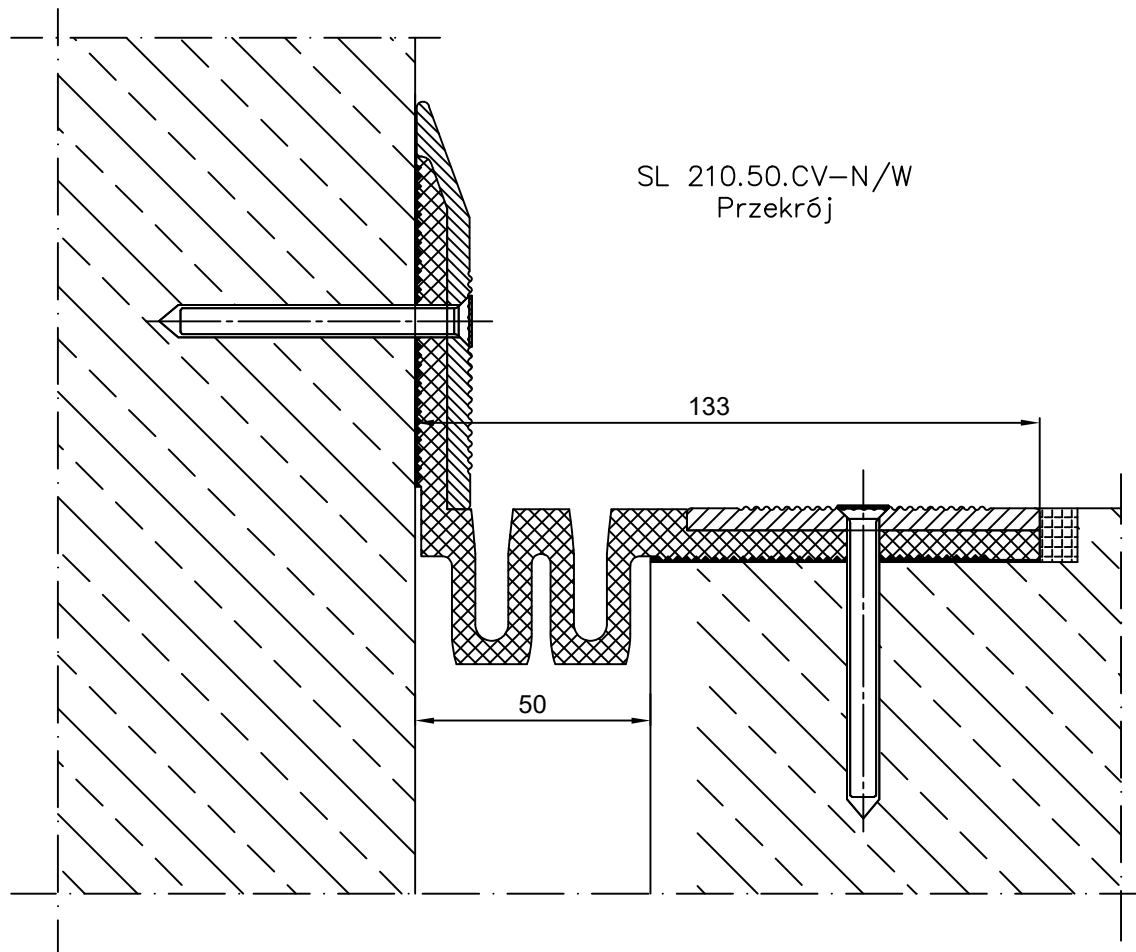


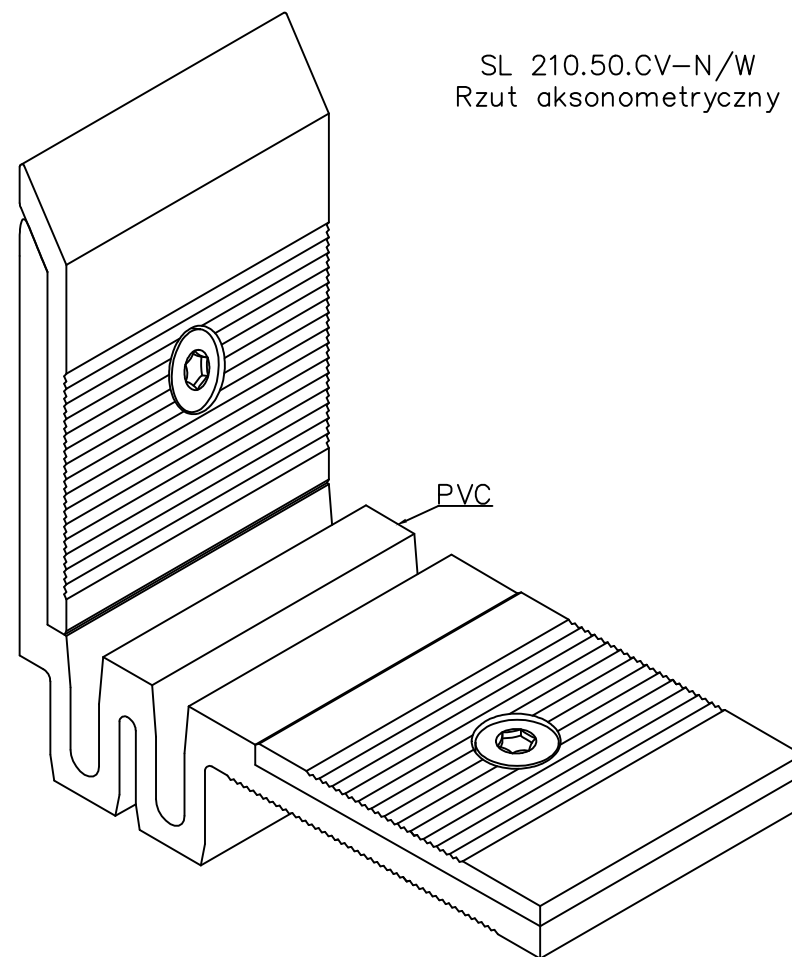
TABELA INFORMACYJNA

Typ profilu	Widoczny element [mm]	Szerokość szczeliny [mm]	Montaż	Wysokość [mm]	Materiał	Obciążenie maksymalne [kN]	Kompensacja poziom / pion [mm]
SL 210.50.CV-N/W	133	50	Przyścienny	10	Aluminium, PVC	600	60(±30) 40(±20)

SL 210.50.CV-N/W
Przekrój



SL 210.50.CV-N/W
Rzut aksonometryczny



Profil dylatacyjny Conecto Park
SL 210.50.CV-N/W

Conecto Profiles Sp. z o.o.
ul. Przemysłowa 39
61-541 Poznań
www.conecto-profiles.com



ROZMIAR / SIZE
A3

SKALA / SCALE
1:1

Wszystkie wymiary podano w [mm]
All dimensions in [mm]

PROJEKT	PROJECT	ZŁOŻENIE	SUB ASSEMBLY	RYSLINEK	DRAWING	ARKUSZ	SHEET	WER	REV
--	--	--	--	01	1	Z	DF	1	