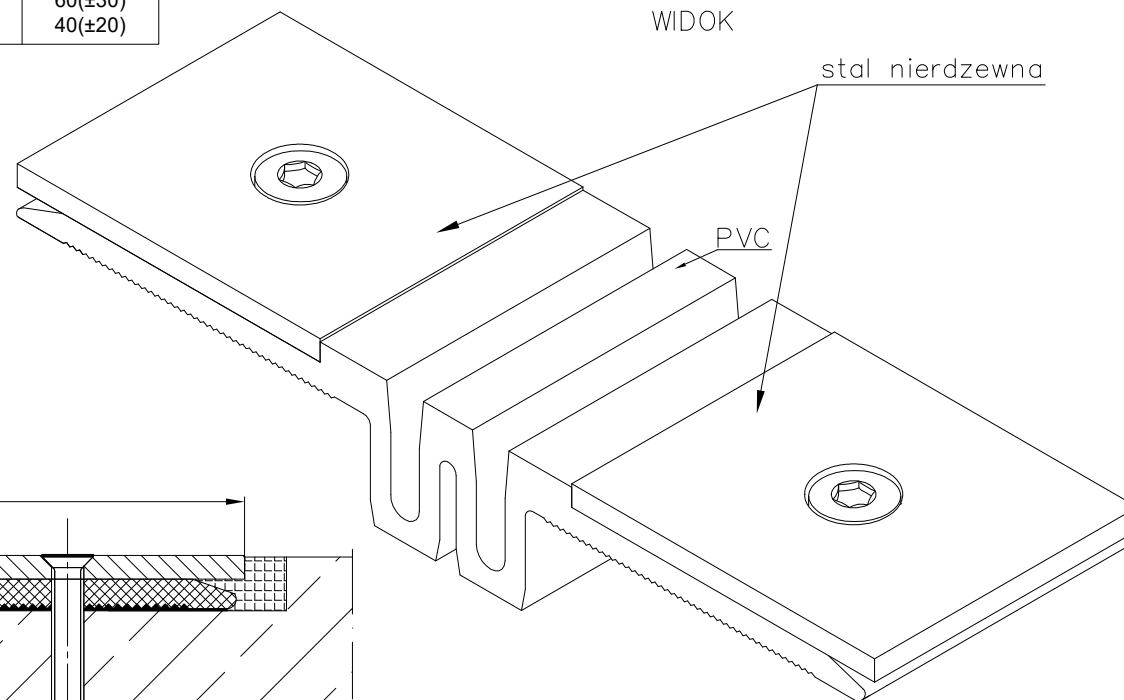


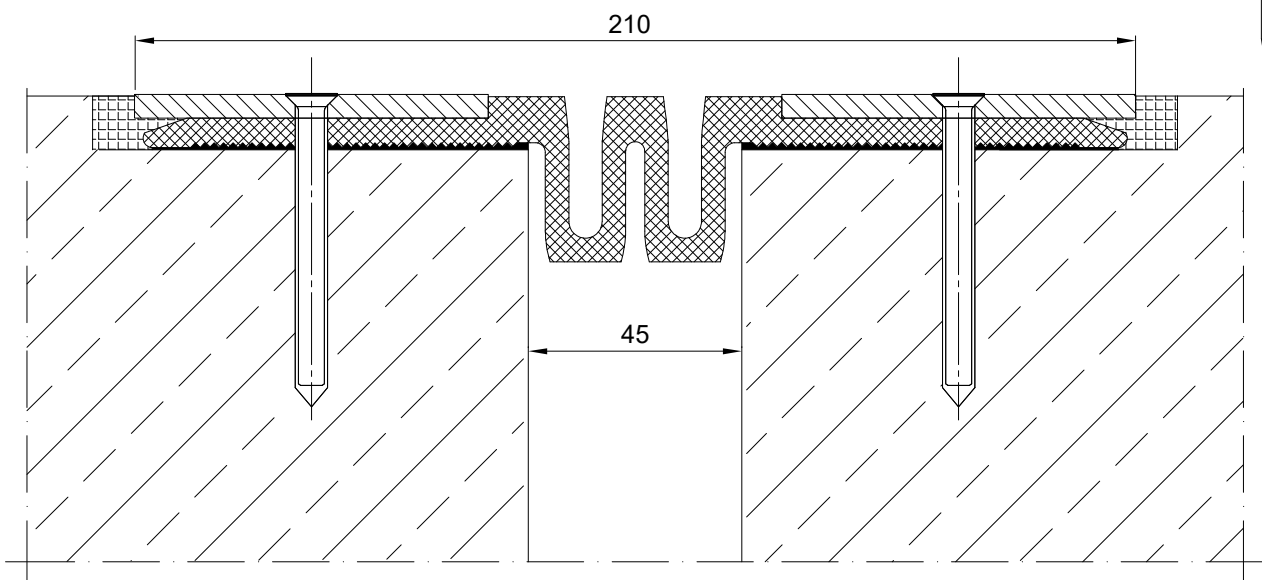
TABELA INFORMACYJNA

Typ profilu	Widoczny element [mm]	Szerokość szczeliny [mm]	Sposób montażu	Wysokość zabudowy [mm]	Rodzaj materiału	Obciążenie maksymalne [KN]	Kompensacja poziom/pion [mm]
SL 210.50.W	210	45	Montaż w niszy	Wpust 10	stal nierdzewna, PVC	450	60(±30) 40(±20)

CONECTO PARK SL 210.50.W
WIDOK



CONECTO PARK SL 210.50.W
PRZEKRÓJ



Profil dylatacyjny Conecto
Park SL 210.50.W
wersja ze stali nierdzewnej

Conecto Profiles Sp. z o.o.
ul. Przemysłowa 39
61-541 Poznań
www.conecto-profiles.com



ROZMIAR / SIZE	SKALA / SCALE	Wszystkie wymiary podano w [mm] All dimensions in [mm]		PROJEKT	PROJCT	ZŁIŻENIE	SUB ASSEMBLY	RYŚUNEK	DRAWING	ARKUSZ	VER	REV
A3	1:1			--		--		01		1	Z	1