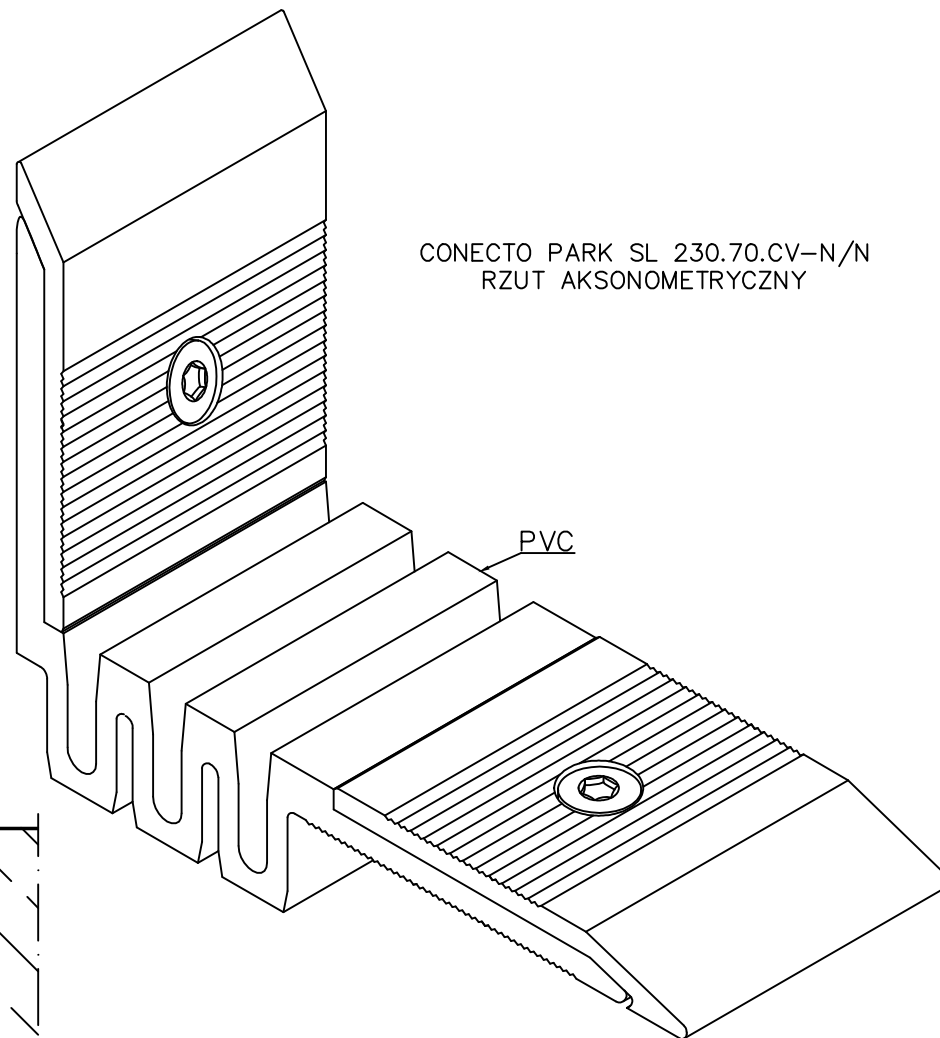
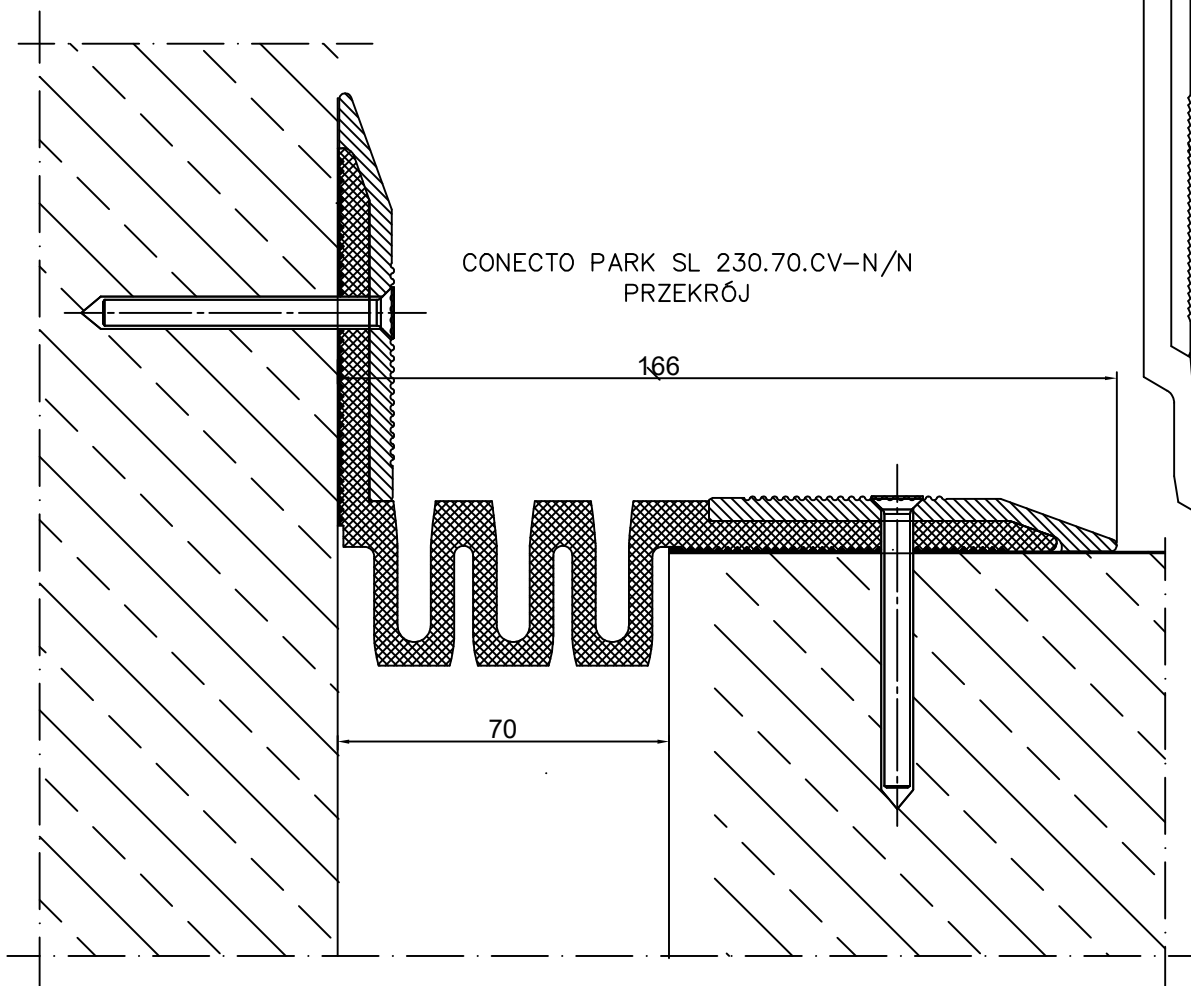


TABELA INFORMACYJNA

Typ profilu	Widoczny element [mm]	Szerokość szczeliny [mm]	Sposób montażu	Wysokość zabudowy [mm]	Rodzaj materiału	Obciążenie maksymalne [KN]	Kompensacja poziom/pion [mm]
SL 230.70.N CV	166	70	Nakładka	10	Aluminium, PVC	300	90(±45) 40(±20)



Conecto Park SL 230.70.CV-N/N				Conecto Profiles Sp. z o.o. ul. Przemysłowa 39 61-541 Poznań www.conecto-profiles.com						
				PROJEKT	PROJECT	ZŁOŻENIE	SUB ASSEMBLY			RYSLINEK
ROZMIAR / SIZE	SKALA / SCALE	Wszystkie wymiary podano w [ mm ]			All dimensions in [ mm ]			1	Z	1
A3	1:1							DF		