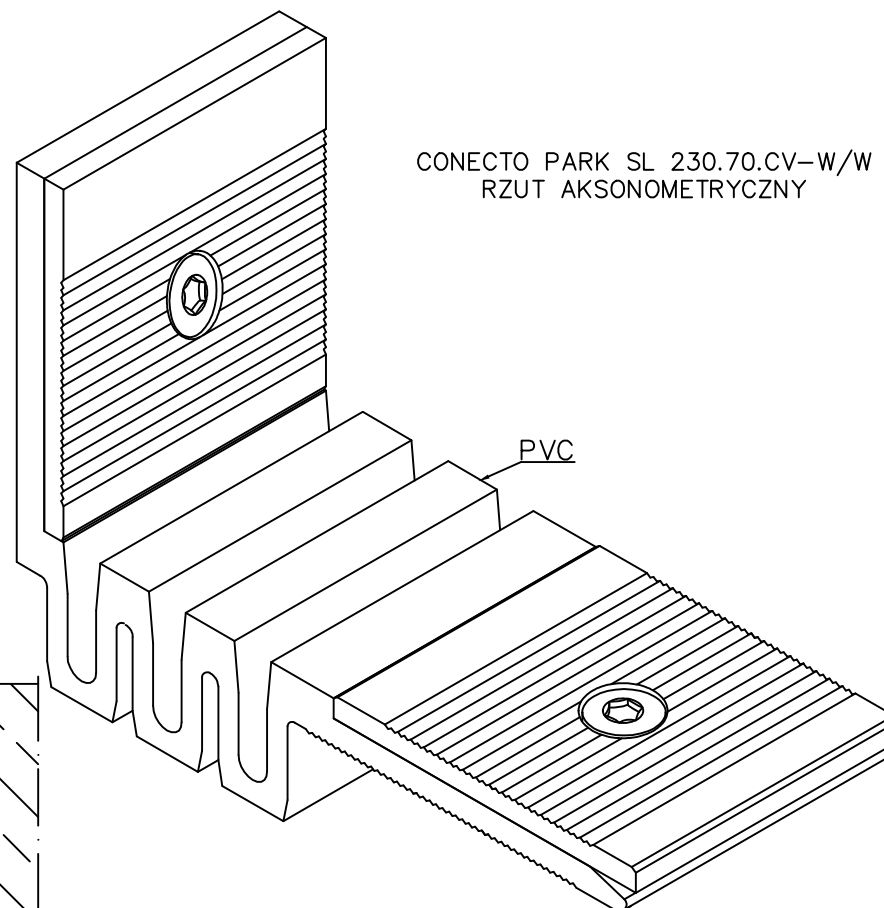
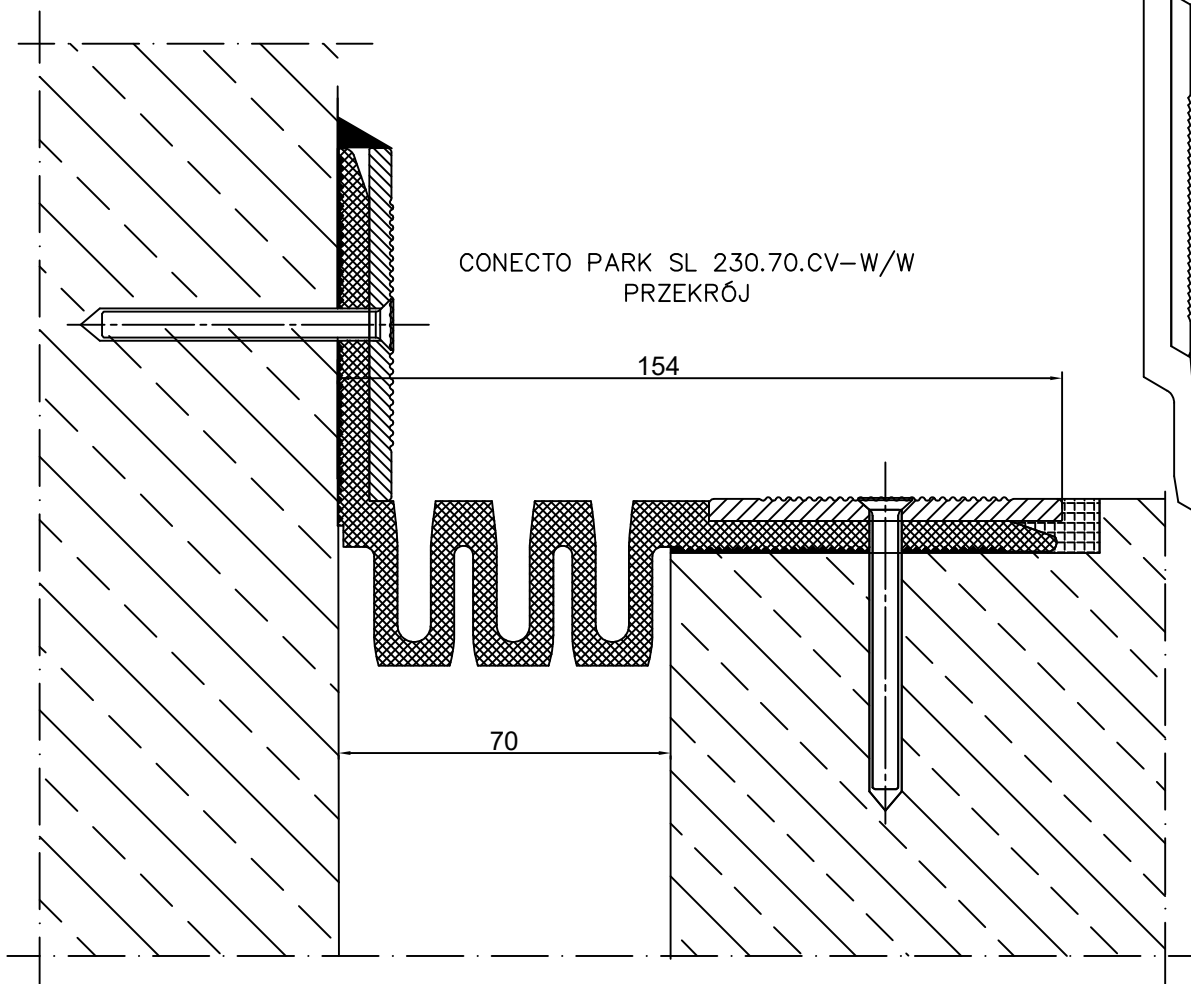


INFORMATION TABLE

Typ profilu	Widoczny element [mm]	Szerokość szczeliny [mm]	Montaż	Wysokość [mm]	Rodzaj materiału	Obciążenia maksymalne [KN]	Kompensacja poziom/pion [mm]
SL 230.70.CV-W/W	154	70	Przyścienny	10	Aluminum, PVC	300	90(±45) 40(±20)



<p>Conecto Park SL 230.70.CV-W/W</p>				<p>Conecto Profiles Sp. z o.o. ul. Przemysłowa 39 61-541 Poznań www.conecto-profiles.com</p>					
				PROJEKT	PROJECT	ZŁOŻENIE	SUB ASSEMBLY		
ROZMIAR / SIZE	SKALA / SCALE	Wszystkie wymiary podano w [ mm ]						1	DF
A3	1:1	All dimensions in [ mm ]						1	DF